

HUBER Behälterbelüftung und Luftfilterung

► Be- und Entlüftungsanlagen

Mehr Infos,
Downloads und
aktuelle News



Verfahrensbeschreibung der Be- und Entlüftungsanlage L251, max. Durchsatz 250 m³/h



Abbildung kann Sonderausstattungen enthalten.

Die Be- und Entlüftung eines Trinkwasserspeichers ist für den Druckausgleich, bei sich veränderndem Wasserstand in der Wasserkammer, erforderlich. Dabei muss die in das Behälterinnere gelangende Luft ausreichend gefiltert und von Staub, Pollen und sonstigen Verschmutzungen gereinigt sein.

Dies erfolgt über eine beidseitig beaufschlagte Luftfiltereinheit unter natürlichem Luftaustausch. Voraussetzung ist, dass der Luftaustausch ausschließlich über die vorgesehene Be- und Entlüftungsanlage erfolgt. Dafür muss die Wasserkammer vom Bedienhaus komplett abgetrennt werden, alle anderen Luftöffnungen zur Wasserkammer müssen zuverlässig verschlossen sein.

Die Luft wird in direkter Umgebung des Bauwerkes angesaugt, mittels einer Rohrleitung in das Bedienhaus geleitet, in der dort installierten Luftfiltereinheit gereinigt und gelangt von dort aus direkt in die Wasserkammer.

Nachdem Filterwechsel erforderlich sind, ist auf eine gute Zugänglichkeit der Luftfiltereinheit zu achten. Gleichzeitig sind Vorkehrungen zum Ableiten des anfallenden Kondenswassers und zum Schutz des Bauwerks bei Betriebsstörungen zu treffen.

Bei der Ausführung ist DVGW Arbeitsblatt W 300-1 zu beachten.

Einzelkomponenten der Be- und Entlüftungsanlage L251:

Das Ansaugen der Außenluft bzw. das Ausblasen von verdrängter Luft erfolgt über eine **einbruchhemmende Jalousie** oder über einen **Zuluftkamin**. Die stabile Ausführung der Konstruktion dient zum Schutz vor mutwilliger Zerstörung und Vandalismus. Die Verankerung ist nur von der Gebäudeinnenseite zugänglich.

Die **Luftleitung** ist luftdicht, beul- und verwindungssteif ausgeführt. Sie wird im leichten Gefälle zur Luftfiltereinheit verlegt, so dass anfallendes Kondenswasser gezielt abgeleitet werden kann. Sämtliche Verbindungen erfolgen über leicht montierbare **Flexverbindungen**.

Je nach Bedarf kann ein **Sicherheitsventil**, zum Schutz des Bauwerks bei Betriebsstörungen (z. B. Rohrbruch), in die Luftleitung eingebaut werden.

Die **Luftfiltereinheit** wird in die Luftleitung integriert, darin befindet sich ein Schwebstofffilter, Filterklasse H13, mit einem Abscheidegrad von 99,99 % nach DIN EN 1822, zur optimalen Reinigung der Zuluft. Der Filter besteht aus keimabtötendem Material, so dass auch bei hoher Beladung und Luftfeuchtigkeit keine hygienische Belastung des Trinkwassers erfolgt. Das Kondenswasser wird über einen, in der Luftfiltereinheit eingebauten Kondenswasserablauf mit Kugelhahn abgeleitet.

Die Überwachung der Filterverschmutzung erfolgt durch einen Druckmessumformer, dabei wird der Luftdruck vor und nach dem Filter erfasst, die Druckdifferenz erscheint auf einem vierstelligen Display. Der zulässige Grenzwert wird über einen potentialfreien Wechselkontakt zur Verfügung gestellt, es besteht die Möglichkeit zum Anschluss an eine Fernwirk- bzw. Alarmanlage.

Sämtliche Teile (mit Ausnahme des Filtermaterials) werden aus austenitischem **Edelstahl Werkstoff 1.4307** hergestellt. Alle Schweißarbeiten erfolgen werkseitig unter Inertgasatmosphäre und anschließender Vollbadbeizung und Passivierung.

Die gesamte Konstruktion ist so ausgeführt, dass bauseitig nur leicht montierbare Schraubverbindungen durchgeführt werden müssen. Filterwechsel und eventuelle Reinigungsarbeiten sind unkompliziert auszuführen.



Auslegungs- und Leistungsdaten der Be- und Entlüftungsanlage L251, max. Durchsatz 250 m³/h

Objekt _____

Zulaufleitung ①: DN _____
 Entnahmeleitung ②: DN _____
 max. Fließgeschwindigkeit ③: v _____ m/s
 max. Zulaufmenge ④: Q _____ m³/h
 max. Entnahmemenge ⑤: Q _____ m³/h
 Beobachtungsfenster: B _____ x H _____ mm
 Zugangstür: B _____ x H _____ mm
 Max. Differenzdruck: Δp _____ Pa

Der Typ bzw. die Größe der Luftfilteranlage ist abhängig von der max. Zulaufmenge ④ bzw. max. Entnahmemenge ⑤. Der angegebene max. Durchsatz in m³/h, einer Be- und Entlüftungsanlage (Tabelle 1) muss \geq max. Zulaufmenge ④ bzw. Entnahmemenge ⑤ [Q in m³/h] sein, wobei immer der größere Wert maßgeblich ist. **Sollten Beobachtungsfenster bzw. Zugangstüren zu dem Behälter vorhanden sein, ist darauf zu achten, dass der max. Differenzdruck nicht zu groß wird.**

Typ	max. Durchsatz bei $\Delta p = 200$ Pa	Mindestgröße der Jalousie	Luftleitung	Filtergröße	Luftfiltereinheit
	in m ³ /h	B x H in mm	in mm	Durchmesser in mm	Flanschaußen-Ø und L in mm (ohne Stützen)
L251	250	500 x 300	DN 100 – DN 200	Schwebstofffilter Ø 200	Ø 340 Baulänge 500

Tabelle 1

Das Sicherheitsventil dient als zusätzliche Über- und Unterdrucksicherung im Fall eines Rohrbruches.

Sicherheitsventil, Ansprechdruck p = 1000 Pa					
Typ	DN	max. Luftdurchsatz bei		Δp	Anschluss
		Belüftung	Entlüftung		
170 - 1	100 (DA = 110)	600 m ³ /h	600 m ³ /h	1000	Klemmverbindung

Tabelle 2



Be- und Entlüftungsanlage L251, max. Durchsatz 250 m³/h

Natürliche Be- und Entlüftungsanlage mit beidseitiger Luftführung zur Verbesserung der hygienischen Situation im Trinkwasserspeicher.

Im Einzelnen bestehend aus:

Pos. 1.0

Sicherheitsjalousie, einbruchhemmend, einbaufertig, aus Edelstahl Werkstoff- Nr. 1.4307 (AISI 304 L), in starrer Ausführung, mit stabilem Rahmen, Lamellen und Insektengitter, Maschung 1 x 1 mm. Das Insektengitter dient als erste Filterstufe zum Abhalten von Kleintieren, Insekten und organischen Grobstoffen.

Sicherheitsjalousie unter Schutzgas geschweißt, im Tauchbad gebeizt und passiviert.

Für lichte Maueröffnung B x H = _____

Pos. 2.0

Luftleitung in Teillängen nach örtlichen Gegebenheiten, aus Edelstahl Werkstoff- Nr. 1.4307 (AISI 304 L), mit einer Anschlussplatte passend zur Sicherheitsjalousie zum luftdichten Andübeln an die Bauwerksinnenseite mit Rohranschlussstutzen. Rohrleitung DN, aus längsnaht geschweißtem Edelstahlrohr, erforderlichen Bögen, Flex-Verbindungen, inklusive Befestigungsmaterial, Moosgummidichtung und Konsolen.

Luftleitung unter Schutzgas geschweißt, im Tauchbad gebeizt und passiviert.

Pos. 3.0

Zylindrische Luftfiltereinheit L251 beidseitig mit Anschlussstutzen, passend zur Luftleitung, aus Edelstahl Werkstoff- Nr. 1.4307 (AISI 304 L), ausgestattet mit einem Schwebstofffilter H13, mit mittigem Kondenswasserablauf 1/2" und Kugelhahn zum Anschluss an eine bauseitige Entleerungsleitung.

Die zylindrische Luftfiltereinheit wird direkt zwischen die Luftleitung gebaut. Darin befindet sich ein Schwebstofffilter mit einem Abscheidegrad von 99,99 % nach DIN EN 1822, zur optimalen Reinigung der Zuluft. Durch eine Revisionsöffnung am Gehäuse ist ein leichter Filterwechsel gewährleistet. Vollständig aus Edelstahl, mit Ausnahme des Filtermaterials.

Zylindrische Luftfiltereinheit unter Schutzgas geschweißt, im Tauchbad gebeizt und passiviert.

Die Überwachung der Filterverschmutzung erfolgt durch einen Druckmessumformer. Der Druck wird vor und nach dem Filter erfasst, die Druckdifferenz erscheint auf einem vierstelligen Display. Zusätzlich wird der Differenzdruck mittels Analogwert 0 ... 10 V, 4 ... 20 mA bereitgestellt.

Standardmessbereich: 0 ... 1000 Pa,
voreingestellt auf 500 Pa

Versorgungsspannung: 24 V AC/DC

Linearität: ± 1,5 %

Temperatur-Drift: 0,1 % pro K

Kabelverschraubung: M 12

Schutzart: IP 65

Relaisausgang: Potentialfreier Wechselkontakt

Es besteht die Möglichkeit zum Anschluss an eine Fernwirk- bzw. Alarmanlage.

Ein Stromanschluss muss bauseits vorhanden sein.

Maximaler Durchsatz: 250 m³/h

Maße ohne Anschlussstutzen:

Baulänge = 500 mm

Flanschaußendurchmesser = 340 mm

Maße mit Anschlussstutzen:

Baulänge = 825 mm

Beide Anschlussstutzen ≥ DN 130 sind mit Kondenswasserablauf und Kugelhahn ausgestattet.

DN = _____

DA = _____

Pos. 4.0

Sicherheitsventil Typ 170-1 als zusätzliche Über-/ Unterdrucksicherung zum Schutz des Bauwerks bei Betriebsstörungen. Der Ansprechdruck beträgt 1000 Pa. Sicherheitsventil aus Aluminiumlegierung hergestellt, von außen rot (RAL 3000) beschichtet.

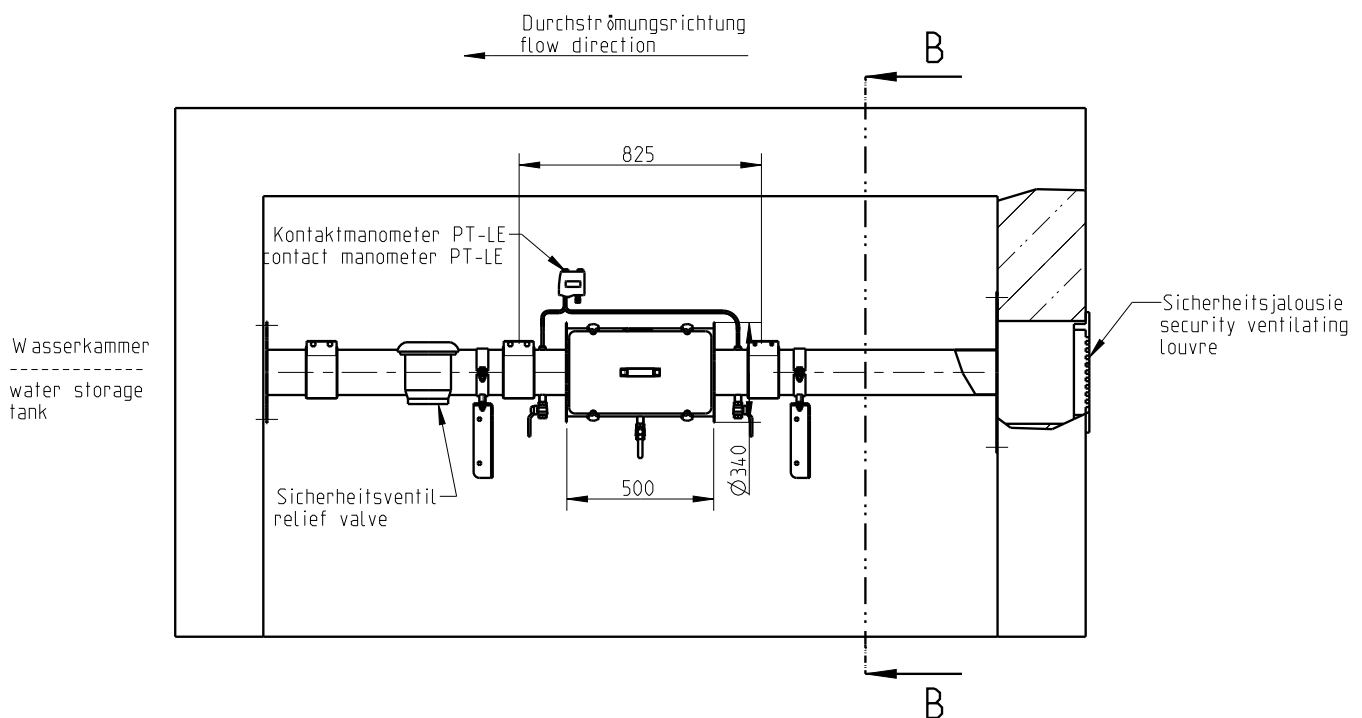


Hinweis:

Die Standsicherheit des Behälters muss bei allen gewöhnlichen und außergewöhnlichen Betriebszuständen gewährleistet sein. Nur bei ausreichender Dimensionierung des Bauwerkes und aller Bauteile kann der Auftraggeber auf eigenes Risiko auf ein Sicherheitsventil verzichten. Dies ist eigenverantwortlich mit dem Statiker abzustimmen.

Optional:

- ▶ Edelstahl Werkstoff 1.4404 (AISI 316 L) (Ausnahme: Sicherheitsventil)
- ▶ Radial-Rohrventilator zur Zwangsbelüftung zum Einbau in die Luftleitung
- ▶ mit Netzteil zur Regelung des Druckmessumformers von 230 V auf 24 V
- ▶ Anschlußstutzen mit Flansch PN 10
- ▶ Kondenswasserablauf mit Rückschlagventil



Verfahrensbeschreibung der Be- und Entlüftungsanlage L252, max. Durchsatz 300 m³/h



Abbildung kann Sonderausstattungen enthalten.

Die Be- und Entlüftung eines Trinkwasserspeichers ist für den Druckausgleich, bei sich veränderndem Wasserstand in der Wasserkammer, erforderlich. Dabei muss die in das Behälterinnere gelangende Luft, ausreichend gefilterter und von Staub, Pollen und sonstigen Verschmutzungen gereinigt sein.

Dies erfolgt über eine beidseitig beaufschlagte Luftfiltereinheit unter natürlichem Luftaustausch. Voraussetzung ist, dass der Luftaustausch ausschließlich über die vorgesehene Be- und Entlüftungsanlage erfolgt. Dafür muss die Wasserkammer vom Bedienhaus komplett abgetrennt werden, alle anderen Luftöffnungen zur Wasserkammer müssen zuverlässig verschlossen sein.

Die Luft wird in direkter Umgebung des Bauwerkes angesaugt, mittels einer Rohrleitung in das Bedienhaus geleitet, in der dort installierten Luftfiltereinheit gereinigt und gelangt von dort aus direkt in die Wasserkammer.

Nachdem Filterwechsel erforderlich sind, ist auf eine gute Zugänglichkeit der Luftfiltereinheit zu achten. Gleichzeitig sind Vorkehrungen zum Ableiten des anfallenden Kondenswassers und zum Schutz des Bauwerks bei Betriebsstörungen zu treffen.

Bei der Ausführung ist DVGW Arbeitsblatt W 300-1 zu beachten.

Einzelkomponenten der Be- und Entlüftungsanlage L252:

Das Ansaugen der Außenluft bzw. das Ausblasen von verdrängter Luft erfolgt über eine **einbruchhemmende Jalousie** oder über einen **Zuluftkamin**. Die stabile Ausführung der Konstruktion dient zum Schutz vor mutwilliger Zerstörung und Vandalismus. Die Verankerung ist nur von der Gebäudeinnenseite zugänglich.

Die **Luftleitung** ist luftdicht, beul- und verwindungssteif ausgeführt. Sie wird im leichten Gefälle zur Luftfiltereinheit verlegt, so dass anfallendes Kondenswasser gezielt abgeleitet werden kann. Sämtliche Verbindungen erfolgen über leicht montierbare **Flexverbindungen**.

Je nach Bedarf kann ein **Sicherheitsventil**, zum Schutz des Bauwerks bei Betriebsstörungen (z. B. Rohrbruch), in die Luftleitung eingebaut werden.

Die **Luftfiltereinheit** wird in die Luftleitung integriert, darin befindet sich ein Schwebstofffilter, Filterklasse H13, mit einem Abscheidegrad von 99,99 % nach DIN EN 1822, zur optimalen Reinigung der Zuluft. Der Filter besteht aus keimabtötendem Material, so dass auch bei hoher Beladung und Luftfeuchtigkeit keine hygienische Belastung des Trinkwassers erfolgt. Das Kondenswasser wird über einen, in der Luftfiltereinheit eingebauten Kondenswasserablauf mit Kugelhahn, abgeleitet.

Die Überwachung der Filterverschmutzung erfolgt durch einen Druckmessumformer, dabei wird der Luftdruck vor und nach dem Filter erfasst, die Druckdifferenz erscheint auf einem vierstelligen Display. Der zulässige Grenzwert wird über einen potentialfreien Wechselkontakt zur Verfügung gestellt, es besteht die Möglichkeit zum Anschluss an eine Fernwirk- bzw. Alarmanlage.

Sämtliche Teile (mit Ausnahme des Filtermaterials) werden aus austenitischem **Edelstahl Werkstoff 1.4307** hergestellt. Alle Schweißarbeiten erfolgen werkseitig unter Inertgasatmosphäre und anschließender Vollbadbeizung und Passivierung.

Die gesamte Konstruktion ist so ausgeführt, dass bauseitig nur leicht montierbare Schraubverbindungen durchgeführt werden müssen. Filterwechsel und eventuelle Reinigungsarbeiten sind unkompliziert auszuführen.



Auslegungs- und Leistungsdaten der Be- und Entlüftungsanlage L252, max. Durchsatz 300 m³/h

Objekt _____

Zulaufleitung ①: DN _____
 Entnahmeleitung ②: DN _____
 max. Fließgeschwindigkeit ③: v _____ m/s
 max. Zulaufmenge ④: Q _____ m³/h
 max. Entnahmemenge ⑤: Q _____ m³/h
 Beobachtungsfenster: B _____ x H _____ mm
 Zugangstür: B _____ x H _____ mm
 Max. Differenzdruck: Δp _____ Pa

Der Typ bzw. die Größe der Luftfilteranlage ist abhängig von der max. Zulaufmenge ④ bzw. max. Entnahmemenge ⑤. Der angegebene max. Durchsatz in m³/h, einer Be- und Entlüftungsanlage (Tabelle 1) muss \geq max. Zulaufmenge ④ bzw. Entnahmemenge ⑤ [Q in m³/h] sein, wobei immer der größere Wert maßgeblich ist. **Sollten Beobachtungsfenster bzw. Zugangstüren zu dem Behälter vorhanden sein, ist darauf zu achten, dass der max. Differenzdruck nicht zu groß wird.**

Typ	max. Durchsatz bei $\Delta p = 200$ Pa	Mindestgröße der Jalousie	Luftleitung	Filtergröße	Luftfiltereinheit
	in m ³ /h	B x H in mm	in mm	Durchmesser in mm	Flanschaußen-Ø und L in mm (ohne Stutzen)
L252	300	500 x 300	DN 200	Schwebstofffilter Ø 200	Ø 340 Baulänge 900

Tabelle 1

Das Sicherheitsventil dient als zusätzliche Über- und Unterdrucksicherung im Fall eines Rohrbruches.

Sicherheitsventil, Ansprechdruck p = 1000 Pa					
Typ	DN	max. Luftdurchsatz bei		Δp	Anschluss
		Belüftung	Entlüftung		
170 - 1	100 (DA = 110)	600 m ³ /h	600 m ³ /h	1000	Klemmverbindung

Tabelle 2



Be- und Entlüftungsanlage L252, max. Durchsatz 300 m³/h

Natürliche Be- und Entlüftungsanlage mit beidseitiger Luftführung zur Verbesserung der hygienischen Situation im Trinkwasserspeicher.

Im Einzelnen bestehend aus:

Pos. 1.0

Sicherheitsjalousie, einbruchhemmend, einbaufertig, aus Edelstahl Werkstoff- Nr. 1.4307 (AISI 304 L), in starrer Ausführung, mit stabilem Rahmen, Lamellen und Insektengitter, Maschung 1 x 1 mm. Das Insektengitter dient als erste Filterstufe zum Abhalten von Kleintieren, Insekten und organischen Grobstoffen.

Sicherheitsjalousie unter Schutzgas geschweißt, im Tauchbad gebeizt und passiviert.

Für lichte Maueröffnung B x H = _____

Pos. 2.0

Luftleitung in Teillängen nach örtlichen Gegebenheiten, aus Edelstahl Werkstoff- Nr. 1.4307 (AISI 304 L), mit einer Anschlussplatte passend zur Sicherheitsjalousie zum luftdichten Andübeln an die Bauwerksinnenseite mit Rohranschlussstutzen. Rohrleitung DN, aus längsnaht geschweißtem Edelstahlrohr, erforderlichen Bögen, Flex-Verbindungen, inklusive Befestigungsmaterial, Moosgummidichtung und Konsolen.

Luftleitung unter Schutzgas geschweißt, im Tauchbad gebeizt und passiviert.

Pos. 3.0

Zylindrische Luftfiltereinheit L252 beidseitig mit Anschlussstutzen, passend zur Luftleitung, aus Edelstahl Werkstoff- Nr. 1.4307 (AISI 304 L), ausgestattet mit einem Schwebstofffilter H13, mit mittigem Kondenswasserablauf 1/2" und Kugelhahn zum Anschluss an eine bauseitige Entleerungsleitung.

Die zylindrische Luftfiltereinheit wird direkt zwischen die Luftleitung gebaut. Darin befindet sich ein Schwebstofffilter mit einem Abscheidegrad von 99,99 % nach DIN EN 1822, zur optimalen Reinigung der Zuluft. Durch eine Revisionsöffnung am Gehäuse ist ein leichter Filterwechsel gewährleistet. Vollständig aus Edelstahl, mit Ausnahme des Filtermaterials.

Zylindrische Luftfiltereinheit unter Schutzgas geschweißt, im Tauchbad gebeizt und passiviert.

Die Überwachung der Filterverschmutzung erfolgt durch einen Druckmessumformer. Der Druck wird vor und nach dem Filter erfasst, die Druckdifferenz erscheint auf einem vierstelligen Display. Zusätzlich wird der Differenzdruck mittels Analogwert 0 ... 10 V, 4 ... 20 mA bereitgestellt.

Standardmessbereich: 0 ... 1000 Pa,
voreingestellt auf 500 Pa

Versorgungsspannung: 24 V AC/DC

Linearität: ± 1,5 %

Temperatur-Drift: 0,1 % pro K

Kabelverschraubung: M 12

Schutzart: IP 65

Relaisausgang: Potentialfreier Wechselkontakt

Es besteht die Möglichkeit zum Anschluss an eine Fernwirk- bzw. Alarmanlage.

Ein Stromanschluss muss bauseits vorhanden sein.

Maximaler Durchsatz: 300 m³/h

Maße ohne Anschlussstutzen:

Baulänge = 900 mm

Flanschaußendurchmesser = 340 mm

Maße mit Anschlussstutzen:

Baulänge = 1225 mm

Beide Anschlussstutzen ≥ DN 130 sind mit Kondenswasserablauf und Kugelhahn ausgestattet.

DN = _____

DA = _____

Pos. 4.0

Sicherheitsventil Typ 170-1 als zusätzliche Über-/ Unterdrucksicherung zum Schutz des Bauwerks bei Betriebsstörungen. Der Ansprechdruck beträgt 1000 Pa. Sicherheitsventil aus Aluminiumlegierung hergestellt, von außen rot (RAL 3000) beschichtet.

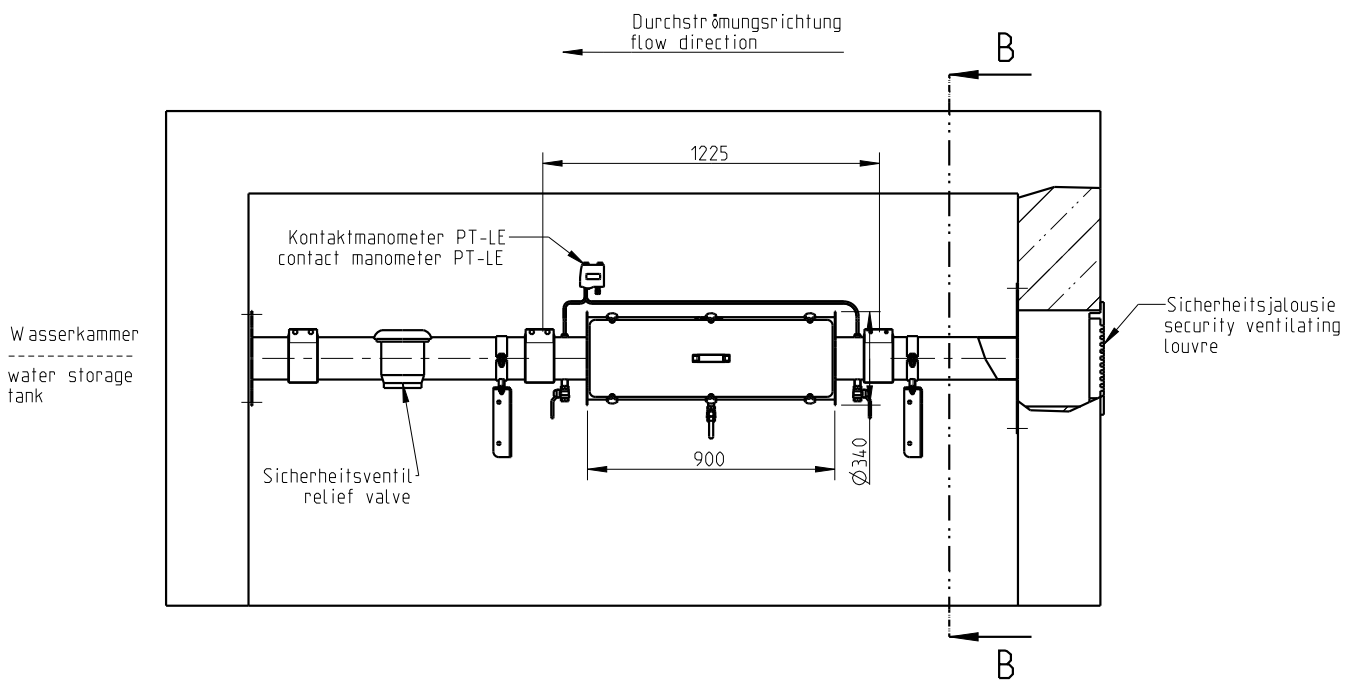


Hinweis:

Die Standsicherheit des Behälters muss bei allen gewöhnlichen und außergewöhnlichen Betriebszuständen gewährleistet sein. Nur bei ausreichender Dimensionierung des Bauwerkes und aller Bauteile kann der Auftraggeber auf eigenes Risiko auf ein Sicherheitsventil verzichten. Dies ist eigenverantwortlich mit dem Statiker abzustimmen.

Optional:

- ▶ Edelstahl Werkstoff 1.4404 (AISI 316 L) (Ausnahme: Sicherheitsventil)
- ▶ Radial-Rohrventilator zur Zwangsbelüftung zum Einbau in die Luftleitung
- ▶ mit Netzteil zur Regelung des Druckmessumformers von 230 V auf 24 V
- ▶ Anschlußstutzen mit Flansch PN 10
- ▶ Kondenswasserablauf mit Rückschlagventil



Verfahrensbeschreibung der Be- und Entlüftungsanlage L361, max. Durchsatz 720 m³/h



Abbildung kann Sonderausstattungen enthalten.

Die Be- und Entlüftung eines Trinkwasserspeichers mit gefilterter Luft, erfolgt über eine beidseitig beaufschlagte, dreistufige Lüftungsanlage mit natürlichem Luftaustausch. Voraussetzung ist, dass der Luftaustausch ausschließlich über die vorgesehene Be- und Entlüftungsanlage erfolgt. Dies bedeutet, dass die Wasserkammer vom Bedienhaus abzutrennen ist, alle anderen Luftöffnungen zur Wasserkammer müssen zuverlässig verschlossen sein.

Ausführung gemäß DVGW Arbeitsblatt W 300-1.

Die Luftansaugung erfolgt in der direkten Umgebung, wobei die Be- und Entlüftungsanlage gut zugänglich im Bedienhaus zu installieren ist. Gleichzeitig sind Vorkehrungen zum Ableiten des Kondenswassers und zum Schutz des Bauwerks bei Betriebsstörungen zu treffen.

Einzelkomponenten der Be- und Entlüftungsanlage L361:

Das Ansaugen der Außenluft bzw. das Ausblasen von verdrängter Luft erfolgt über eine **einbruchhemmende Jalousie** oder über einen **Zuluftkamin**. Die stabile Ausführung der Konstruktion dient zum Schutz vor mutwilliger Zerstörung und Vandalismus. Die Verankerung der Jalousie ist nur von der Gebäudeinnenseite

zugänglich. Das Insektengitter dient als erste Filterstufe zum Abhalten von Kleintieren, Insekten und organischen Grobstoffen wie z. B. Blätter. Jalousie bzw. Zuluftkamin sowie die anschließende Luftleitung werden mit **Flexverbindungen**, die leicht montierbar sind, verbunden.

Die **Luftleitung** ist luftdicht, beul- und verwindungssteif ausgeführt. Sie wird im leichten Gefälle zur Luftfiltereinheit verlegt, so dass anfallendes Kondenswasser gezielt abgeleitet werden kann.

Die **Luftfiltereinheit** wird in die Luftleitung integriert, darin befindet sich ein Vorfilter der Filterklasse ISO ePM10 75 % nach EN ISO 16890, er dient als zweite Filterstufe. Der Vorfilter wird benötigt um die Standzeit des nachgeschalteten **Schwebstofffilters** zu erhöhen, der die dritte Filterstufe bildet. Dieser entspricht der Filterklasse H13 und besitzt einen Abscheidegrad von mindestens 99,99 % nach DIN EN 1822.

Die Überwachung der Filterverschmutzung erfolgt durch einen Druckmessumformer. Der Luftdruck wird vor und nach dem Filter erfasst, die Druckdifferenz erscheint auf einem vierstelligen Display. Der zulässige Grenzwert wird über einen potentialfreien Wechselkontakt zur Verfügung gestellt. dadurch besteht die Möglichkeit zum Anschluss an eine Fernwirk- bzw. Alarmanlage.

Das Kondenswasser aus der Luftleitung und der Luftfiltereinheit wird durch zwei Kondenswasserabläufe mit Kugelhahn abgeleitet.

Je nach Bedarf kann ein **Sicherheitsventil** zum Schutz des Bauwerks bei Betriebsstörungen (z. B. Rohrbruch), in die Luftleitung eingebaut werden.

Sämtliche Teile (mit Ausnahme des Filtermaterials) werden aus austenitischem **Edelstahl Werkstoff 1.4307** hergestellt. Alle Schweißarbeiten erfolgen werkseitig unter Inertgasatmosphäre und anschließender Vollbadbeizung und Passivierung.

Die gesamte Konstruktion ist so ausgeführt, dass bauseitig nur leicht montierbare Schraubverbindungen durchgeführt werden müssen. Filterwechsel und eventuelle Reinigungsarbeiten sind unkompliziert auszuführen.



Auslegungs- und Leistungsdaten der Be- und Entlüftungsanlage L361, max. Durchsatz 720 m³/h

Objekt _____

Zulaufleitung ①: DN _____
 Entnahmeleitung ②: DN _____
 max. Fließgeschwindigkeit ③: v _____ m/s
 max. Zulaufmenge ④: Q _____ m³/h
 max. Entnahmemenge ⑤: Q _____ m³/h
 Beobachtungsfenster: B _____ x H _____ mm
 Zugangstür: B _____ x H _____ mm
 Max. Differenzdruck: Δp _____ Pa

Der Typ bzw. die Größe der Luftfilteranlage ist abhängig von der max. Zulaufmenge ④ bzw. max. Entnahmemenge ⑤. Der angegebene **max. Durchsatz** in m³/h, einer Be- und Entlüftungsanlage (Tabelle 1) muss \geq max. Zulaufmenge ④ bzw. Entnahmemenge ⑤ [Q in m³/h] sein, wobei immer der größere Wert maßgeblich ist. **Sollten Beobachtungsfenster bzw. Zugangstüren zu dem Behälter vorhanden sein, ist darauf zu achten, dass der max. Differenzdruck nicht zu groß wird.** Die Be- und Entlüftungsanlage darf nicht zu sehr überdimensioniert sein, da ansonsten die Filterfunktion nicht mehr optimal gewährleistet ist.

Typ	max. Durchsatz bei $\Delta p = 120$ Pa	Mindestgröße der Jalousie	Luftleitung	Filtergröße		Luftfiltereinheit
	in m ³ /h	B x H in mm	in mm	T x B x H in mm		L x B x H in mm
L361	720	600 x 400	DN 200 – DN 300	Vorfilter	48 x 610 x 610	520 x 640 x 725
				Schwebstofffilter	78 x 610 x 610	

Tabelle 1

Das Sicherheitsventil dient als zusätzliche Über- und Unterdrucksicherung im Falle eines Rohrbruchs. Der einzusetzende Typ (Tabelle 2) ist abhängig von der Nennweite der Entnahmeleitung ②.

Sicherheitsventil, Ansprechdruck p = 1000 Pa					
Typ	DN	max. Luftdurchsatz bei		Δp	Anschluss
		Belüftung	Entlüftung		
170 - 1	100 (DA = 110)	600 m ³ /h	600 m ³ /h	1000	Klemmverbindung
81 - 180 - E	250	3100 m ³ /h	3100 m ³ /h	1000	Flansch PN 10

Tabelle 2



Be- und Entlüftungsanlage L361, max. Durchsatz 720 m³/h

Natürliche Be- und Entlüftungsanlage mit beidseitiger Luftführung zur Verbesserung der hygienischen Situation im Trinkwasserspeicher.

Im Einzelnen bestehend aus:

Pos. 1.0

Sicherheitsjalousie, einbruchhemmend, einbaufertig, aus Edelstahl Werkstoff- Nr. 1.4307 (AISI 304 L), in starrer Ausführung, mit stabilem Rahmen, Lamellen und Insektengitter, Maschung 1 x 1 mm. Das Insektengitter dient als erste Filterstufe zum Abhalten von Kleintieren, Insekten und organischen Grobstoffen.

Sicherheitsjalousie unter Schutzgas geschweißt, im Tauchbad gebeizt und passiviert.

Für lichte Maueröffnung B x H = _____

Pos. 2.0

Luftleitung in Teillängen nach örtlichen Gegebenheiten, aus Edelstahl Werkstoff- Nr. 1.4307 (AISI 304 L), mit einer Anschlussplatte passend zur Sicherheitsjalousie zum luftdichten Andübeln an die Bauwerksinnenseite mit Rohranschlussstutzen.

Rohrleitung DN, aus längsnaht geschweißtem Edelstahlrohr, erforderlichen Bögen, Flex-Verbindungen, inklusive Befestigungsmaterial, Moosgummidichtung und Konsolen.

Luftleitung unter Schutzgas geschweißt, im Tauchbad gebeizt und passiviert.

Pos. 3.0

Luftfiltereinheit L361 beidseitig mit Anschlussstutzen, passend zur Luftleitung, aus Edelstahl Werkstoff- Nr. 1.4307 (AISI 304 L), ausgestattet mit je einem Vor- und einem Schwebstofffilter, mit zwei Kondenswasserabläufen DN 1/2" aus Edelstahl vor und nach dem Filterpaket, jeweils mit eingebautem Kugelhahn, einschließlich Wandkonsolen.

Die Luftfiltereinheit wird direkt zwischen die Luftleitung gebaut. Darin befindet sich ein Vorfilter der Filterklasse ISO ePM10 75 % nach EN ISO 16890, und dient als zweite Filterstufe. Der Vorfilter wird benötigt um die Standzeit des nachgeschalteten Schwebstofffilters zu erhöhen, der die dritte Filterstufe bildet. Dieser entspricht der Filterklasse H13 und besitzt einen Abscheidegrad von mindestens 99,99 % nach DIN EN 1822. Vollständig aus Edelstahl, mit Ausnahme des Filtermaterials.

Die Überwachung der Filterverschmutzung erfolgt durch einen Druckmessumformer. Der Druck wird vor und nach dem Filterpaket erfasst, die Druckdifferenz erscheint auf einem vierstelligen Display. Zusätzlich wird der Differenzdruck mittels Analogwert 0 ... 10 V, 4 ... 20 mA bereitgestellt.

Standardmessbereich: 0 ... 1000 Pa,
voreingestellt auf 500 Pa

Versorgungsspannung: 24 V AC/DC

Linearität: ± 1,5 %

Temperatur-Drift: 0,1 % pro K

Kabelverschraubung: M 12

Schutzart: IP 65

Relaisausgang: Potentialfreier Wechselkontakt

Es besteht die Möglichkeit zum Anschluss an eine Fernwirk- bzw. Alarmanlage.

Ein Stromanschluss muss bauseits vorhanden sein.

Typ L361

Luftfilterkasten L x B x H = 520 x 640 x 725 mm.

Pos. 4.0

Sicherheitsventil als zusätzliche Über-/ Unterdrucksicherung zum Schutz des Bauwerks bei Betriebsstörungen.

Der Ansprechdruck beträgt 1000 Pa. Sicherheitsventil aus Aluminiumlegierung hergestellt, von außen rot (RAL 3000) beschichtet.

Hinweis:

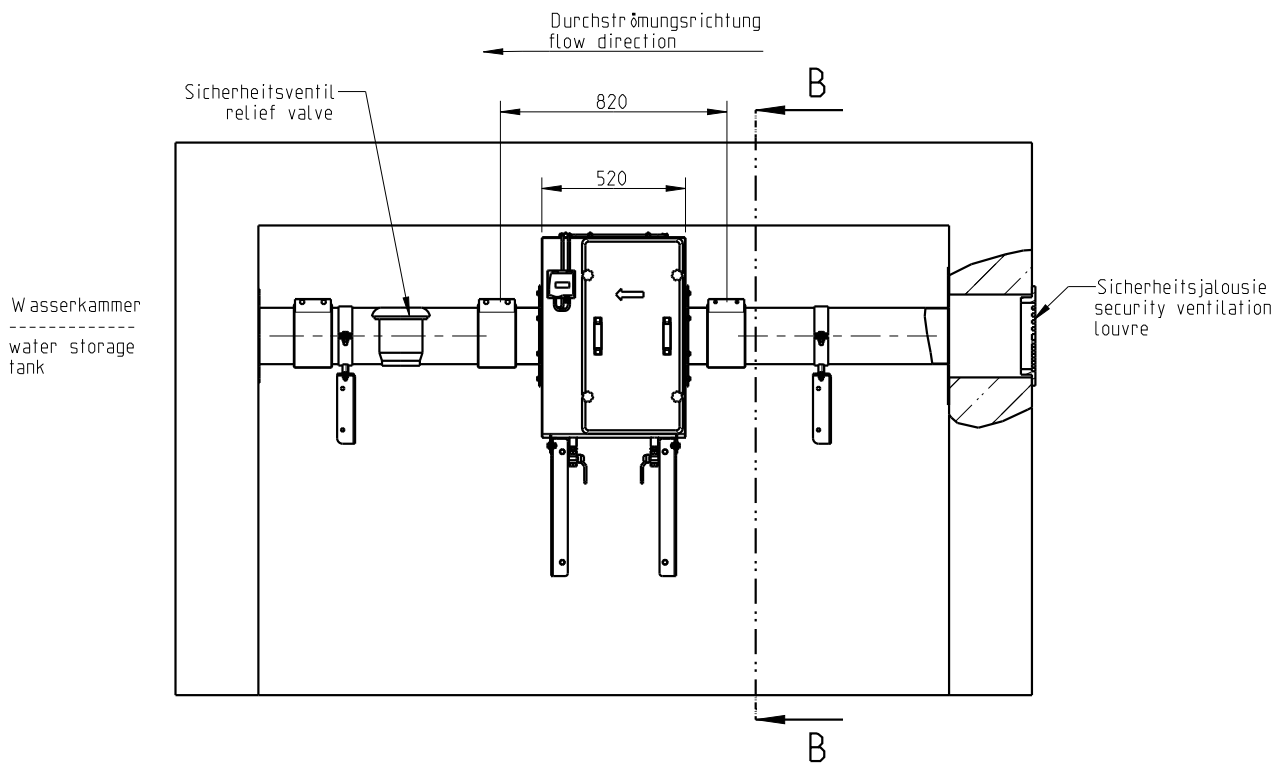
Die Standsicherheit des Behälters muss bei



allen gewöhnlichen und außergewöhnlichen Betriebszuständen gewährleistet sein. Nur bei ausreichender Dimensionierung des Bauwerkes und aller Bauteile kann der Auftraggeber auf eigenes Risiko auf ein Sicherheitsventil verzichten. Dies ist eigenverantwortlich mit dem Statiker abzustimmen.

Optional:

- ▶ Edelstahl Werkstoff 1.4404 (AISI 316 L) (Ausnahme: Sicherheitsventil)
- ▶ Radial-Rohrventilator zur Zwangsbelüftung zum Einbau in die Luftleitung
- ▶ mit Netzteil zur Regelung des Druckmessumformers von 230 V auf 24 V
- ▶ Anschlußstutzen mit Flansch PN 10
- ▶ Kondenswasserablauf mit Rückschlagventil



Verfahrensbeschreibung der Be- und Entlüftungsanlage L661, max. Durchsatz 3000 m³/h



Abbildung kann Sonderausstattungen enthalten.

Die Be- und Entlüftung eines Trinkwasserspeichers mit gefilterter Luft, erfolgt über eine beidseitig beaufschlagte, dreistufige Lüftungsanlage mit natürlichem Luftaustausch. Voraussetzung ist, dass der Luftaustausch ausschließlich über die vorgesehene Be- und Entlüftungsanlage erfolgt. Dies bedeutet, dass die Wasserkammer vom Bedienhaus abzutrennen ist, alle anderen Luftöffnungen zur Wasserkammer müssen zuverlässig verschlossen sein.

Ausführung gemäß DVGW Arbeitsblatt W 300-1.

Die Luftansaugung erfolgt in der direkten Umgebung, wobei die Be- und Entlüftungsanlage gut zugänglich im Bedienhaus zu installieren ist. Gleichzeitig sind Vorkehrungen zum Ableiten des Kondenswassers und zum Schutz des Bauwerks bei Betriebsstörungen zu treffen.

Einzelkomponenten der Be- und Entlüftungsanlage L661:

Das Ansaugen der Außenluft bzw. das Ausblasen von verdrängter Luft erfolgt über eine **einbruchhemmende Jalousie** oder über einen **Zuluftkamin**. Die stabile Ausführung der Konstruktion dient zum Schutz vor mutwilliger Zerstörung und Vandalismus. Die Verankerung der Jalousie ist nur von der Gebäudeinnenseite zugänglich. Das Insektengitter dient als erste Filterstufe zum Abhalten von Kleintieren, Insekten und organischen Grobstoffen wie z. B. Blätter. Jalousie bzw. Zuluftkamin sowie die anschließende Luftleitung werden mit **Flexverbindungen**, die leicht montierbar sind, verbunden.

Die **Luftleitung** ist luftdicht, beul- und verwindungssteif ausgeführt. Sie wird im leichten Gefälle zur Luftfiltereinheit verlegt, so dass anfallendes Kondenswasser gezielt abgeleitet werden kann.

Die **Luftfiltereinheit** wird in die Luftleitung integriert, darin befindet sich ein Vorfilter der Filterklasse ISO ePM10 75 % nach EN ISO 16890, er dient als zweite Filterstufe. Der Vorfilter wird benötigt um die Standzeit des nachgeschalteten **Schwebstofffilters** zu erhöhen, der die dritte Filterstufe bildet. Dieser entspricht der Filterklasse H13 und besitzt einen Abscheidegrad von mindestens 99,99 % nach DIN EN 1822.

Die Überwachung der Filterverschmutzung erfolgt durch einen Druckmessumformer. Der Luftdruck wird vor und nach dem Filter erfasst, die Druckdifferenz erscheint auf einem vierstelligen Display. Der zulässige Grenzwert wird über einen potentialfreien Wechselkontakt zur Verfügung gestellt. dadurch besteht die Möglichkeit zum Anschluss an eine Fernwirk- bzw. Alarmanlage.

Das Kondenswasser aus der Luftleitung und der Luftfiltereinheit wird durch zwei Kondenswasserabläufe mit Kugelhahn abgeleitet.

Je nach Bedarf kann ein **Sicherheitsventil** zum Schutz des Bauwerks bei Betriebsstörungen (z. B. Rohrbruch), in die Luftleitung eingebaut werden.

Sämtliche Teile (mit Ausnahme des Filtermaterials) werden aus austenitischem **Edelstahl Werkstoff 1.4307** hergestellt. Alle Schweißarbeiten erfolgen werkseitig unter Inertgasatmosphäre und anschließender Vollbadbeizung und Passivierung.

Die gesamte Konstruktion ist so ausgeführt, dass bauseitig nur leicht montierbare Schraubverbindungen durchgeführt werden müssen. Filterwechsel und eventuelle Reinigungsarbeiten sind unkompliziert auszuführen.



Auslegungs- und Leistungsdaten der Be- und Entlüftungsanlage L661, max. Durchsatz 3000 m³/h

Objekt _____

Zulaufleitung ①: DN _____
 Entnahmeleitung ②: DN _____
 max. Fließgeschwindigkeit ③: v _____ m/s
 max. Zulaufmenge ④: Q _____ m³/h
 max. Entnahmemenge ⑤: Q _____ m³/h
 Beobachtungsfenster: B _____ x H _____ mm
 Zugangstür: B _____ x H _____ mm
 Max. Differenzdruck: Δp _____ Pa

Der Typ bzw. die Größe der Luftfilteranlage ist abhängig von der max. Zulaufmenge ④ bzw. max. Entnahmemenge ⑤. Der angegebene **max. Durchsatz** in m³/h, einer Be- und Entlüftungsanlage (Tabelle 1) muss \geq max. Zulaufmenge ④ bzw. Entnahmemenge ⑤ [Q in m³/h] sein, wobei immer der größere Wert maßgeblich ist. **Sollten Beobachtungsfenster bzw. Zugangstüren zu dem Behälter vorhanden sein, ist darauf zu achten, dass der max. Differenzdruck nicht zu groß wird.** Die Be- und Entlüftungsanlage darf nicht zu sehr überdimensioniert sein, da ansonsten die Filterfunktion nicht mehr optimal gewährleistet ist.

Typ	max. Durchsatz bei $\Delta p = 250$ Pa	Mindestgröße der Jalousie	Luftleitung	Filtergröße		Luftfiltereinheit
	in m ³ /h	B x H in mm	in mm	T x B x H in mm		L x B x H in mm
L661	3000	1000 x 800	DN 300 – DN 600	Vorfilter	48 x 610 x 610	720 x 640 x 725
				Schwebstofffilter	292 x 610 x 610	

Tabelle 1

Das Sicherheitsventil dient als zusätzliche Über- und Unterdrucksicherung im Falle eines Rohrbruches. Der einzusetzende Typ (Tabelle 2) ist abhängig von der Nennweite der Entnahmeleitung ②.

Sicherheitsventil, Ansprechdruck p = 1000 Pa					
Typ	DN	max. Luftdurchsatz bei		Δp	Anschluss
		Belüftung	Entlüftung		
170 - 1	100 (DA = 110)	600 m ³ /h	600 m ³ /h	1000	Klemmverbindung
81 - 180 - E	250	3100 m ³ /h	3100 m ³ /h	1000	Flansch PN 10

Tabelle 2



Be- und Entlüftungsanlage L661, max. Durchsatz 3000 m³/h

Natürliche Be- und Entlüftungsanlage mit beidseitiger Luftführung zur Verbesserung der hygienischen Situation im Trinkwasserspeicher.

Im Einzelnen bestehend aus:

Pos. 1.0

Sicherheitsjalousie, einbruchhemmend, einbaufertig, aus Edelstahl Werkstoff- Nr. 1.4307 (AISI 304 L), in starrer Ausführung, mit stabilem Rahmen, Lamellen und Insektengitter, Maschung 1 x 1 mm. Das Insektengitter dient als erste Filterstufe zum Abhalten von Kleintieren, Insekten und organischen Grobstoffen.

Sicherheitsjalousie unter Schutzgas geschweißt, im Tauchbad gebeizt und passiviert.

Für lichte Maueröffnung B x H = _____

Pos. 2.0

Luftleitung in Teillängen nach örtlichen Gegebenheiten, aus Edelstahl Werkstoff- Nr. 1.4307 (AISI 304 L), mit einer Anschlussplatte passend zur Sicherheitsjalousie zum luftdichten Andübeln an die Bauwerksinnenseite mit Rohranschlussstutzen.

Rohrleitung DN, aus längsnaht geschweißtem Edelstahlrohr, erforderlichen Bögen, Flex-Verbindungen, inklusive Befestigungsmaterial, Moosgummidichtung und Konsolen.

Luftleitung unter Schutzgas geschweißt, im Tauchbad gebeizt und passiviert.

Pos. 3.0

Luftfiltereinheit L661 beidseitig mit Anschlussstutzen, passend zur Luftleitung, aus Edelstahl Werkstoff- Nr. 1.4307 (AISI 304 L), ausgestattet mit je einem Vor- und einem Schwebstofffilter, mit zwei Kondenswasserabläufen DN 1/2" aus Edelstahl vor und nach dem Filterpaket, jeweils mit eingebautem Kugelhahn, einschließlich Wandkonsolen.

Die Luftfiltereinheit wird direkt zwischen die Luftleitung gebaut. Darin befindet sich ein Vorfilter der Filterklasse ISO ePM10 75 % nach EN ISO 16890, und dient als zweite Filterstufe. Der Vorfilter wird benötigt um die Standzeit des nachgeschalteten Schwebstofffilters zu erhöhen, der die dritte Filterstufe bildet. Dieser entspricht der Filterklasse H13 und besitzt einen Abscheidegrad von mindestens 99,99 % nach DIN EN 1822. Vollständig aus Edelstahl, mit Ausnahme des Filtermaterials.

Die Überwachung der Filterverschmutzung erfolgt durch einen Druckmessumformer. Der Druck wird vor und nach dem Filterpaket erfasst, die Druckdifferenz erscheint auf einem vierstelligen Display. Zusätzlich wird der Differenzdruck mittels Analogwert 0 ... 10 V, 4 ... 20 mA bereitgestellt.

Standardmessbereich: 0 ... 1000 Pa,
voreingestellt auf 500 Pa

Versorgungsspannung: 24 V AC/DC

Linearität: ± 1,5 %

Temperatur-Drift: 0,1 % pro K

Kabelverschraubung: M 12

Schutzart: IP 65

Relaisausgang: Potentialfreier Wechselkontakt

Es besteht die Möglichkeit zum Anschluss an eine Fernwirk- bzw. Alarmanlage.

Ein Stromanschluss muss bauseits vorhanden sein.

Typ L661

Luftfilterkasten L x B x H = 720 x 640 x 725 mm.

Pos. 4.0

Sicherheitsventil als zusätzliche Über-/ Unterdrucksicherung zum Schutz des Bauwerks bei Betriebsstörungen.

Der Ansprechdruck beträgt 1000 Pa. Sicherheitsventil aus Aluminiumlegierung hergestellt, von außen rot (RAL 3000) beschichtet.

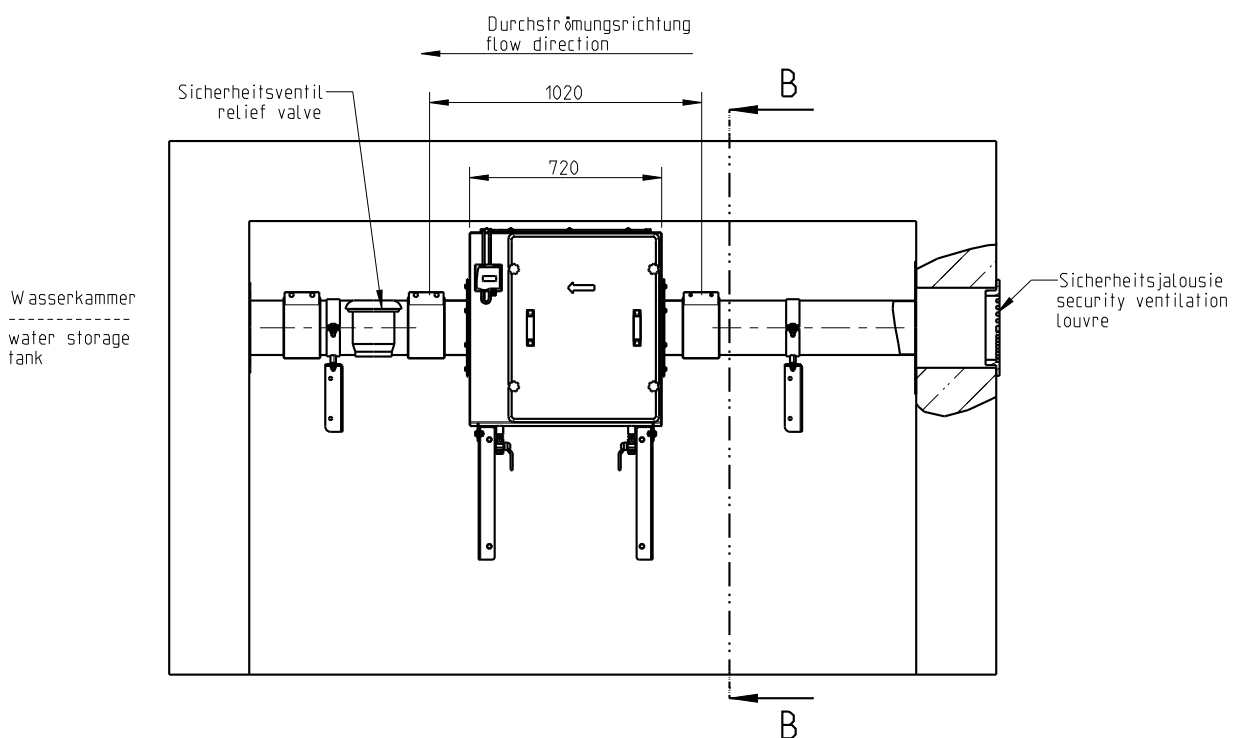
Hinweis: Die Standsicherheit des Behälters muss bei allen gewöhnlichen und außergewöhnlichen



Betriebszuständen gewährleistet sein. Nur bei ausreichender Dimensionierung des Bauwerkes und aller Bauteile kann der Auftraggeber auf eigenes Risiko auf ein Sicherheitsventil verzichten. Dies ist eigenverantwortlich mit dem Statiker abzustimmen.

Optional:

- ▶ Edelstahl Werkstoff 1.4404 (AISI 316 L) (Ausnahme: Sicherheitsventil)
- ▶ Radial-Rohrventilator zur Zwangsbelüftung zum Einbau in die Luftleitung
- ▶ mit Netzteil zur Regelung des Druckmessumformers von 230 V auf 24 V
- ▶ Anschlußstutzen mit Flansch PN 10
- ▶ Kondenswasserablauf mit Rückschlagventil



Weitere Edelstahlausrüstungsteile von HUBER:



Schachtausrüstung:

Schächte erfüllen eine wichtige Aufgabe in der Wasserversorgung und in der Abwasserentsorgung. Die Anwendungsfälle sind sehr vielfältig, doch besitzen sie eine Gemeinsamkeit: Der Betreiber ist für den sicheren Zugang verantwortlich. Höchste Qualität und Zuverlässigkeit sind unser Maßstab.

- ▶ Schachtabdeckungen
- ▶ Absturzgitter
- ▶ Einsteighilfen
- ▶ Fertigschächte



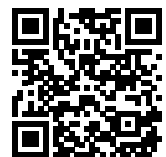
Technische Türen:

Angepasste Türen garantieren Sicherheit. Die perfekte HUBER Tür für Ihre individuellen Ansprüche, ob im Neubauprojekt, oder zur Nachrüstung. Unsere Technischen Türen sind druckdicht, überflutungssicher und geprüft Einbruch erschwerend.

- ▶ Edelstahltüren
- ▶ Sicherheitstüren
- ▶ Chlorraumtüren
- ▶ Überflutungssichere Tür
- ▶ Drucktüren
- ▶ Mannloch, Schauluke
- ▶ Jalousien
- ▶ Fenster

HUBER ONLINESHOP FÜR EDELSTAHLAUSRÜSTUNGSTEILE

Konfigurieren und bestellen Sie HUBER Edelstahlausrüstung ab sofort schnell und unkompliziert online. Besuchen Sie unseren Onlineshop unter: shop.huber.de



HUBER SE

Industriepark Erasbach A1 | 92334 Berching
Tel.: +49 8462 201-0 | info@huber.de
www.huber.de

HUBER Behälterbelüftung und Luftfilterung

Technische Änderungen vorbehalten | 0,0 / 10 – 8.2025 – 10.2018