

HUBER Technische Türen aus Edelstahl

- ▶ Edelstahltüren und Sicherheitstüren
- ▶ Chlorraumtüren und Drucktüren
- ▶ Überflutungssichere Türen
- ▶ Mannloch, Schauluken und Fenster

Mehr Infos,
Downloads und
aktuelle News



Edelstahltür TT1.1, einflügelig

Zugangstür speziell für die Trinkwasserver- und Abwasserentsorgung mit normalen Sicherheitsanforderungen.



Abbildung kann Sonderausstattungen enthalten.

Tür, einbaufertig, einflügelig, doppelwandig, aus Edelstahl, Werkstoff-Nr. 1.4307 (AISI 304 L), mit doppelter Gummidichtung. Türblatt stumpf einschlagend, d.h. Türblatt und Zarge flächenbündig. Tür nach außen öffnend (in Fluchrichtung).

Türblatt, Blechstärke: 1 mm, Türblattstärke: 55 mm, ausgeschäumt mit FCKW-freiem Polyurethan-Hartschaum-Isolierkern, Oberfläche mit Längsschliff, mit Gummidichtung. Mittels stabilen, wartungsfreien Türbändern an der Zarge angeschlagen. Einsteckschloss nach DIN 18251, Klasse 3, mit erhöhtem Korrosionsschutz, Stulp aus Edelstahl, vorgefertigt für einen bauseitigen Profildoppelzylinder (mechanisch oder digital), Drücker und Türschild aus Edelstahl.

Zarge, dreiseitig, aus Sonderprofil, mit aufgesteckter Gummidichtung, mit wählbarem Bodenabschluss, einschließlich Befestigungsmaterial.

Zarge und Türblatt unter Schutzgas geschweißt, im Tauchbad gebeizt und passiviert.

Ausführungsvarianten:

Zarge:

- ▶ Z-Zarge
- ▶ Stockrahmen

Montageart:

- ▶ Ankermontage
- ▶ Dübelmontage mit Laschen
- ▶ Dübelmontage durch den Rahmen (Sichtmauerwerk)

Anschlagart:

- ▶ DIN links
- ▶ DIN rechts

Bodenabschluss:

- ▶ überfälzter Anschlag
- ▶ ohne Anschlag

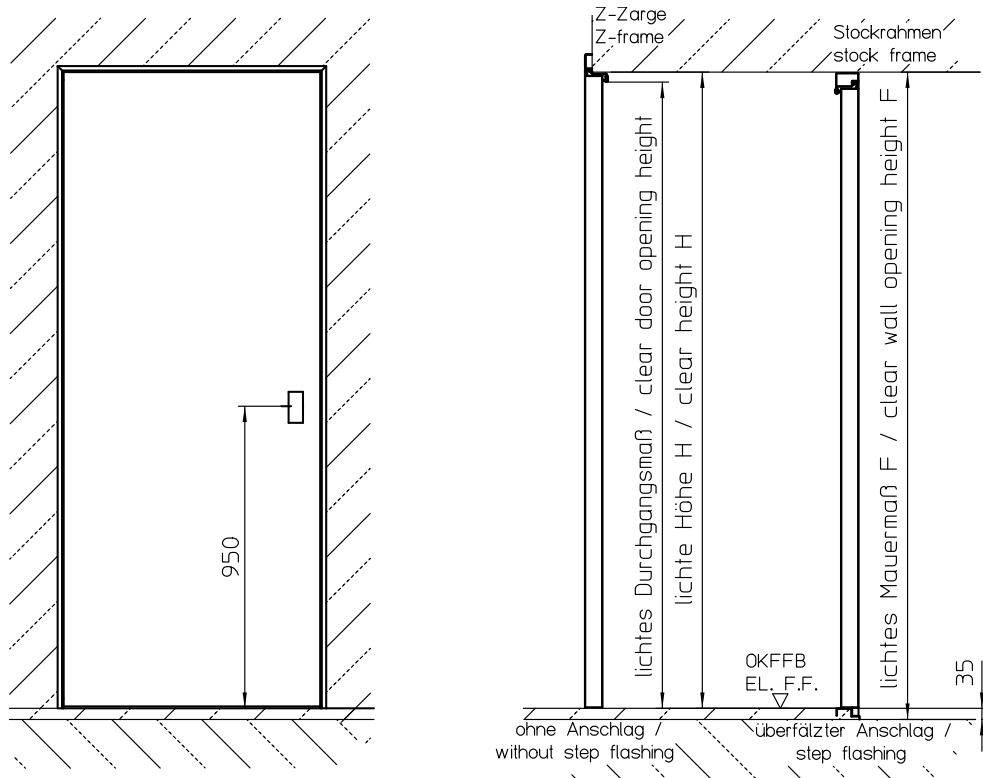
Optional:

- ▶ Werkstoff-Nr. 1.4404 (AISI 316 L)
- ▶ Panikschloss
- ▶ Obertürschließer feststellbar
- ▶ Türfeststeller ein- oder zweiteilig
- ▶ Oberflächenbeschaffenheit (Lackierung mit oder ohne Anti-Graffiti-Ausstattung, Holzaufdoppelung)
- ▶ Alarmdrahteinlage
- ▶ Magnetkontakt:
Zustandsanzeige „Tür auf“ bzw. „Tür zu“
- ▶ Schloss-Riegel-Kontakt:
Zustandsanzeige „Riegel auf“ bzw. „Riegel zu“
- ▶ Türbegleitheizung (Rahmen und/oder Türblatt), ohne Temperaturfühler, ohne Steuerung
- ▶ Potentialausgleich am Rahmen
- ▶ Einbau von Jalousien und Lichtöffnungen
- ▶ Blechaufdoppelung außen bei Sonneneinstrahlung

Hinweis:

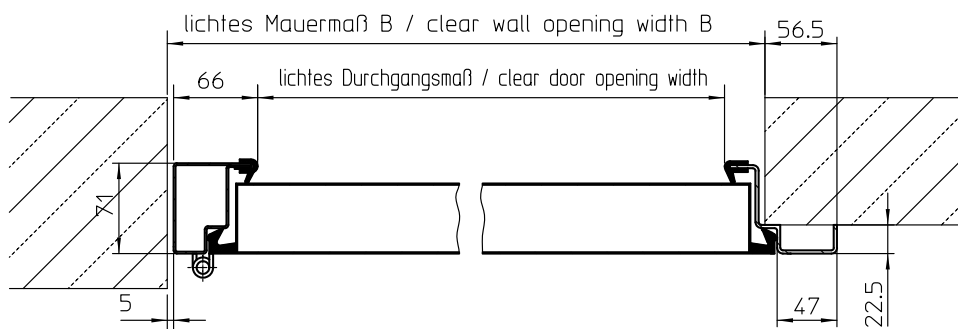
Bei Sonneneinstrahlung ist eine Beeinträchtigung der Bedienbarkeit möglich, wir empfehlen hier die Anbringung einer Blech- oder Holzaufdoppelung an der Türaußenseite.





Stockrahmen
 stock frame

Z-Zarge
 Z-frame



Wir fertigen grundsätzlich nach Ihren Vorgaben, beachten Sie folgende Festlegungen:

Lichtes Mauermaß (F): Maß von Unterkante Sturz bis Oberkante Rohfußboden.

Lichte Höhe (H): Maß von Unterkante Sturz bis Oberkante fertiger Fußboden.



Edelstahltür TT1.1, einflügelig

Technische Änderungen vorbehalten | Zeichnungs-Nr. 190.159, 7.2023

HUBER SE | Industriepark Erasbach A1 | D-92334 Berching | Telefon: +49 8462 201-0 | info@huber.de | www.huber.de

Wasserkammertür TT1.1 W, einflügelig

Zugangstür speziell für Wasserkammern.



Abbildung kann Sonderausstattungen enthalten.

Tür einbaufertig, einflügelig, doppelwandig, aus Edelstahl, Werkstoff-Nr. 1.4404 (AISI 316 L), mit doppelter Gummidichtung. Türblatt stumpf einschlagend, d. h. Türblatt und Zarge flächenbündig. Tür nach außen öffnend (in Fluchtrichtung).

Türblatt Blechstärke: 1 mm, Türblattstärke 55 mm, ausgeschäumt mit FCKW-freiem Polyurethan-Hartschaum-Isolierkern, Oberfläche mit Längsschliff, Türblattdichtung mit KTW und DVGW W270 Zulassung. Mittels stabilen, wartungsfreien Türbändern an der Zarge angeschlagen. Einsteckschloss nach DIN 18251, Klasse 3, komplett aus Edelstahl für bauseitigen Halbprofilzylinder nur von der Trockenseite aus absperrbar, Drückergarnitur aus Edelstahl, beidseitig mit Drücker.

Zarge dreiseitig aus Sonderprofil, aufgesteckte Rahmendichtung mit KTW und DVGW W270 Zulassung, mit wählbarem Bodenabschluss, einschließlich Befestigungsmaterial.

Zarge und Türblatt unter Schutzgas geschweißt, im Tauchbad gebeizt und passiviert.

Ausführungsvarianten:

Zarge:

- ▶ Stockrahmen
- ▶ Z-Zarge

Montageart:

- ▶ Ankermontage
- ▶ Dübelmontage mit Laschen
- ▶ Dübelmontage durch den Rahmen (Sichtmauerwerk)

Anschlagart:

- ▶ DIN links
- ▶ DIN rechts

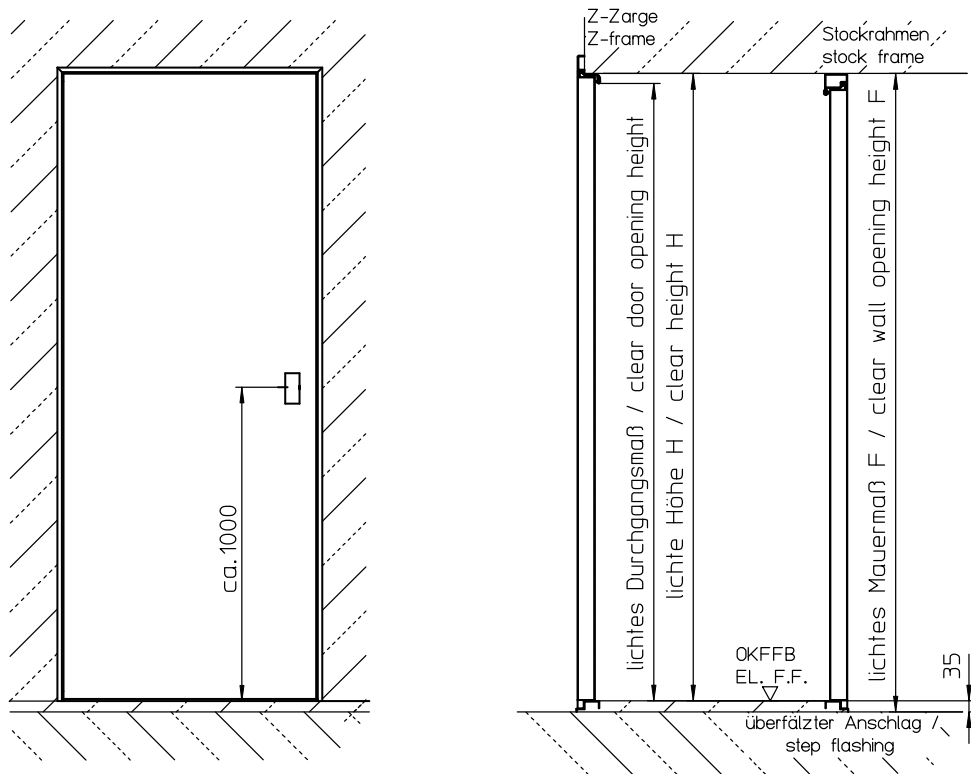
Bodenabschluss:

- ▶ überfälzter Anschlag
- ▶ Stockrahmen vierseitig umlaufend

Optional:

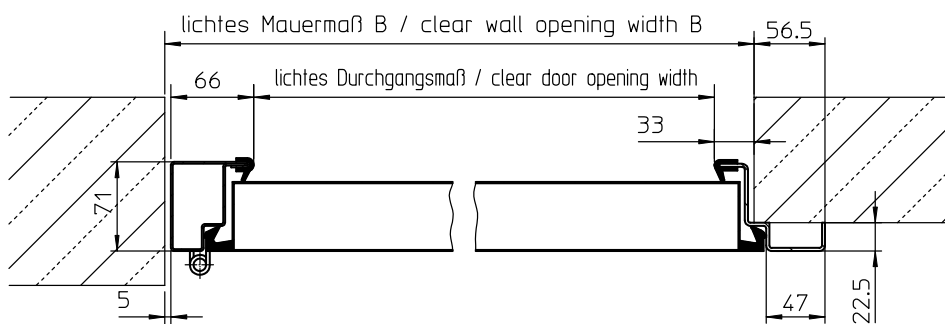
- ▶ Obertürschließer feststellbar (auf der Trockenseite montiert)
- ▶ Türfeststeller ein- oder zweiteilig
- ▶ Alarmdrahteinlage
- ▶ Magnetkontakt: Zustandsanzeige „Tür auf“ bzw. „Tür zu“
- ▶ Schloss-Riegel-Kontakt: Zustandsanzeige „Riegel auf“ bzw. „Riegel zu“
- ▶ Potentialausgleich am Rahmen (Trockenseite)





Stockrahmen
 stock frame

Z-Zarge
 Z-frame



Wir fertigen grundsätzlich nach Ihren Vorgaben, beachten Sie folgende Festlegungen:

Lichtes Mauermaß (F): Maß von Unterkante Sturz bis Oberkante Rohfußboden.

Lichte Höhe (H): Maß von Unterkante Sturz bis Oberkante fertiger Fußboden.



Wasserkammertür TT1.1 W, einflügelig

Technische Änderungen vorbehalten | Zeichnungs-Nr. 50926278, 7.2023

Edelstahltür TT1.2, zweiflügelig

Zugangstür speziell für die Trinkwasserver- und Abwasserentsorgung mit normalen Sicherheitsanforderungen.



Abbildung kann Sonderausstattungen enthalten.

Tür, einbaufertig, zweiflügelig, doppelwandig, aus Edelstahl, Werkstoff-Nr. 1.4307 (AISI 304 L), mit doppelter Gummidichtung. Türblätter stumpf einschlagend, d.h. Türblätter und Zarge flächenbündig. Geh- und Standflügel nach außen öffnend (in Fluchtrichtung).

Türblätter, Blechstärke: 1 mm, Türblattstärke: 55 mm, ausgeschäumt mit FCKW-freiem Polyurethan-Hartschaum-Isolierkern, Oberfläche mit Längsschliff, mit Gummidichtung. Mittels stabilen, wartungsfreien Türbändern an der Zarge angeschlagen. Einsteckschloss nach DIN 18251, Klasse 3, mit erhöhtem Korrosionsschutz, Stulp aus Edelstahl, vorgerichtet für einen bauseitigen Profildoppelzylinder (mechanisch oder digital), Drücker und Türschild aus Edelstahl.

Der **Standflügel** wird mittels Treibriegel bedient. An der Stoßstelle zwischen Geh- und Standflügel befindet sich eine Gummidichtung.

Zarge, dreiseitig, aus Sonderprofil, mit aufgesteckter Gummidichtung, mit wählbarem Bodenabschluss, einschließlich Befestigungsmaterial.

Zarge und Türblätter unter Schutzgas geschweißt, im Tauchbad gebeizt und passiviert.

Ausführungsvarianten:

Zarge:

- ▶ Z-Zarge
- ▶ Stockrahmen

Montageart:

- ▶ Ankermontage
- ▶ Dübelmontage mit Laschen
- ▶ Dübelmontage durch den Rahmen (Sichtmauerwerk)

Anschlagart:

- ▶ DIN links
- ▶ DIN rechts

Bodenabschluss:

- ▶ überfällter Anschlag
- ▶ ohne Anschlag

Optional:

- ▶ Werkstoff-Nr. 1.4404 (AISI 316 L)
- ▶ Panikschloss
- ▶ Obertürschließer feststellbar
- ▶ Türfeststeller ein- oder zweiteilig
- ▶ Oberflächenbeschaffenheit (Lackierung mit oder ohne Anti-Graffiti-Ausstattung, Holzaufdoppelung)
- ▶ Alarmdrahteinlage
- ▶ Magnetkontakt:
Zustandsanzeige „Tür auf“ bzw. „Tür zu“
- ▶ Schloss-Riegel-Kontakt:
Zustandsanzeige „Riegel auf“ bzw. „Riegel zu“
- ▶ Türbegleitheizung (Rahmen und/oder Türblatt), ohne Temperaturfühler, ohne Steuerung
- ▶ Potentialausgleich am Rahmen
- ▶ Einbau von Jalousien und Lichtöffnungen
- ▶ Blechaufdoppelung außen bei Sonneneinstrahlung

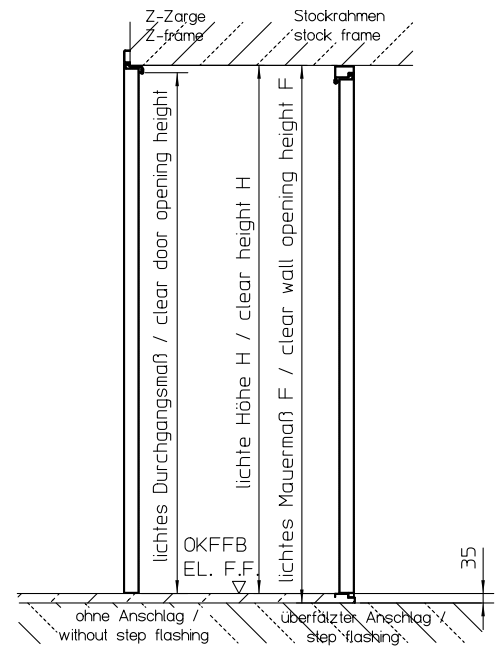
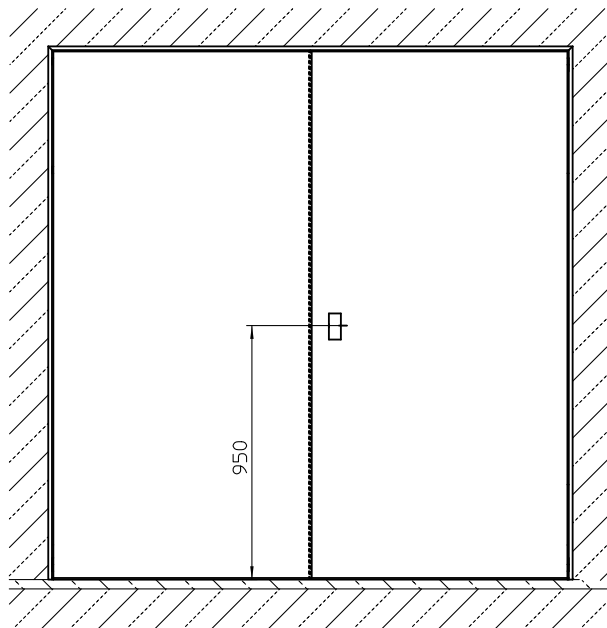
Hinweis:

Bei Sonneneinstrahlung ist eine Beeinträchtigung der Bedienbarkeit möglich, wir empfehlen hier die Anbringung einer Blech- oder Holzaufdoppelung an der Türaußenseite.



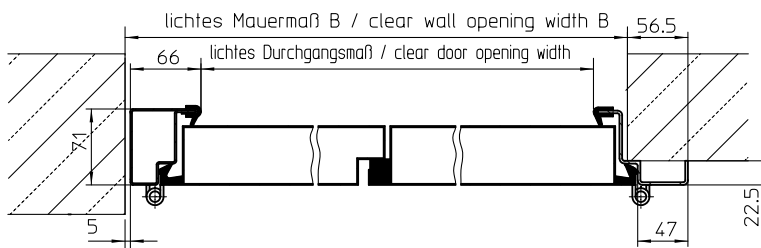
Edelstahltür TT1.2, zweiflügelig

Technische Änderungen vorbehalten | Zeichnungs-Nr. 190.160, 7.2023



Stockrahmen
 stock frame

Z-Zarge
 Z-frame



Wir fertigen grundsätzlich nach Ihren Vorgaben, beachten Sie folgende Festlegungen:

Lichtes Mauermaß (F): Maß von Unterkante Sturz bis Oberkante Rohfußboden.

Lichte Höhe (H): Maß von Unterkante Sturz bis Oberkante fertiger Fußboden.



Edelstahltür TT1.2, zweiflügelig

Technische Änderungen vorbehalten | Zeichnungs-Nr. 190.160, 7.2023

Sicherheitstür TT2.1/RC3, einflügelig

Zugangstür speziell für die Trinkwasserversorgung, bei Gebäuden mit Einbruchmeldeanlage (EMA).



Abbildung kann Sonderausstattungen enthalten.

Die Widerstandsklasse RC3 wird kriminalpolizeilich dann empfohlen, wenn das Bauwerk zusätzlich über eine Einbruchmeldeanlage (EMA) abgesichert ist.

Sicherheitstür, einbruchhemmend nach DIN EN 1627, RC3, mit Prüfzeugnis, einbaufertig, einflügelig, doppelwandig, aus Edelstahl, Werkstoff-Nr. 1.4307 (AISI 304 L), mit doppelter Gummidichtung. Türblatt stumpf einschlagend, d.h. Türblatt und Zarge flächenbündig. Tür nach außen öffnend (in Fluchtrichtung). Schalldämm-Maß: 34/29 dB.

Türblatt, ausgeschäumt mit FCKW-freiem Polyurethan-Hartschaum-Isolierkern, Oberfläche mit Längsschliff, mit Gummidichtung. Mittels stabilen, wartungsfreien Türbändern an der Zarge angeschlagen. Das Türblatt greift mittels massiven Ankerbolzen im geschlossenen Zustand formschlüssig, 4-seitig in den Rahmen ein. Verzinktes Spezialsicherheitsschloss mit Edelstahlstulp, mit Hartmanganplatte als Aufbohrschutz, vorgerichtet für einen bauseitigen, mechanischen Profilhalbzylinder, dieser muss DIN 18252:2006-12 21-,31-,71-BZ entsprechen, **mit Anti-Panikeinrichtung**, d. h. die Tür kann von innen jederzeit, also auch im verschlossenen Zustand, durch eine Griffbetätigung geöffnet werden. Äußerer Schutzbeschlag komplett aus Edelstahl, ohne Zylinderabdeckung, mit fest montiertem Drehgriff, innen mit rotem Kunststoff-Drücker.

Zarge, dreiseitig aus Sonderprofil, mit aufgesteckter Gummidichtung, mit überfälschtem Bodenabschluss, einschließlich Befestigungsmaterial.

Zarge und Türblatt unter Schutzgas geschweißt, im Tauchbad gebeizt und passiviert.

Ausführungsvarianten:

Zarge und Montageart:

- ▶ Z-Zarge – Dübelmontage mit Laschen
- ▶ Stockrahmen – Dübelmontage mit Laschen
- ▶ Stockrahmen – Dübelmontage durch den Rahmen

Anschlagart:

- ▶ DIN links
- ▶ DIN rechts

Optional:

- ▶ Werkstoff-Nr. 1.4404 (AISI 316 L)
- ▶ Einbau von einer/zwei Sicherheitsjalousie(n) in der Größe 500 x 300 mm
- ▶ Vorrichtung für einen bauseitigen digitalen Profilzylinder
- ▶ Obertürschließer feststellbar
- ▶ Türfeststeller ein- oder zweiteilig
- ▶ absenkbare Bodendichtung
- ▶ von innen verriegelbar, mit zweitem Türdrücker
- ▶ Oberflächenbeschaffenheit (Lackierung mit oder ohne Anti-Graffiti-Ausstattung, Holzaufdoppelung)
- ▶ Alarmdrahteinlage
- ▶ Magnetkontakt:
Zustandsanzeige „Tür auf“ bzw. „Tür zu“
- ▶ Schloss-Riegel-Kontakt:
Zustandsanzeige „Riegel auf“ bzw. „Riegel zu“
- ▶ Türbegleitheizung (Rahmen und/oder Türblatt), ohne Temperaturfühler, ohne Steuerung
- ▶ Schloss für zwei nebeneinanderliegende Profilzylinder (unabhängig voneinander zu öffnen)
- ▶ Regenschutzrosette für den Profilzylinder aus Edelstahl
- ▶ Stockrahmen isoliert
- ▶ Potentialausgleich am Rahmen
- ▶ Blechaufdoppelung außen bei Sonneneinstrahlung

Hinweis:

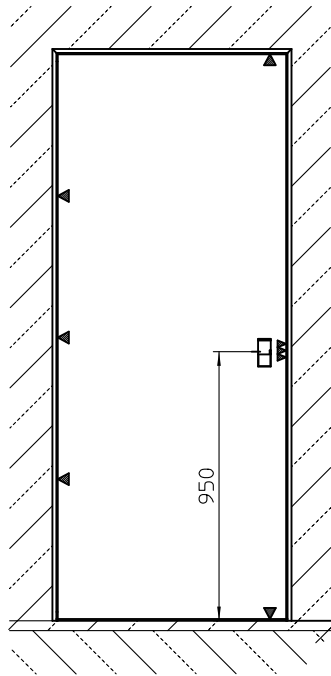
Bei Sonneneinstrahlung ist eine Beeinträchtigung der Bedienbarkeit möglich, wir empfehlen hier die Anbringung einer Blech- oder Holzaufdoppelung an der Türaußenseite.



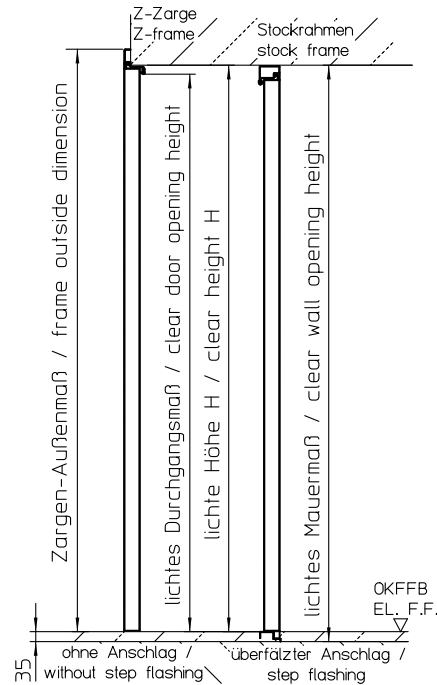
Sicherheitstür TT2.1/RC3, einflügelig

Technische Änderungen vorbehalten | Zeichnungs-Nr. 190.161, 7.2023

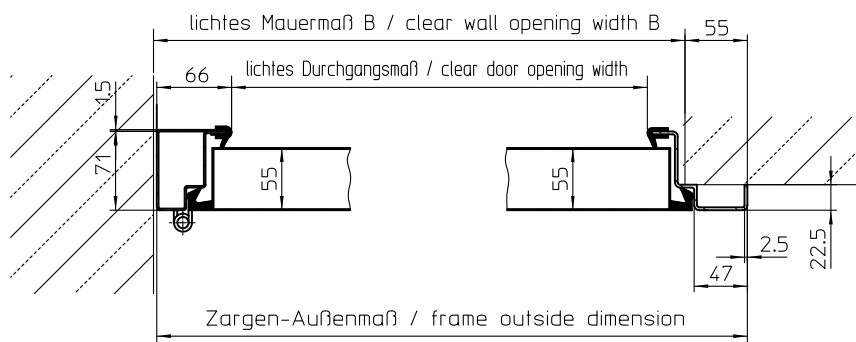
HUBER SE | Industriepark Erasbach A1 | D-92334 Berching | Telefon: +49 8462 201-0 | info@huber.de | www.huber.de



Stockrahmen
 stock frame



Z-Zarge
 Z-frame



Wir fertigen grundsätzlich nach Ihren Vorgaben, beachten Sie folgende Festlegungen:

Lichtes Mauermaß (F): Maß von Unterkante Sturz bis Oberkante Rohfußboden.

Lichte Höhe (H): Maß von Unterkante Sturz bis Oberkante fertiger Fußboden.



Sicherheitstür TT2.1/RC3, einflügelig

Technische Änderungen vorbehalten | Zeichnungs-Nr. 190.161, 7.2023

Chlorraumtür TT2.1/RC3, einflügelig

Zugangstür speziell für Gebäude der Trinkwasserversorgung in denen Chlorgas entstehen kann.



Abbildung kann Sonderausstattungen enthalten.

RC3-Türen eignen sich für Gebäude mit erhöhtem Einbruchrisiko in denen ein höheres Maß an Sicherheit erforderlich ist.

Chlorraumtür, Ausführung gemäß DIN 19606, einbruchhemmend nach DIN EN 1627, RC3, mit Prüfzeugnis, einbaufertig, einflügelig, doppelwandig, aus Edelstahl, Werkstoff-Nr. 1.4404 (AISI 316 L) mit doppelter Gummidichtung. Türblatt stumpf einschlagend, d.h. Türblatt und Zarge flächenbündig. Tür nach außen öffnend (in Fluchtrichtung). Schalldämm-Maß: 34/29 dB.

Türblatt, ausgeschäumt mit FCKW-freiem Polyurethan-Hartschaum-Isolierkern, Türblattaußenseite mit Längsschliff, Türblattinnenseite in Edelstahloptik lackiert (RAL 9006), mit Gummidichtung. Mittels stabilen, wartungsfreien Türbändern an der Zarge angeschlagen. Das Türblatt greift mittels massiven Ankerbolzen im geschlossenen Zustand formschlüssig, 4-seitig in den Rahmen ein. Flächeneinlage und Bohrschutzplatte im Schlossbereich für die Anti-Panikfunktion.

Verzinktes Spezialsicherheitsschloss mit Edelstahlstulp, mit Hartmanganplatte als Aufbohrschutz, vorgerichtet für einen bauseitigen, mechanischen Profilhalbzylinder, dieser muss DIN 18252:2006-12 21-,31-,71-BZ entsprechen, **mit Anti-Panikeinrichtung**, d. h. die Tür kann von innen jederzeit, also auch im verschlossenen Zustand, durch eine Griffbetätigung geöffnet werden. Äußerer Schutzbeschlag komplett aus Edelstahl, ohne Zylinderabdeckung, mit fest montiertem Drehgriff, innen mit rotem Kunststoff-Drücker.

Zarge, dreiseitig aus Sonderprofil, mit aufgesteckter Gummidichtung, mit überfälztem Bodenabschluss, einschließlich Befestigungsmaterial.

Zarge und Türblatt unter Schutzgas geschweißt, im Tauchbad gebeizt und passiviert.

Ausführungsvarianten:

Zarge und Montageart:

- ▶ Z-Zarge – Dübelmontage mit Laschen
- ▶ Stockrahmen – Dübelmontage mit Laschen
- ▶ Stockrahmen – Dübelmontage durch den Rahmen

Anschlagart:

- ▶ DIN links
- ▶ DIN rechts

Optional:

- ▶ Vorrichtung für einen bauseitigen digitalen Profilzylinder
- ▶ Von innen verriegelbar, mit zweitem Türdrücker
- ▶ Schloss für zwei nebeneinanderliegende Profilzylinder (unabhängig voneinander zu öffnen)
- ▶ Regenschutzrosette für den Profilzylinder aus Edelstahl
- ▶ Obertürschließer feststellbar
- ▶ Bodentürfeststeller bzw. -stopper zweiteilig
- ▶ Türfeststeller einteilig
- ▶ Obertürfeststeller manuell lösbar
- ▶ Stockrahmen isoliert
- ▶ Absenkbare Bodendichtung
- ▶ Magnetkontakt: Zustandsanzeige „Tür auf“ bzw. „Tür zu“
- ▶ Schloss-Riegel-Kontakt: Zustandsanzeige „Riegel auf“ bzw. „Riegel zu“
- ▶ Potentialausgleich am Rahmen
- ▶ Regenschiene oben am Rahmen
- ▶ Oberflächenbeschaffenheit (Lackierung mit oder ohne Anti-Graffiti-Ausstattung, Holzaufdoppelung)
- ▶ Blechaufdoppelung außen bei Sonneneinstrahlung

Hinweis:

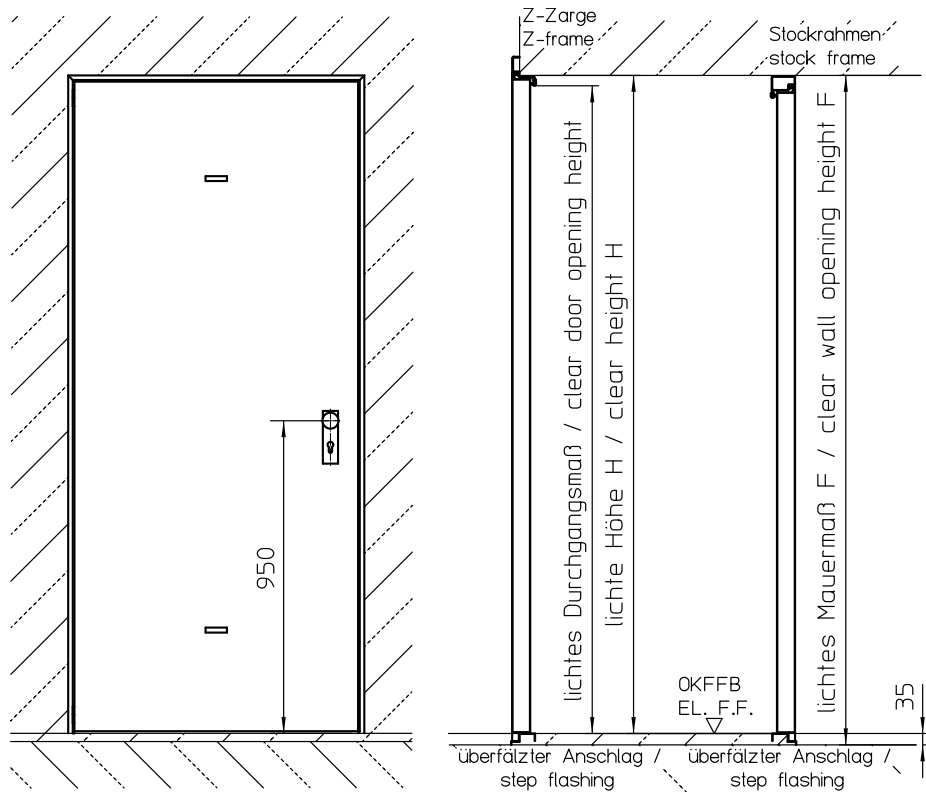
Bei Sonneneinstrahlung ist eine Beeinträchtigung der Bedienbarkeit möglich, wir empfehlen hier die Anbringung einer Blech- oder Holzaufdoppelung an der Türaußenseite.



Chlorraumtür TT2.1/RC3, einflügelig

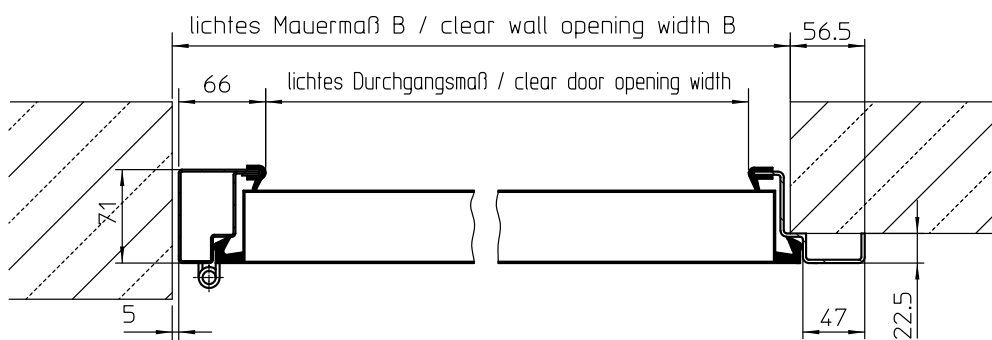
Technische Änderungen vorbehalten | Zeichnungs-Nr. 190.166, 11.2025

HUBER SE | Industriepark Erasbach A1 | D-92334 Berching | Telefon: +49 8462 201-0 | info@huber.de | www.huber.de



Stockrahmen
stock frame

Z-Zarge
Z-frame



Wir fertigen grundsätzlich nach Ihren Vorgaben, beachten Sie folgende Festlegungen:

Lichtes Mauermaß (F): Maß von Unterkante Sturz bis Oberkante Rohfußboden.

Lichte Höhe (H): Maß von Unterkante Sturz bis Oberkante fertiger Fußboden.



Chlorraumtür TT2.1/RC3, einflügelig

Technische Änderungen vorbehalten | Zeichnungs-Nr. 190.166, 11.2025

Sicherheitstür TT2.2/RC3, zweiflügelig

Zugangstür speziell für die Trinkwasserversorgung, bei Gebäuden mit Einbruchmeldeanlage (EMA).



Abbildung kann Sonderausstattungen enthalten.

Die Widerstandsklasse RC3 wird kriminalpolizeilich dann empfohlen, wenn das Bauwerk zusätzlich über eine Einbruchmeldeanlage (EMA) abgesichert ist.

Sicherheitstür, einbruchhemmend nach DIN EN 1627, RC3, mit Prüfzeugnis, einbaufertig, zweiflügelig, doppelwandig, aus Edelstahl, Werkstoff-Nr. 1.4307 (AISI 304 L), mit doppelter Gummidichtung. Türblätter stumpf einschlagend, d.h. Türblätter und Zarge flächenbündig. Geh- und Standflügel nach außen öffnend (in Fluchrichtung). Schalldämm-Maß: 34/29 dB.

Türblätter, ausgeschäumt mit FCKW-freiem Polyurethan-Hartschaum-Isolierkern, Oberfläche mit Längsschliff, mit Gummidichtung. Mittels stabilen, wartungsfreien Türbändern an der Zarge angeschlagen. Die Türblätter greifen mittels massiven Ankerbolzen im geschlossenen Zustand formschlüssig, 4-seitig in den Rahmen ein. Verzinktes Spezialsicherheitsschloss mit Edelstahlstulp, mit Hartmanganplatte als Aufbohrschutz, vorgerichtet für einen bauseitigen mechanischen Profilzylinder, dieser muss DIN 18252:2006-12 21-, 31-, 71-BZ entsprechen, **mit Anti-Panikeinrichtung**, d. h. die Tür kann von innen jederzeit, also auch im verschlossenen Zustand, durch eine Griffbetätigung geöffnet werden. Äußerer Schutzbeschlag komplett aus Edelstahl, ohne Zylinderabdeckung, mit fest montiertem Drehgriff, innen mit rotem Kunststoff-Drücker.

Der **Standflügel** wird mittels Treibriegel bedient. An der Stoßstelle zwischen Geh- und Standflügel befindet sich eine Gummidichtung.

Zarge, dreiseitig aus Sonderprofil, mit aufgesteckter Gummidichtung, mit überfälltem Bodenabschluss, einschließlich Befestigungsmaterial.

Zarge und Türblatt unter Schutzgas geschweißt, im Tauchbad gebeizt und passiviert.

Ausführungsvarianten:

Zarge und Montageart:

- ▶ Z-Zarge – Dübelmontage mit Laschen
- ▶ Stockrahmen – Dübelmontage mit Laschen
- ▶ Stockrahmen – Dübelmontage durch den Rahmen

Anschlagart:

- ▶ DIN links
- ▶ DIN rechts

Optional:

- ▶ Werkstoff-Nr. 1.4404 (AISI 316 L)
- ▶ Einbau von einer/zwei Sicherheitsjalousie(n) in der Größe 500 x 300 mm
- ▶ Vorrichtung für einen bauseitigen digitalen Profilzylinder
- ▶ Obertürschließer feststellbar
- ▶ Türfeststeller ein- oder zweiteilig
- ▶ Absenkbare Bodendichtung
- ▶ Von innen verriegelbar, mit zweitem Türdrücker
- ▶ Oberflächenbeschaffenheit (Lackierung mit oder ohne Anti-Graffiti-Ausstattung, Holzaufdoppelung)
- ▶ Alarmdrahteinlage
- ▶ Magnetkontakt:
Zustandsanzeige „Tür auf“ bzw. „Tür zu“
- ▶ Schloss-Riegel-Kontakt:
Zustandsanzeige „Riegel auf“ bzw. „Riegel zu“
- ▶ Türbegleitheizung (Rahmen und/oder Türblatt), ohne Temperaturfühler, ohne Steuerung
- ▶ Schloss für zwei nebeneinanderliegende Profilzylinder (unabhängig voneinander zu öffnen)
- ▶ Regenschutzrosette für den Profilzylinder aus Edelstahl
- ▶ Stockrahmen isoliert
- ▶ Potentialausgleich am Rahmen
- ▶ Blechaufdoppelung außen bei Sonneneinstrahlung

Hinweis:

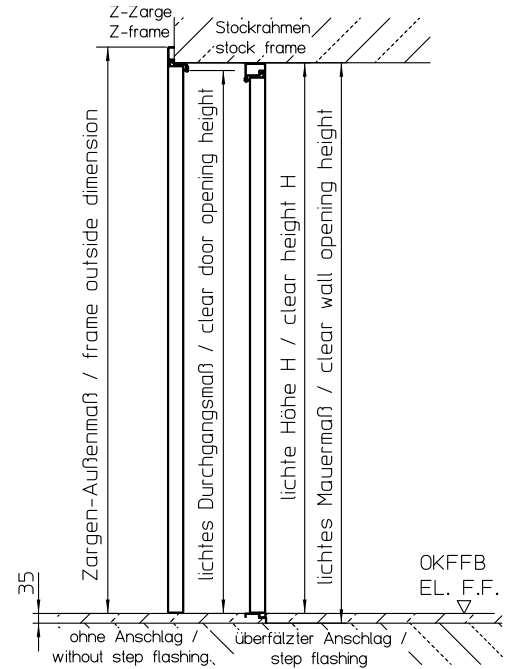
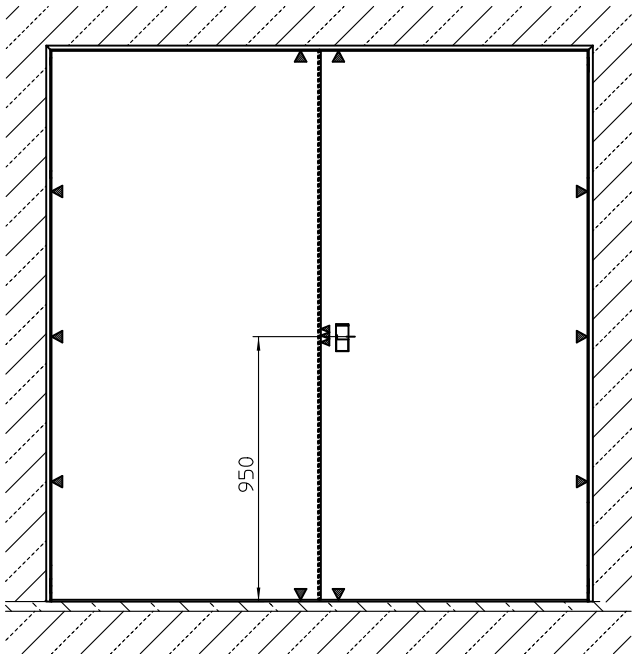
Bei Sonneneinstrahlung ist eine Beeinträchtigung der Bedienbarkeit möglich, wir empfehlen hier die Anbringung einer Blech- oder Holzaufdoppelung an der Türaußenseite.



Sicherheitstür TT2.2/RC3, zweiflügelig

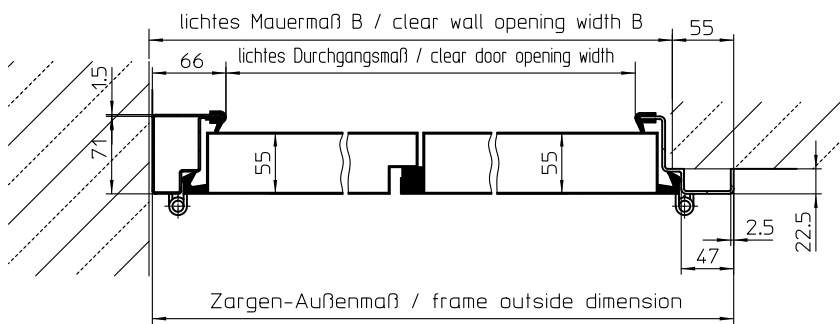
Technische Änderungen vorbehalten | Zeichnungs-Nr. 190.162, 7.2023

HUBER SE | Industriepark Erasbach A1 | D-92334 Berching | Telefon: +49 8462 201-0 | info@huber.de | www.huber.de



Stockrahmen
stock frame

Z-Zarge
Z-frame



Wir fertigen grundsätzlich nach Ihren Vorgaben, beachten Sie folgende Festlegungen:

Lichtes Mauermaß (F): Maß von Unterkante Sturz bis Oberkante Rohfußboden.

Lichte Höhe (H): Maß von Unterkante Sturz bis Oberkante fertiger Fußboden.



Sicherheitstür TT2.2/RC3, zweiflügelig

Technische Änderungen vorbehalten | Zeichnungs-Nr. 190.162, 7.2023

HUBER SE | Industriepark Erasbach A1 | D-92334 Berching | Telefon: +49 8462 201-0 | info@huber.de | www.huber.de

Sicherheitstür überflutungssicher TT2.F/RC3, einflügelig

Zugangstür speziell für überflutungsgefährdete Gebiete mit zusätzlicher Einbruchhemmung.



Abbildung kann Sonderausstattungen enthalten.

Sicherheitstür, einbruchhemmend nach DIN EN 1627, RC3, mit Prüfzeugnis, einbaufertig, einflügelig, doppelwandig, überflutungssicher bis 1,2 m Wassersäule, aus Edelstahl, Werkstoff-Nr. 1.4307 (AISI 304 L), mit doppelter Gummidichtung. Tür nach außen öffnend (in Fluchrichtung).

Türblatt, ausgeschäumt mit FCKW-freiem Polyurethan-Hartschaum-Isolierkern. Oberfläche mit Längsschliff, mit Gummidichtung. Das Türblatt greift mittels massiven Ankerbolzen im geschlossenen Zustand formschlüssig, 4-seitig in den Rahmen ein. Mittels stabilen, wartungsfreien Spezialtürbändern, welche den steigenden Wasserdruck ausgleichen, am Rahmen angeschlagen.

Verzinktes Spezialsicherheitsschloss mit Edelstahlstulp, mit Hartmanganplatte als Aufbohrschutz, vorgerichtet für einen bauseitigen, mechanischen Profilhalbzylinder, dieser muss DIN 18252:2006-12 21-,31-,71-BZ entsprechen, mit **Anti-Panikeinrichtung**, d. h. die Tür kann von innen jederzeit, also auch im verschlossenen Zustand, durch eine Griffbetätigung geöffnet werden. Äußerer Schutzbeschlag komplett aus Edelstahl, ohne Zylinderabdeckung, mit fest montiertem Drehgriff, innen mit rotem Kunststoff-Drücker. Drückergarnitur oberhalb der max. Wassersäule.

Rahmen, vierseitig umlaufend, ausgeschäumt mit FCKW-freiem Polyurethan-Hartschaum, aus Edelstahl, zum bauseitigen Einbau, einschließlich Befestigungsmaterial und Dichtungsmaterial.

Rahmen und Türblatt unter Schutzgas geschweißt, im Tauchbad gebeizt und passiviert.

Max zulässige Leckrate: 0,3 Liter/Stunde

Ausführungsvarianten:

Montageart:

- ▶ Dübelmontage mit Laschen
- ▶ Dübelmontage durch den Rahmen

Anschlagart:

- ▶ DIN links
- ▶ DIN rechts

Optional:

- ▶ Werkstoff-Nr. 1.4404 (AISI 316 L)
- ▶ Obertürschließer feststellbar
- ▶ Obertürfeststeller manuell lösbar
- ▶ Von innen verriegelbar, mit zweitem Türdrücker
- ▶ Magnetkontakt: Zustandsanzeige „Tür auf“ bzw. „Tür zu“
- ▶ Schloss-Riegel-Kontakt: Zustandsanzeige „Riegel auf“ bzw. „Riegel zu“
- ▶ Potentialausgleich bandseitig oben am Rahmen
- ▶ Oberflächenbeschaffenheit (Lackierung mit oder ohne Anti-Graffiti-Ausstattung)
- ▶ Schloss für zwei nebeneinanderliegende Profilzylinder (unabhängig voneinander zu öffnen)
- ▶ Regenschutzrosette für den Profilzylinder aus Edelstahl
- ▶ Regenschiene oben am Rahmen
- ▶ Blechaufdopplung außen bei Sonneneinstrahlung

Hinweis:

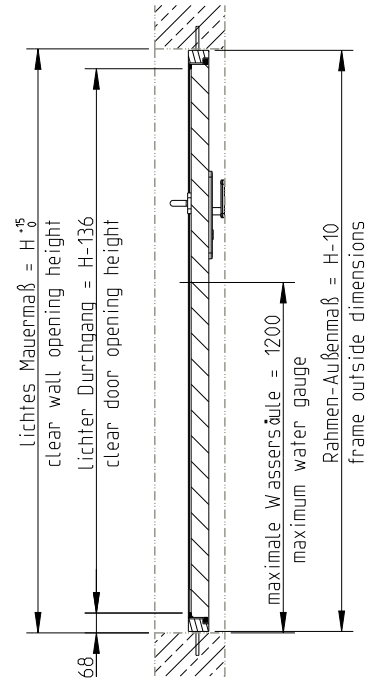
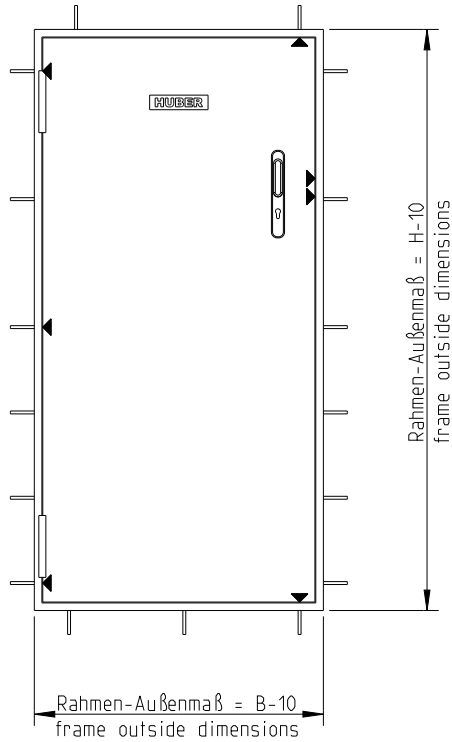
Bei Sonneneinstrahlung ist eine Beeinträchtigung der Bedienbarkeit möglich, wir empfehlen hier die Anbringung einer Blechaufdopplung an der Türaußenseite.



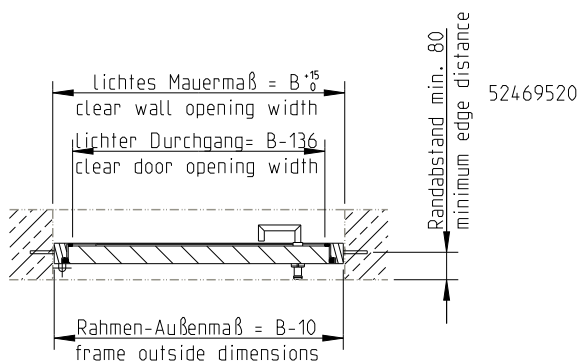
Sicherheitstür überflutungssicher TT2.F/RC3, einflügelig

Technische Änderungen vorbehalten | Zeichnungs-Nr. 52469520, 10.2025

HUBER SE | Industriepark Erasbach A1 | D-92334 Berching | Telefon: +49 8462 201-0 | info@huber.de | www.huber.de



Druckseite / pressure side



Druckseite / pressure side

Wir fertigen grundsätzlich nach Ihren Vorgaben.



Sicherheitstür überflutungssicher TT2.F/RC3, einflügelig

Technische Änderungen vorbehalten | Zeichnungs-Nr. 52469520, 10.2025

HUBER SE | Industriepark Erasbach A1 | D-92334 Berching | Telefon: +49 8462 201-0 | info@huber.de | www.huber.de

Sicherheitstür TT2.1/RC4, einflügelig

Zugangstür speziell für die Trinkwasserversorgung, bei Gebäuden ohne Einbruchmeldeanlage (EMA).



Abbildung kann Sonderausstattungen enthalten.

Die Widerstandsklasse RC4 wird kriminalpolizeilich dann empfohlen, wenn das Bauwerk nicht über eine Einbruchmeldeanlage (EMA) abgesichert ist.

Sicherheitstür, einbruchhemmend nach DIN EN 1627, RC4, mit Prüfzeugnis, einbaufertig, einflügelig, doppelwandig, aus Edelstahl, Werkstoff-Nr. 1.4307 (AISI 304 L), mit doppelter Gummidichtung. Türblatt stumpf einschlagend, d.h. Türblatt und Zarge flächenbündig. Tür nach außen öffnend (in Fluchtrichtung). Schalldämm-Maß: 34/29 dB.

Türblatt, ausgeschäumt mit FCKW-freiem Polyurethan-Hartschaum-Isolierkern, Oberfläche mit Längsschliff, mit Gummidichtung. Mittels stabilen, wartungsfreien Türbändern an der Zarge angeschlagen. Das Türblatt greift mittels massiven Ankerbolzen im geschlossenen Zustand formschlüssig, 4-seitig in den Rahmen ein. Flächeneinlage und Bohrschutzplatte im Schlossbereich für die Anti-Panikfunktion. Verzinktes Spezialsicherheitschloss mit Edelstahlstulp, mit Hartmanganplatte als Aufbohrschutz, vorgerichtet für einen bauseitigen mechanischen Profilhalbzylinder, dieser muss DIN 18252:2006-12 42-, 82-BZ entsprechen, mit **Anti-Panikeinrichtung**, d. h. die Tür kann von innen jederzeit, also auch im verschlossenen Zustand, durch eine Griffbetätigung geöffnet werden. Äußerer Schutzbeschlag komplett aus Edelstahl, mit Zylinderabdeckung, mit fest montiertem Drehgriff, innen mit rotem Kunststoff-Drücker.

Zarge, dreiseitig als Stockrahmen, mit aufgesteckter Gummidichtung, mit überfälschtem Bodenabschluss, einschließlich Befestigungsmaterial.

Zarge und Türblatt unter Schutzgas geschweißt, im Tauchbad gebeizt und passiviert.

Ausführungsvarianten:

Montageart:

- ▶ Dübelmontage mit Laschen
- ▶ Dübelmontage durch den Rahmen

Anschlagart:

- ▶ DIN links
- ▶ DIN rechts

Optional:

- ▶ Werkstoff-Nr. 1.4404 (AISI 316 L)
- ▶ Einbau von einer/zwei Sicherheitsjalousie(n) in der Größe 400 x 200 mm
- ▶ Vorrichtung für einen bauseitigen digitalen Profilzylinder
- ▶ Obertürschließer feststellbar
- ▶ Türfeststeller ein- oder zweiteilig
- ▶ Absenkbare Bodendichtung
- ▶ von innen verriegelbar, mit zweitem Türdrücker
- ▶ Oberflächenbeschaffenheit (Lackierung mit oder ohne Anti-Graffiti-Ausstattung, Holzaufdoppelung)
- ▶ Alarmdrahteinlage
- ▶ Magnetkontakt:
Zustandsanzeige „Tür auf“ bzw. „Tür zu“
- ▶ Schloss-Riegel-Kontakt:
Zustandsanzeige „Riegel auf“ bzw. „Riegel zu“
- ▶ Türbegleitheizung (Rahmen und/oder Türblatt), ohne Temperaturfühler, ohne Steuerung
- ▶ Schloss für zwei nebeneinanderliegende Profilzylinder (unabhängig voneinander zu öffnen)
- ▶ Stockrahmen isoliert
- ▶ Potentialausgleich am Rahmen
- ▶ Blechaufdoppelung außen bei Sonneneinstrahlung

Hinweis:

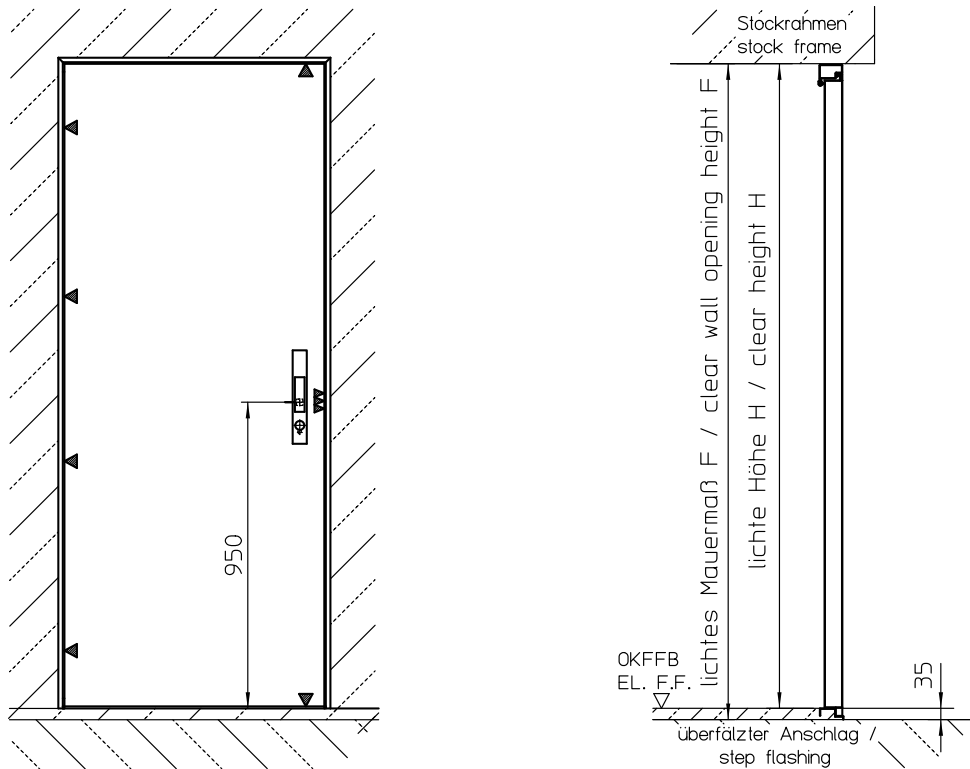
Bei Sonneneinstrahlung ist eine Beeinträchtigung der Bedienbarkeit möglich, wir empfehlen hier die Anbringung einer Blech- oder Holzaufdoppelung an der Türaußenseite.



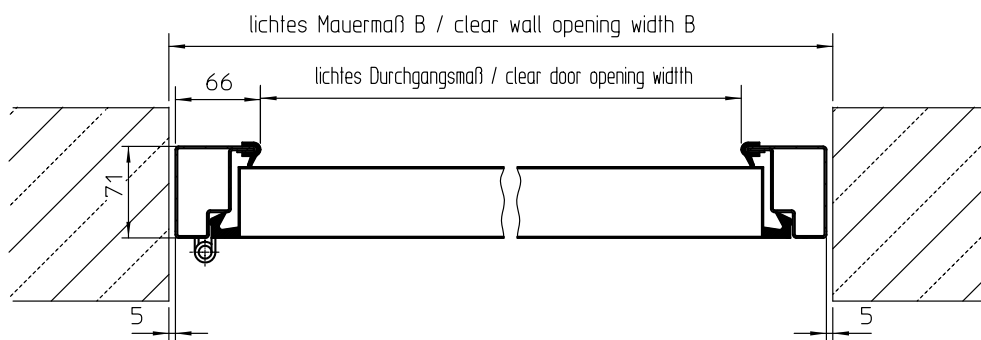
Sicherheitstür TT2.1/RC4, einflügelig

Technische Änderungen vorbehalten | Zeichnungs-Nr. 190.161/2, 7.2023

HUBER SE | Industriepark Erasbach A1 | D-92334 Berching | Telefon: +49 8462 201-0 | info@huber.de | www.huber.de



Stockrahmen
 stock frame



Wir fertigen grundsätzlich nach Ihren Vorgaben, beachten Sie folgende Festlegungen:

Lichtes Mauermaß (F): Maß von Unterkante Sturz bis Oberkante Rohfußboden.

Lichte Höhe (H): Maß von Unterkante Sturz bis Oberkante fertiger Fußboden.



Sicherheitstür TT2.1/RC4, einflügelig

Technische Änderungen vorbehalten | Zeichnungs-Nr. 190.161/2, 7.2023

Chlorraumtür TT2.1/RC4, einflügelig

Zugangstür speziell für Gebäude der Trinkwasserversorgung in denen Chlorgas entstehen kann.



Abbildung kann Sonderausstattungen enthalten.

RC4-Türen bieten Schutz bei sehr hohen Gefährdungslagen. Sie kommen insbesondere in öffentlichen und gewerblichen Bereichen, in der kritischen Infrastruktur sowie zur Absicherung hochpreisige Anlagen bzw. Ausstattungen zum Einsatz.

Chlorraumtür, Ausführung gemäß DIN 19606, einbruchhemmend nach DIN EN 1627, RC4, mit Prüfzeugnis, einbaufertig, einflügelig, doppelwandig, aus Edelstahl, Werkstoff-Nr. 1.4404 (AISI 316 L) mit doppelter Gummidichtung. Türblatt stumpf einschlagend, d.h. Türblatt und Zarge flächenbündig. Tür nach außen öffnend (in Fluchrichtung). Schalldämm-Maß: 34/29 dB.

Türblatt, ausgeschäumt mit FCKW-freiem Polyurethan-Hartschaum-Isolierkern, Türblattaußenseite mit Längsschliff, Türblattinnenseite in Edelstahloptik lackiert (RAL 9006), mit Gummidichtung. Mittels stabilen, wartungsfreien Türbändern an der Zarge angeschlagen. Das Türblatt greift mittels massiven Ankerbolzen im geschlossenen Zustand formschlüssig, 4-seitig in den Rahmen ein. Flächeneinlage und massive Bohrschutzplatte im Schlossbereich für die Anti-Panikfunktion.

Verzinktes Spezialsicherheitschloss mit Edelstahlstulp, mit Hartmanganplatte als Aufbohrschutz, vorgerichtet für einen bauseitigen mechanischen Profilhalbzylinder, dieser muss DIN 18252:2006-12 42-,82-BZ entsprechen, mit **Anti-Panikeinrichtung**, d. h. die Tür kann von innen jederzeit, also auch im verschlossenen Zustand, durch eine Griffbetätigung geöffnet werden. Äußerer Schutzbeschlag komplett aus Edelstahl, mit Zylinderabdeckung, mit fest montiertem Drehgriff, innen mit rotem Kunststoff-Drücker.

Zarge, dreiseitig als Stockrahmen, mit aufgesteckter Gummidichtung, mit überfälztem Bodenabschluss, einschließlich Befestigungsmaterial.

Zarge und Türblatt unter Schutzgas geschweißt, im Tauchbad gebeizt und passiviert.

Ausführungsvarianten:

Zarge und Montageart:

- ▶ Stockrahmen – Dübelmontage mit Laschen
- ▶ Stockrahmen – Dübelmontage durch den Rahmen

Anschlagart:

- ▶ DIN links
- ▶ DIN rechts

Optional:

- ▶ Vorrichtung für einen bauseitigen digitalen Profilzylinder
- ▶ Obertürschließer feststellbar
- ▶ Bodentürfeststeller
- ▶ Türfeststeller einteilig
- ▶ Obertürfeststeller manuell lösbar
- ▶ Absenkbare Bodendichtung
- ▶ Von innen verriegelbar, mit zweitem Türdrücker
- ▶ Oberflächenbeschaffenheit (Lackierung mit oder ohne Anti-Graffiti-Ausstattung, Holzaufdoppelung)
- ▶ Magnetkontakt: Zustandsanzeige „Tür auf“ bzw. „Tür zu“
- ▶ Schloss-Riegel-Kontakt: Zustandsanzeige „Riegel auf“ bzw. „Riegel zu“
- ▶ Schloss für zwei nebeneinanderliegende Profilzylinder (unabhängig voneinander zu öffnen)
- ▶ Stockrahmen isoliert
- ▶ Regenschiene oben am Rahmen
- ▶ Potentialausgleich am Rahmen
- ▶ Blechaufdoppelung außen bei Sonneneinstrahlung

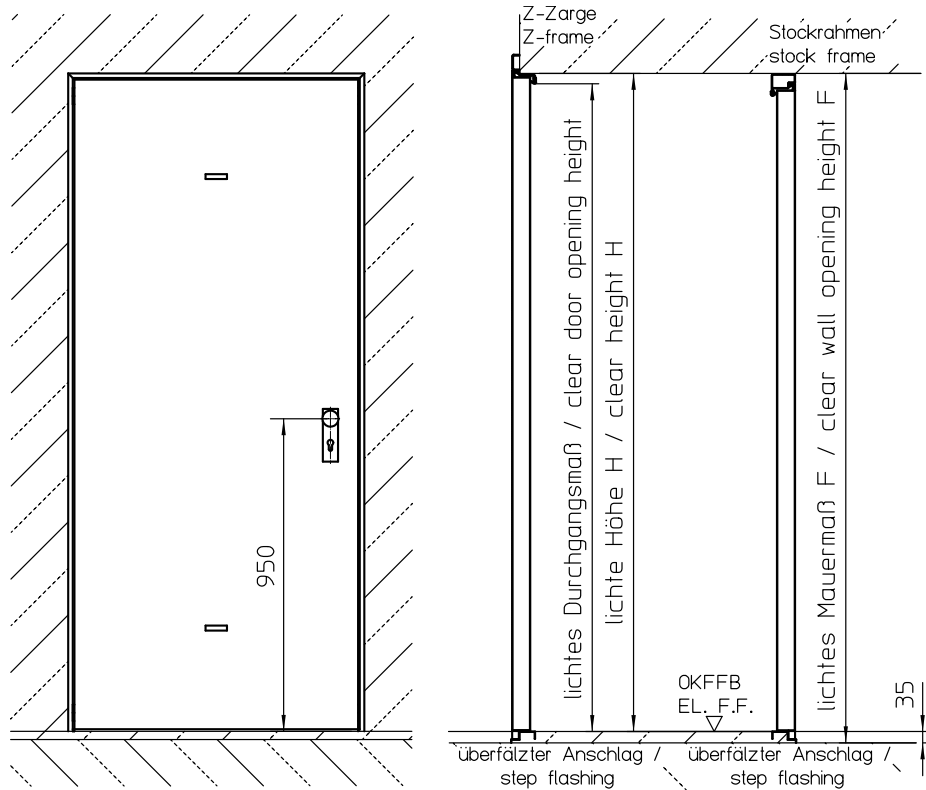
Hinweis:

Bei Sonneneinstrahlung ist eine Beeinträchtigung der Bedienbarkeit möglich, wir empfehlen hier die Anbringung einer Blech- oder Holzaufdoppelung an der Türaußenseite.



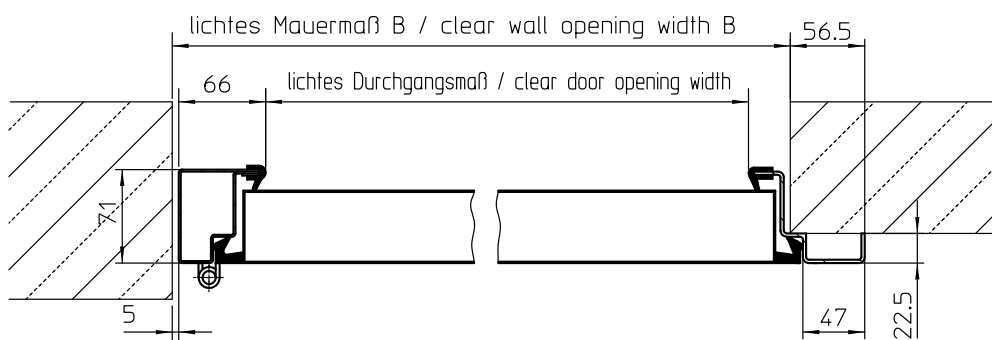
Chlorraumtür TT2.1/RC4, einflügelig

Technische Änderungen vorbehalten | Zeichnungs-Nr. 190.166, 11.2025



Stockrahmen
stock frame

Z-Zarge
Z-frame



Wir fertigen grundsätzlich nach Ihren Vorgaben, beachten Sie folgende Festlegungen:

Lichtes Mauermaß (F): Maß von Unterkante Sturz bis Oberkante Rohfußboden.

Lichte Höhe (H): Maß von Unterkante Sturz bis Oberkante fertiger Fußboden.



Chlorraumtür TT2.1/RC4, einflügelig

Technische Änderungen vorbehalten | Zeichnungs-Nr. 190.166, 11.2025

Sicherheitstür TT2.2/RC4, zweiflügelig

Zugangstür speziell für die Trinkwasserversorgung, bei Gebäuden ohne Einbruchmeldeanlage (EMA).



Abbildung kann Sonderausstattungen enthalten.

Die Widerstandsklasse RC4 wird kriminalpolizeilich dann empfohlen, wenn das Bauwerk nicht über eine Einbruchmeldeanlage (EMA) abgesichert ist.

Sicherheitstür, einbruchhemmend nach DIN EN 1627, RC4, mit Prüfzeugnis, einbaufertig, zweiflügelig, doppelwandig, aus Edelstahl, Werkstoff-Nr. 1.4307 (AISI 304 L), mit doppelter Gummidichtung. Türblätter stumpf einschlagend, d.h. Türblätter und Zarge flächenbündig. Geh- und Standflügel nach außen öffnend (in Fluchrichtung). Schalldämm-Maß: 34/29 dB.

Türblätter, ausgeschäumt mit FCKW-freiem Polyurethan-Hartschaum-Isolierkern, Oberfläche mit Längsschliff, mit Gummidichtung. Mittels stabilen, wartungsfreien Türbändern an der Zarge angeschlagen. Die Türblätter greifen mittels massiven Ankerbolzen im geschlossenen Zustand formschlüssig, 4-seitig in den Rahmen ein. Flächeneinlage und Bohrschutzplatte im Schlossbereich für die Anti-Panikfunktion. Verzinktes Spezialsicherheitschloss mit Edelstahlstulp, mit Hartmanganplatte als Aufbohrschutz, vorgerichtet für einen bauseitigen mechanischen Profilhalbzylinder, dieser muss DIN 18252:2006-12 42-,82-BZ entsprechen, **mit Anti-Panikeinrichtung**, d. h. die Tür kann von innen jederzeit, also auch im verschlossenen Zustand, durch eine Griffbetätigung geöffnet werden. Äußerer Schutzbeschlag komplett aus Edelstahl, mit Zylinderabdeckung, mit fest montiertem Drehgriff, innen mit rotem Kunststoff-Drücker.

Der **Standflügel** wird mittels Treibriegel bedient. An der Stoßstelle zwischen Geh- und Standflügel befindet sich eine Gummidichtung.

Zarge, dreiseitig als Stockrahmen, mit aufgesteckter Gummidichtung, mit überfälztem Bodenabschluss, einschließlich Befestigungsmaterial.

Zarge und Türblatt unter Schutzgas geschweißt, im Tauchbad gebeizt und passiviert.

Ausführungsvarianten:

Montageart:

- ▶ Dübelmontage mit Laschen
- ▶ Dübelmontage durch den Rahmen

Anschlagart:

- ▶ DIN links
- ▶ DIN rechts

Optional:

- ▶ Werkstoff-Nr. 1.4404 (AISI 316 L)
- ▶ Einbau von einer/zwei Sicherheitsjalousie(n) in der Größe 400 x 200 mm
- ▶ Vorrichtung für einen bauseitigen digitalen Profilzylinder
- ▶ Obertürschließer feststellbar
- ▶ Türfeststeller ein- oder zweiteilig
- ▶ Absenkbare Bodendichtung
- ▶ Von innen verriegelbar, mit zweitem Türdrücker
- ▶ Oberflächenbeschaffenheit (Lackierung mit oder ohne Anti-Graffiti-Ausstattung, Holzaufdoppelung)
- ▶ Alarmdrahteinlage
- ▶ Magnetkontakt: Zustandsanzeige „Tür auf“ bzw. „Tür zu“
- ▶ Schloss-Riegel-Kontakt: Zustandsanzeige „Riegel auf“ bzw. „Riegel zu“
- ▶ Türbegleitheizung (Rahmen und/oder Türblatt), ohne Temperaturfühler, ohne Steuerung
- ▶ Schloss für zwei nebeneinanderliegende Profilzylinder (unabhängig voneinander zu öffnen)
- ▶ Stockrahmen isoliert
- ▶ Potentialausgleich am Rahmen
- ▶ Blechaufdoppelung außen bei Sonneneinstrahlung

Hinweis:

Bei Sonneneinstrahlung ist eine Beeinträchtigung der Bedienbarkeit möglich, wir empfehlen hier die Anbringung einer Blech- oder Holzaufdoppelung an der Türaußenseite.

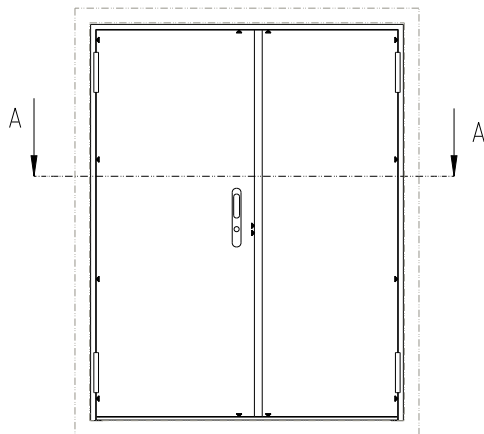


Sicherheitstür TT2.2/RC4, zweiflügelig

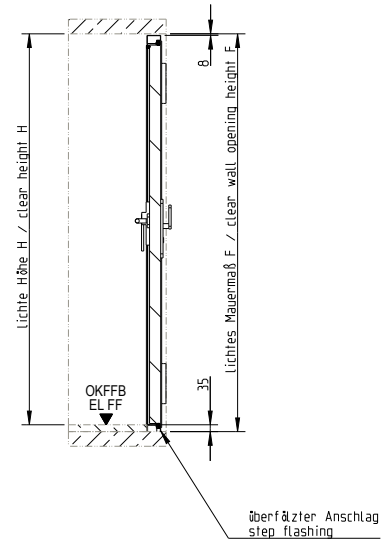
Technische Änderungen vorbehalten | Zeichnungs-Nr. 2080886, 11.2024

HUBER SE | Industriepark Erasbach A1 | D-92334 Berching | Telefon: +49 8462 201-0 | info@huber.de | www.huber.de

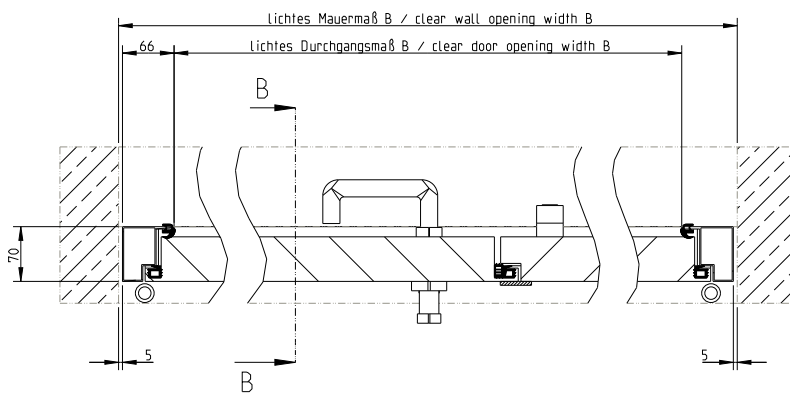
Stockrahmen
 block frame



B-B
 Stockrahmen
 block frame



A-A
 1:5
 Stockrahmen
 block frame



Wir fertigen grundsätzlich nach Ihren Vorgaben, beachten Sie folgende Festlegungen:

Lichtes Mauermaß (F): Maß von Unterkante Sturz bis Oberkante Rohfußboden.

Lichte Höhe (H): Maß von Unterkante Sturz bis Oberkante fertiger Fußboden.



Sicherheitstür TT2.2/RC4, zweiflügelig

Technische Änderungen vorbehalten | Zeichnungs-Nr. 2080886, 11.2024

HUBER SE | Industriepark Erasbach A1 | D-92334 Berching | Telefon: +49 8462 201-0 | info@huber.de | www.huber.de

Sicherheitsjalousie für die Wandaußenseite, starr, TT2.JW, Jalousie für die Wandinnenseite, beweglich, TT10.B



Universell einsetzbar für reguliertes Be- und Entlüften von Gebäuden, speziell in der Trinkwasserversorgung und für Bereiche mit erhöhten Anforderungen an die Einbruchssicherheit.

A) Sicherheitsjalousie starr TT2.JW (Wandaußenseite), einbruchhemmend, einbaufertig, in starrer Ausführung, aus Edelstahl, Werkstoff-Nr. 1.4307 (AISI 304 L).

Rahmen aus Z-Profil, 3 mm stark, zum Andübeln, so ausgeführt, dass die Verankerung nur von der Wandinnenseite zugänglich ist.

Lamellen, 3 mm stark, starr eingeschweißt, so überlappend, dass ein Durchstecken von Gegenständen, auch bewegliche Schläuche, ausgeschlossen ist. Mit zusätzlich aufgenietetem Fliegengitter mit einer Maschung von 1 x 1 mm.

Rahmen und Lamellen unter Schutzgas geschweißt, im Tauchbad gebeizt und passiviert.

Optional:

- ▶ Werkstoff-Nr. 1.4404 (AISI 316 L)
- ▶ Jalousie Außenseite lackiert
- ▶ Oberfläche geschliffen
- ▶ Innenseitig aufgesetzter, mittels Flügelmuttern gehaltener Zusatzrahmen mit auswechselbarem Luftfilter zur Abscheidung von Feinstaub/Pollen.
- ▶ Befestigungsmaterial

B) Jalousie beweglich TT10.B (Wandinnenseite), einbaufertig, aus Edelstahl, Werkstoff-Nr. 1.4307 (AISI 304 L).

Rahmen aus Winkelprofil mit Bohrungen zur Dübelbefestigung durch den Rahmen.

Lamellen, beweglich angeordnet, im geschlossenen Zustand überlappend, mit Kettenzug in beliebiger Stellung feststellbar.

Rahmen und Lamellen unter Schutzgas geschweißt, im Tauchbad gebeizt und passiviert.

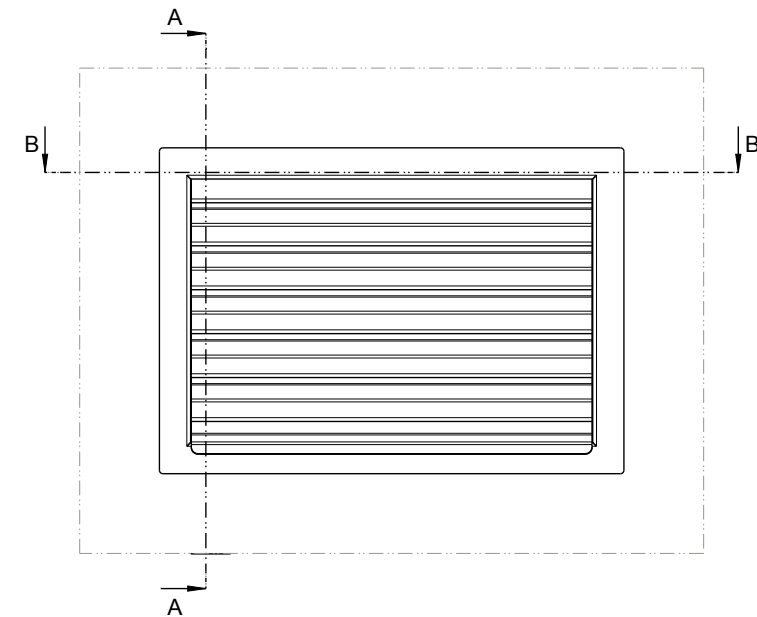
Optional:

- ▶ Werkstoff-Nr. 1.4404 (AISI 316 L)
- ▶ Befestigungsmaterial

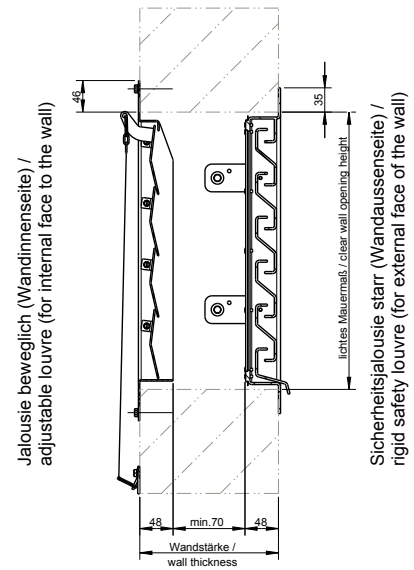


Abbildung kann Sonderausstattungen enthalten.

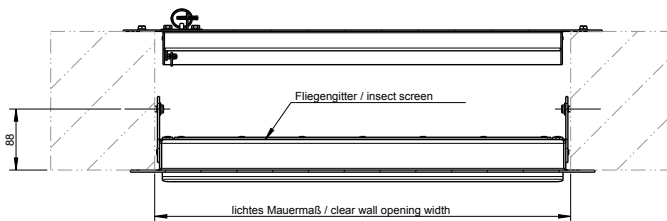




A-A



B-B Jalousie beweglich (Wandinnenseite) / adjustable louvre (for internal face to the wall)



Sicherheitsjalousie starr (Wandaußenseite) / rigid safety louvre (for external face of the wall)

Nenngröße Bestellnr.	Typ	Lichtes Mauermaß b / h	Lichtes Rahmenmaß b / h
0400/0200 JW	starr	400 / 200	385 / 185
0500/0300 JW	starr	500 / 300	485 / 285
0600/0400 JW	starr	600 / 400	585 / 385
0800/0400 JW	starr	800 / 400	785 / 385
1000/0400 JW	starr	1000 / 400	985 / 385
1000/0600 JW	starr	1000 / 600	985 / 585
0400/0200 JB	beweglich	400 / 200	376 / 176
0500/0300 JB	beweglich	500 / 300	476 / 276
0600/0400 JB	beweglich	600 / 400	576 / 376
0800/0400 JB	beweglich	800 / 400	776 / 376
1000/0400 JB	beweglich	1000 / 400	976 / 376
1000/0600 JB	beweglich	1000 / 600	976 / 576

Weitere Abmessungen auf Anfrage. Alle Maßangaben in mm.



Sicherheitsjalousie für die Wandaußenseite, starr, TT2.JW, Jalousie für die Wandinnenseite, beweglich, TT10.B
Technische Änderungen vorbehalten | Zeichnungs-Nr. 50991834, 5.2022

Überflutungssichere Außentür TT6, einflügelig

Zugangstür speziell für überflutungsgefährdete Gebiete.



Abbildung kann Sonderausstattungen enthalten.

Außentür, überflutungssicher bis 2 m Wassersäule, zur Druckseite d. h. nach außen öffnend, einbaufertig, doppelwandig, aus Edelstahl, Werkstoff-Nr. 1.4307 (AISI 304 L). Türblatt stumpf einschlagend, d.h. Türblatt und Zarge flächenbündig.

Türblatt, Blechstärke sowohl an der druck-, als auch auf der druckabgewandten Seite 3 mm. Türblattstärke: 57 mm, ausgeschäumt mit FCKW-freiem Polyurethan-Hartschaum-Isolierkern. Oberfläche mit Längsschliff, mit spezieller Dichtung vierseitig umlaufend. Mittels stabilen, wartungsfreien Scharnieren an der Zarge angeschlagen. Schloss vorgerichtet für einen bauseitigen Profilhalbzylinder von der Außenseite absperrbar. Die Verriegelung erfolgt über einen beidseitig bedienbaren Einreibverschluss.

Zarge aus Sonderprofil, vierseitig umlaufend, ausgeschäumt mit FCKW-freiem Polyurethan- Hartschaum-Isolierkern, mit zugehörigem Befestigungsmaterial. Der umlaufende Spalt zwischen Zarge und Wand, muss mit dem mitgelieferten Dichtungsmaterial abgedichtet werden.

Türblatt und Zarge unter Schutzgas geschweißt, im Tauchbad gebeizt und passiviert.

Max. zulässige Leckagerate: 0,3 Liter/Stunde

Ausführungsvarianten:

Montageart:

- ▶ Dübelmontage mit Laschen
- ▶ Dübelmontage durch den Rahmen

Anschlagart:

- ▶ DIN links
- ▶ DIN rechts

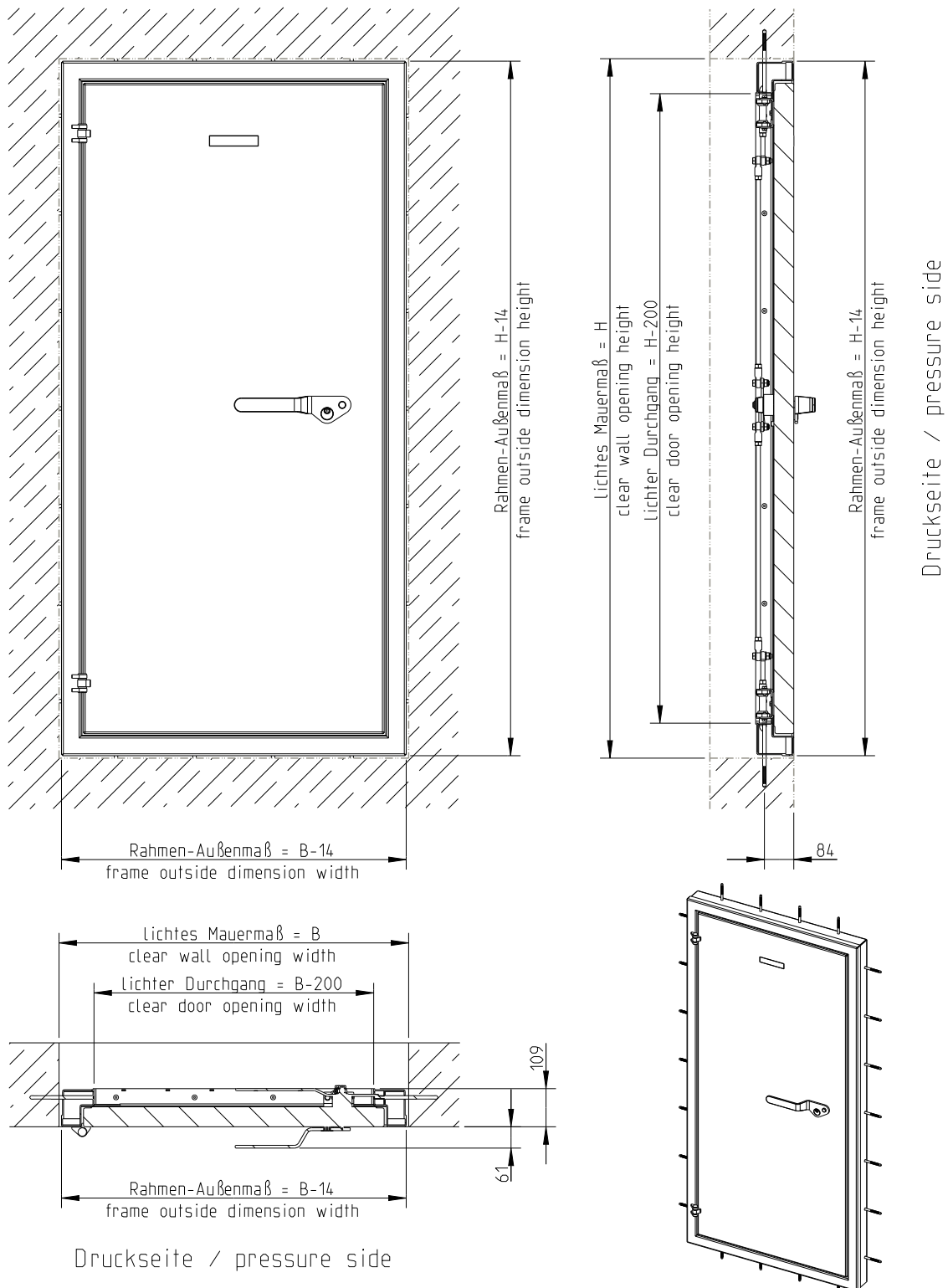
Optional:

- ▶ Werkstoff-Nr. 1.4404 (AISI 316 L)
- ▶ Ankerhaken am Türblatt, welche im geschlossenen Zustand formschlüssig in den Rahmen eingreifen.
- ▶ Obertürschließer feststellbar
- ▶ Oberflächenbeschaffenheit (Lackierung der Außenseite mit oder ohne Anti-Graffiti-Ausstattung)
- ▶ Magnetkontakt: Zustandsanzeige „Tür auf“ bzw. „Tür zu“
- ▶ Schloss-Riegel-Kontakt: Zustandsanzeige „Riegel auf“ bzw. „Riegel zu“
- ▶ Potentialausgleich am Rahmen
- ▶ Blechaufdoppelung außen bei Sonneneinstrahlung

Hinweis:

Bei Sonneneinstrahlung ist eine Beeinträchtigung der Bedienbarkeit möglich, wir empfehlen hier die Anbringung einer Blechaufdoppelung an der Türaußenseite.





Wir fertigen Türabmaße grundsätzlich nach Ihren Vorgaben.



Überflutungssichere Außentür TT6, einflügelig

Technische Änderungen vorbehalten | Zeichnungs-Nr. 190.167, 7.2025

HUBER SE | Industriepark Erasbach A1 | D-92334 Berching | Telefon: +49 8462 201-0 | info@huber.de | www.huber.de

Drucktür TT7, rechteckig, mit Einreibeverschlüssen

Behälterzugangstür speziell für die Trinkwasserversorgung, druckbeständig bis 10 m Wassersäule.



Abbildung kann Sonderausstattungen enthalten.

Drucktür, druckbeständig bis 10 m Wassersäule, zur Druckseite öffnend, einbaufertig, beidseitig überschalbar (Wandstärke ≥ 280 mm), rechteckig, aus Edelstahl, Werkstoff-Nr. 1.4404 (AISI 316 L), statisch geprüft.

Türblatt, Blechstärke: 5 mm, Versteifungen aus U-förmig gekantetem Blech. Druckseitig glattes Türblatt. Mit umlaufend eingeklebter, trinkwassergeeigneter und ozonbeständiger Vierkantsilikondichtung mit KTW- und DVGW W 270 Zulassung. Die Verriegelung erfolgt über Einreibeverschlüsse, die sowohl von der Türaußenseite und aus Sicherheitsgründen auch bei entleertem Behälter, von der Druckseite aus zu bedienen sind. Das Türblatt ist über stabile, wartungsfreie Scharniere mit der Zarge verbunden.

Zarge, vierseitig umlaufend, mit beidseitigem sowie mittigem Dichtflansch, vorgefertigt zum Einbetonieren. An der Zarge sind Transportösen angebracht.

Zarge und Türblatt unter Schutzgas geschweißt, im Tauchbad gebeizt und passiviert.

Hinweis:

Gewährleistung für die Dichtigkeit zwischen Zarge und Beton wird nur bei umlaufend homogenem Betongefüge übernommen. Die Mindestbetongüte und entsprechende Betonklassen sind kundenseitig festzulegen. Bei der Zarge zum nachträglichen Anbau sind die Herstellervorgaben für das Befestigungsmaterial zu beachten.

Ausführungsvarianten:

Anschlagart:

- ▶ DIN links
- ▶ DIN rechts

Optional:

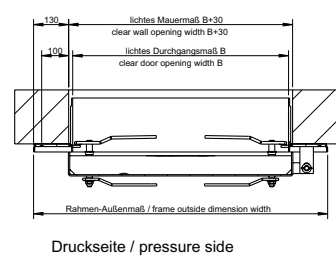
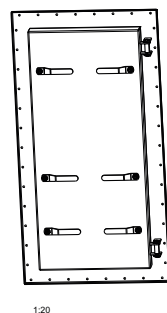
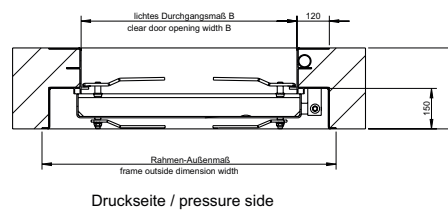
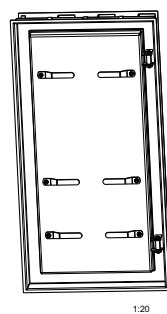
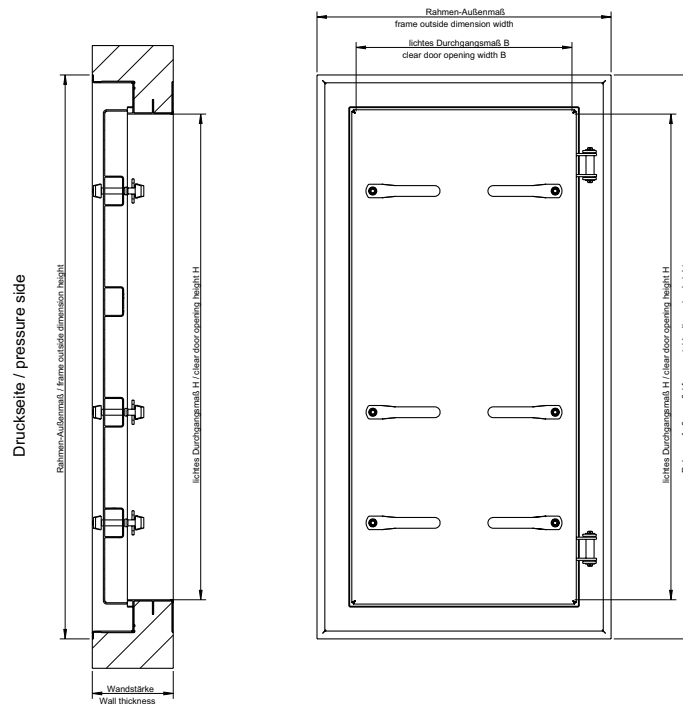
- ▶ Zarge zum nachträglichen Anbau, Platzbedarf für den Rahmen: 150 mm, 4-seitig umlaufend. Bei dieser Ausführung muss die Wandinnenseite planeben sein, Ebenheitstoleranz: ± 1 mm pro Meter.
- ▶ Drucktür für runde Behälter
- ▶ mittig eingebaute Schauluke, Sichtdurchmesser: 150 mm, mit und ohne Scheibenwischer
- ▶ eingebauter LED-Unterwasserscheinwerfer
- ▶ eingebautes Zylinderschloss (einseitig bedienbar)
- ▶ Verriegelung mittels Schraubverschlüssen
- ▶ Drucktür mit dreiseitigem Rahmen, oben offen, als Brüstungstür, max. Wassersäule = Türblatthöhe
- ▶ Besandung der betonberührten Zargenteile
- ▶ Kondenswasserablauf an der Türaußenseite
- ▶ Türfeststeller mit Auflaufkeil
- ▶ Probeentnahmehahn an der Türaußenseite
- ▶ Teilüberstaute Ausführung, im unteren Bereich druckdicht, im oberen Bereich mit integrierter Inspektionsöffnung
- ▶ Vorgefertigt zum Anschweißen an PE-Auskleidung
- ▶ Potentialausgleich am Rahmen
- ▶ Vollständig aus Werkstoff-Nr. 1.4307 (AISI 304 L)



Drucktür TT7, rechteckig, mit Einreibeverschlüssen

Technische Änderungen vorbehalten | Zeichnungs-Nr. 51022473, 5.2022

HUBER SE | Industriepark Erasbach A1 | D-92334 Berching | Telefon: +49 8462 201-0 | info@huber.de | www.huber.de



Nenngröße Bestellnr.	Lichter Durchgang b / h	Rahmenaußenmaß b / h	Für Wandstärken A
0800/1200	800 / 1200	1086 / 1486	
0800/1600	800 / 1600	1086 / 1886	
0800/1800	800 / 1800	1086 / 2086	
1000/2000	1000 / 2000	1290 / 2290	

Weitere Abmessungen auf Anfrage. Alle Maßangaben in mm.



Drucktür TT7, rechteckig, mit Einreibeverschlüssen

Technische Änderungen vorbehalten | Zeichnungs-Nr. 51022473, 5.2022

Drucktür TT7.Z, rechteckig mit Zentralverschluss, Deutsches Gebrauchsmuster Nr. 298 01 144.1

Behälterzugangstür speziell für die Trinkwasserversorgung, druckbeständig bis 10 m Wassersäule.



Abbildung kann Sonderausstattungen enthalten.

Drucktür, druckbeständig bis 10 m Wassersäule, zur Druckseite öffnend, einbaufertig, beidseitig überschalbar (Wandstärke ≥ 300 mm), rechteckig, aus Edelstahl, Werkstoff-Nr. 1.4404 (AISI 316 L), statisch geprüft.

Deutsches Gebrauchsmuster Nr. 298 01 144.1.

Türblatt, Blechstärke: 5 mm, Versteifungen aus U-förmig gekantetem Blech. Druckseitig glattes Türblatt. Mit umlaufend eingeklebter, trinkwassergeeigneter und ozonbeständiger Vierkantsilikondichtung mit KTW- und DVGW W 270 Zulassung. Die Verriegelung erfolgt über Kurbeln, die sowohl von der Türaußenseite und aus Sicherheitsgründen auch bei entleertem Behälter, von der Druckseite aus zu bedienen sind. Das Türblatt ist über stabile, wartungsfreie Scharniere mit der Zarge verbunden.

Zarge, vierseitig umlaufend, mit beidseitigem sowie mittigem Dichtflansch, vorgerichtet zum Einbetonieren. An der Zarge sind Transportösen angebracht.

Zarge und Türblatt unter Schutzgas geschweißt, im Tauchbad gebeizt und passiviert.

Hinweis:

Gewährleistung für die Dichtigkeit zwischen Zarge und Beton wird nur bei umlaufend homogenem Betongefüge übernommen. Die Mindestbetongüte und entsprechende Betonklassen sind kundenseitig festzulegen. Bei der Zarge zum nachträglichen Anbau sind die Herstellervorgaben für das Befestigungsmaterial zu beachten.

Ausführungsvarianten:

Anschlagart:

DIN links

DIN rechts

Optional:

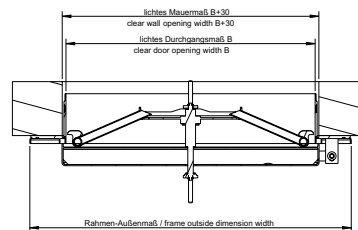
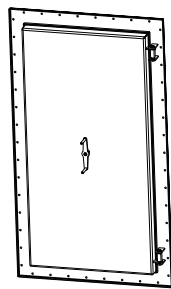
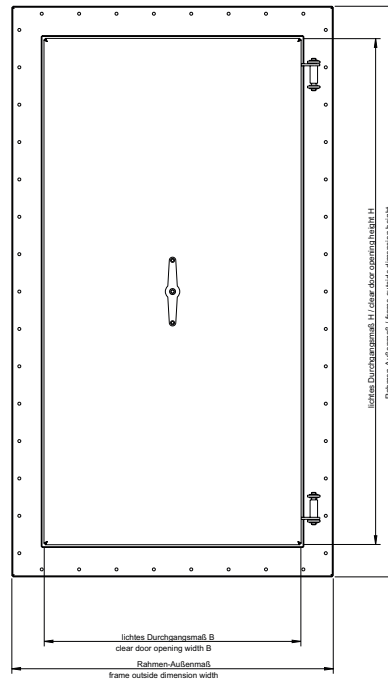
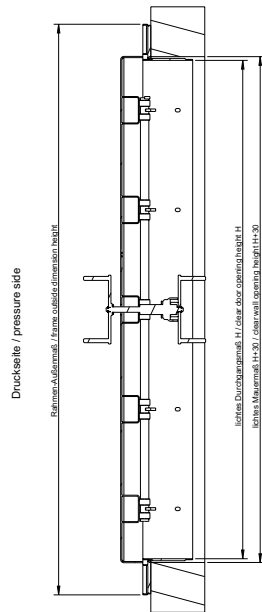
- ▶ Zarge zum nachträglichen Anbau, Platzbedarf für den Rahmen: 150 mm, 4-seitig umlaufend. Bei dieser Ausführung muss die Wandinnenseite planeben sein, Ebenheitstoleranz: ± 1 mm pro Meter.
- ▶ Drucktür für runde Behälter
- ▶ mittig eingebaute Schauluke, Sichtdurchmesser: 150 mm, mit und ohne Scheibenwischer
- ▶ eingebauter LED-Unterwasserscheinwerfer
- ▶ eingebautes Zylinderschloss (einseitig bedienbar)
- ▶ Drucktür mit dreiseitigem Rahmen, oben offen, als Brüstungstür, max. Wassersäule = Türblatthöhe
- ▶ Besandung der betonberührten Zargenteile
- ▶ Kondenswasserablauf an der Türaußenseite
- ▶ Probeentnahmehahn an der Türaußenseite
- ▶ Türfeststeller mit Auflaufkeil
- ▶ Teilüberstaute Ausführung, im unteren Bereich druckdicht, im oberen Bereich mit integrierter Inspektionsöffnung
- ▶ Vorgerichtet zum Anschweißen an PE-Auskleidung
- ▶ Potentialausgleich am Rahmen
- ▶ Vollständig aus Werkstoff-Nr. 1.4307 (AISI 304 L)



Drucktür TT7.Z, rechteckig mit Zentralverschluss, Deutsches Gebrauchsmuster Nr. 298 01 144.1

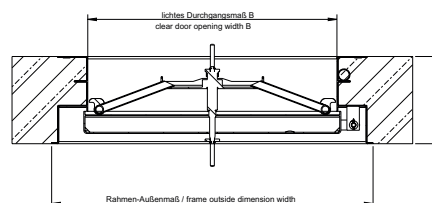
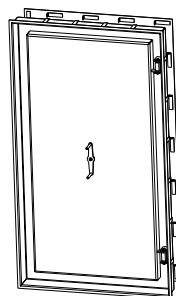
Technische Änderungen vorbehalten | Zeichnungs-Nr. 51020999, 5.2022

HUBER SE | Industriepark Erasbach A1 | D-92334 Berching | Telefon: +49 8462 201-0 | info@huber.de | www.huber.de



Druckseite / pressure side

Drucktür zum nachträglichen Anbau



Druckseite / pressure side

Drucktür zum Einbetonieren

Nenngröße Bestellnr.	Lichter Durchgang b / h	Rahmenaußenmaß b / h	Für Wandstärken A
0800/1200	800 / 1200	1086 / 1486	
0800/1600	800 / 1600	1086 / 1886	
0800/1800	800 / 1800	1086 / 2086	
1000/2000	1000 / 2000	1290 / 2290	

Weitere Abmessungen auf Anfrage. Alle Maßangaben in mm.



Drucktür TT7.Z, rechteckig mit Zentralverschluss, Deutsches Gebrauchsmuster Nr. 298 01 144.1
Technische Änderungen vorbehalten | Zeichnungs-Nr. 51020999, 5.2022

HUBER SE | Industriepark Erasbach A1 | D-92334 Berching | Telefon: +49 8462 201-0 | info@huber.de | www.huber.de

Drucktür TT7.30, rechteckig mit Zentralverschluss

Behälterzugang speziell für die Trinkwasserversorgung, druckbeständig bis 30 m Wassersäule.



Abbildung kann Sonderausstattungen enthalten.

Drucktür, druckbeständig bis 30 m Wassersäule, zur Druckseite öffnend, einbaufertig, beidseitig überschalbar (Wandstärke ≥ 300 mm) rechteckig, aus Edelstahl, Werkstoff-Nr. 1.4404 (AISI 316 L), statisch geprüft.

Türblatt in gewölbter Ausführung mit Rahmenaussteifungen damit anfallende Druckkräfte über den umlaufenden Rahmen in die Zarge eingeleitet werden können. Türblatt mit umlaufend eingeklebter, trinkwassergeeigneter und ozonbeständiger Spezialsilikondichtung mit KTW- und DVGW W270 Zulassung. Die Verriegelung erfolgt über Kurbeln, die sowohl von der Türaußenseite und aus Sicherheitsgründen auch bei entleertem Behälter, von der Druckseite aus zu bedienen sind.

Zarge vierseitig umlaufend, mit beidseitigem sowie mittigem Dichtflansch, vorgerichtet zum Einbetonieren. An der Zarge sind Transportösen angebracht.

Zarge und Türblatt unter Schutzgas geschweißt, im Tauchbad gebeizt und passiviert.

Hinweis:

Gewährleistung für die Dichtigkeit zwischen Zarge und Beton wird nur bei umlaufend homogenem Betongefüge übernommen. Die Mindestbetongüte und entsprechende Betonklassen sind kundenseitig festzulegen. Bei der Zarge zum nachträglichen Anbau sind die Herstellervorgaben für das Befestigungsmaterial zu beachten.

Ausführungsvarianten:

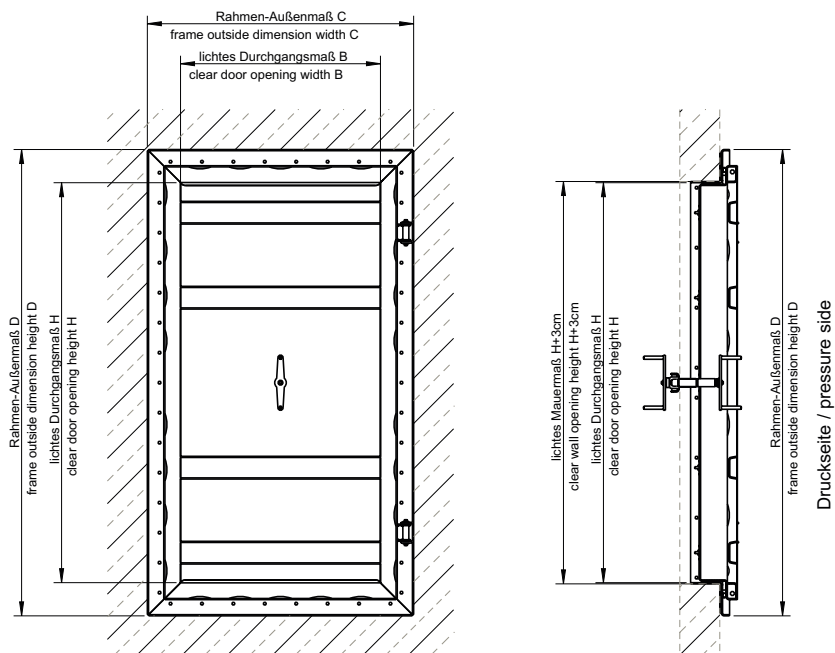
Anschlagart:

- ▶ DIN links
- ▶ DIN rechts

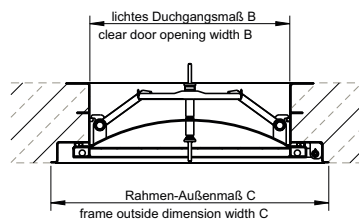
Optional:

- ▶ Zarge zum nachträglichen Anbau. Platzbedarf für den Rahmen: 180 mm, 4-seitig umlaufend. Bei dieser Ausführung muss die Wandinnenseite planeben sein, Ebenheitstoleranz: ± 1 mm pro Meter.
- ▶ Besandung der betonberührten Zargenteile
- ▶ Entlüftungsbohrungen im Rahmen



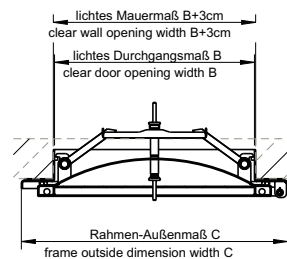


Wandstärke ≥ 30 cm
 wall thickness ≥ 30 cm



Drucktür zum
 Einbetonieren

Druckseite / pressure side



Drucktür zum
 nachträglichen Einbau

Druckseite / pressure side

Nenngröße	Drucktüren zum Einbetonieren, Lichter Durchgang b / h	Drucktüren zum Einbetonieren, Rahmemaßenmaß b / h	Drucktüren zum nachträglichen Einbau, Lichter Durchgang b / h	Drucktüren zum nachträglichen Einbau, Rahmemaßenmaß b / h
0800/0800	800 / 800	1190 / 1190	800 / 800	830 / 830
0800/1200	800 / 1200	1190 / 1590	800 / 1200	830 / 1230
0800/1600	800 / 1600	1190 / 1990	800 / 1600	830 / 1630
0800/1800	800 / 1800	1190 / 2190	800 / 1800	830 / 1830
1000/2000	1000 / 2000	1390 / 2390	1000 / 2000	1030 / 2030

Weitere Abmessungen auf Anfrage. Alle Maßangaben in mm.



Drucktür TT7.30, rechteckig mit Zentralverschluss

Technische Änderungen vorbehalten | Zeichnungs-Nr. 50064150, 5.2022

HUBER SE | Industriepark Erasbach A1 | D-92334 Berching | Telefon: +49 8462 201-0 | info@huber.de | www.huber.de

Drucktür TT7.R, rund, mit Schraubverschlüssen

Behälterzugang speziell für die Trinkwasserversorgung, druckbeständig bis 10 m Wassersäule.



Abbildung kann Sonderausstattungen enthalten.

Drucktür, druckbeständig bis 10 m Wassersäule, zur Druckseite öffnend, einbaufertig, beidseitig überschalbar, rund, aus Edelstahl, Werkstoff-Nr. 1.4404 (AISI 316 L), statisch geprüft. Mindestwandstärke ≥ 180 mm.

Türblatt mit umlaufend eingeklebter, trinkwassergeeigneter und ozonbeständiger Vierkantsilikondichtung mit KTW- und DVGW W 270 Zulassung. Die Verriegelung erfolgt über drei Schraubverschlüsse, die nur von der Trockenseite aus bedienbar sind. Das Türblatt wird mittels stabilen, wartungsfreien Scharnieren an der Zarge angeschraubt.

Zarge ausgeführt als Mauerrohr mit einem, mittig angeschweißtem Mauerflansch, vorgerichtet zum Einbetonieren. An der Zarge sind Transportösen angebracht.

Zarge und Türblatt unter Schutzgas geschweißt, im Tauchbad gebeizt und passiviert.

Hinweis:

Gewährleistung für die Dichtigkeit zwischen Zarge und Beton wird nur bei umlaufend homogenem Betongefüge übernommen. Die Mindestbetongüte und entsprechende Betonklassen sind kundenseitig festzulegen. Bei der Zarge zum nachträglichen Anbau, sind die Herstellervorgaben für das Befestigungsmaterial zu beachten. Bei der Montage der runden Drucktür zum nachträglichen Einbau ist es wichtig, dass eine zweite, größere Öffnung zum Einbringen der Drucktür vorhanden ist.

Ausführungsvarianten:

Anschlagart:

DIN links

DIN rechts

Optional:

- ▶ Zarge zum nachträglichen Anbau, Platzbedarf für den Rahmen: 150 mm, ringsumlaufend. Bei dieser Ausführung muss die Wandinnenseite planeben sein, Ebenheitstoleranz: ± 1 mm pro Meter.
- ▶ Drucktür für runde Behälter (nur zum Einbetonieren auf Anfrage möglich)
- ▶ eingebautes Zylinderschloss (einseitig bedienbar von der drucklosen Seite)
- ▶ Besandung der betonberührten Zargenteile
- ▶ vorgerichtet zum Anschweißen an PE-Auskleidung
- ▶ Potentialausgleich am Rahmen
- ▶ vollständig aus Werkstoff-Nr. 1.4307 (AISI 304 L)
- ▶ Ausführung bis 6 m Wassersäule

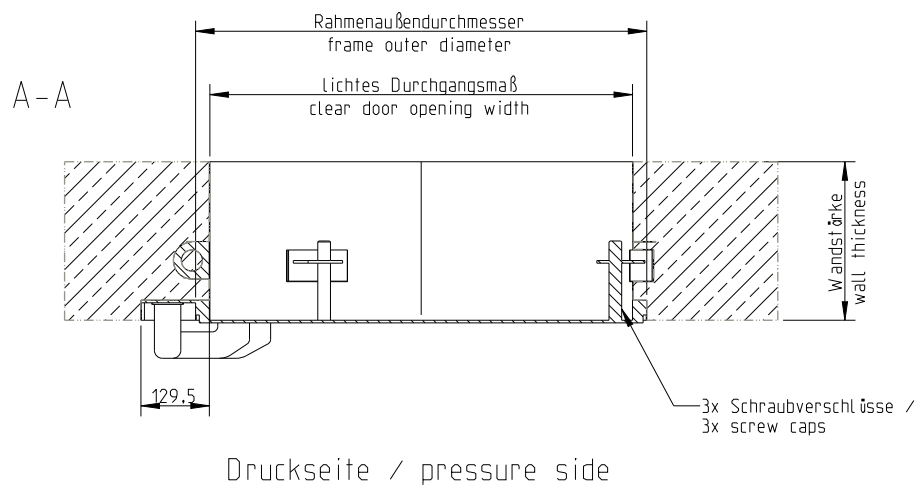
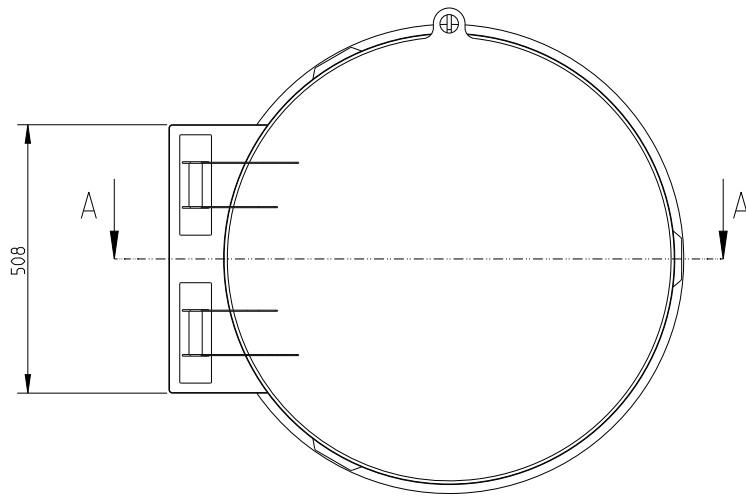
Entweder:

- ▶ mittig eingebaute Schauluke, Sichtdurchmesser: 150 mm, mit und ohne Scheibenwischer

oder:

- ▶ eingebauter runder LED-Unterwasserscheinwerfer





Nenndurchmesser = lichter Durchgang

Nenndurchmesser Ø	
	600
	800
	1000
	1200

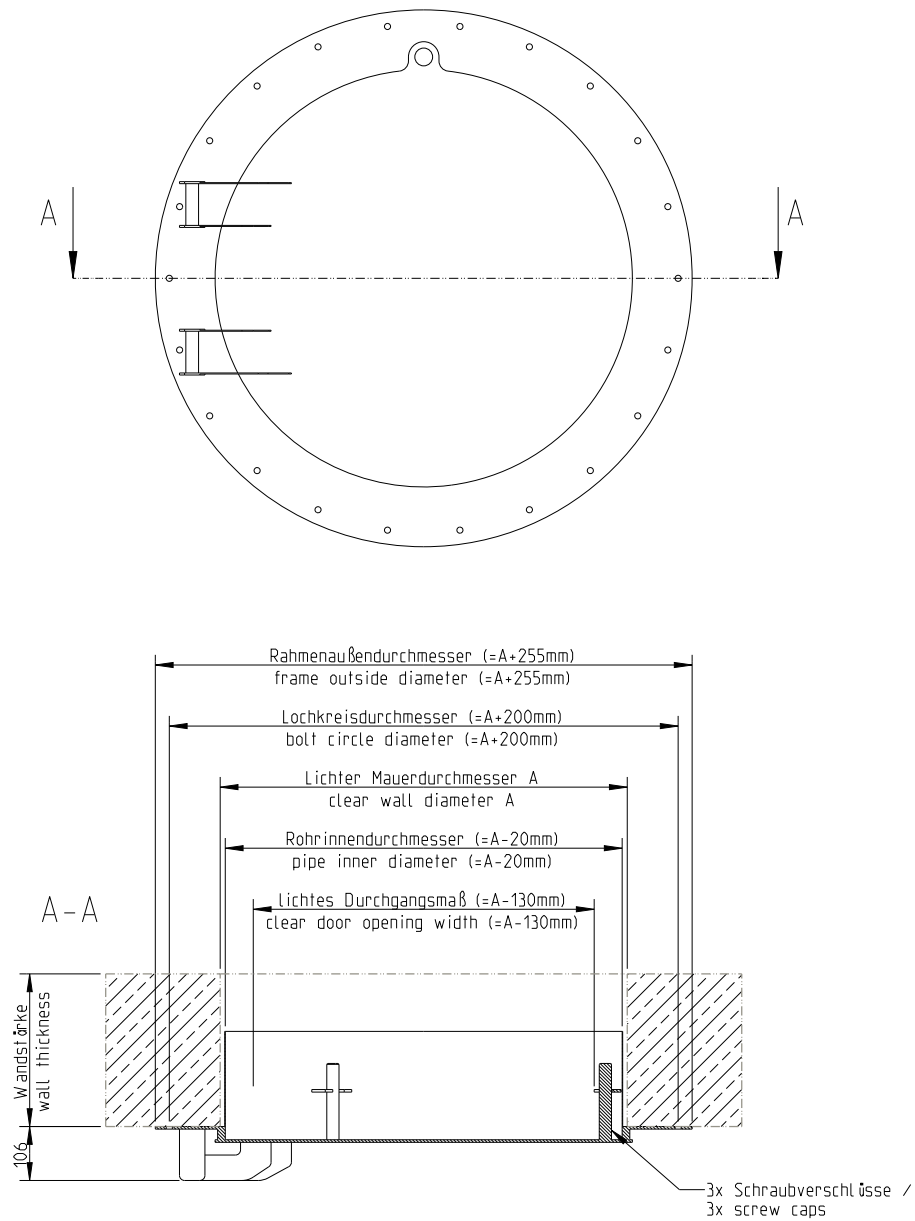
Weitere Abmessungen auf Anfrage. Alle Maßangaben in mm.



Drucktür TT7.R, rund, mit Schraubverschlüssen

Technische Änderungen vorbehalten | Zeichnungs-Nr. 52326733, 12.2025

HUBER SE | Industriepark Erasbach A1 | D-92334 Berching | Telefon: +49 8462 201-0 | info@huber.de | www.huber.de



Nennendurchmesser = lichte Maueröffnung

Nennendurchmesser Ø	lichter Durchgang Ø
600	470
800	670
1000	870
1200	1070

Weitere Abmessungen auf Anfrage. Alle Maßangaben in mm.



Drucktür TT7.R, rund, mit Schraubverschlüssen

Technische Änderungen vorbehalten | Zeichnungs-Nr. 52308349, 12.2025

HUBER SE | Industriepark Erasbach A1 | D-92334 Berching | Telefon: +49 8462 201-0 | info@huber.de | www.huber.de

Mannloch TT8a, rund, verschraubt

Wartungsöffnung speziell für die Trinkwasserversorgung, druckbeständig bis 5 m Wassersäule.



Abbildung kann Sonderausstattungen enthalten.

Mannloch, druckbeständig bis 5 m Wassersäule, einbaufertig, rund, aus Edelstahl, Werkstoff-Nr. 1.4307 (AISI 304 L), mit zwischengelegter Dichtung entsprechend dem Einsatzbereich. Beidseitig überschalbar.

Blinddeckel als Verschluss, mit zwei Handgriffen zum Abheben, durch Schraubverbindungen mit der Zarge verbunden.

Zarge, ausgeführt als F-Stück mit mittig aufgeschweißtem Mauerflansch, vorgerichtet zum Einbetonieren. An der Zarge sind Transportösen angebracht.

Blinddeckel und Zarge unter Schutzgas geschweißt, im Tauchbad gebeizt und passiviert.

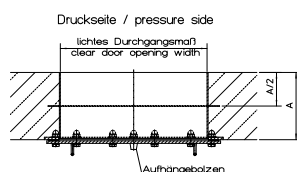
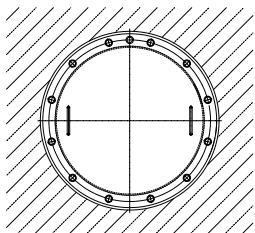
Optional:

- ▶ Werkstoff-Nr. 1.4404 (AISI 316 L)
- ▶ mittig eingebaute Schauluke, Sichtdurchmesser: 150 mm, mit und ohne Scheibenwischer
- ▶ Besandung der betonberührten Zargenteile
- ▶ stabile, wartungsfreie Scharniere, an der Zarge angeschraubt (im Auftragsfall ist die Anschlagart anzugeben), beidseitig überschalbar

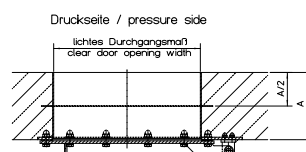
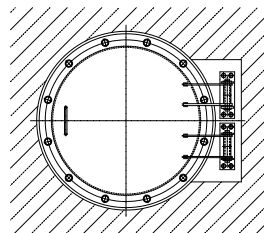
Einsatzbereich:

- ▶ Trinkwasserbereich (Dichtung mit KTW-Zulassung)
- ▶ Abwasserbereich (Dichtung SBR)
- ▶ Biogasanlage (Dichtung EPDM E628 70 ± 5 Shore)

Mannloch - Standard Ausführung/
Access cover - standard version



Mannloch - Sonder Ausführung mit Scharnier/
Access cover - special version with hinge



Lieferbar mit einem lichten Durchgang von 600mm oder 800 mm



Mannloch TT8a, rund, verschraubt

Technische Änderungen vorbehalten | Zeichnungs-Nr. 190.171/1, 5.2022

HUBER SE | Industriepark Erasbach A1 | D-92334 Berching | Telefon: +49 8462 201-0 | info@huber.de | www.huber.de

Schauluke TT8b, rund

Sichtöffnung im Unterwasserbereich, druckbeständig bis 10 m Wassersäule.



Abbildung kann Sonderausstattungen enthalten.

Schauluke, druckbeständig bis 10 m Wassersäule, rund, aus Edelstahl, Werkstoff-Nr. 1.4404 (AISI 316 L). Beidseitig überschalbar.

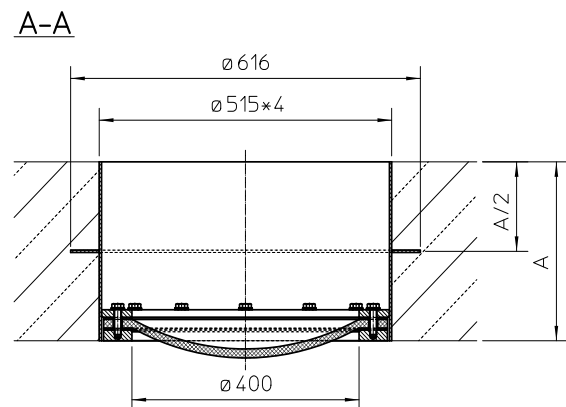
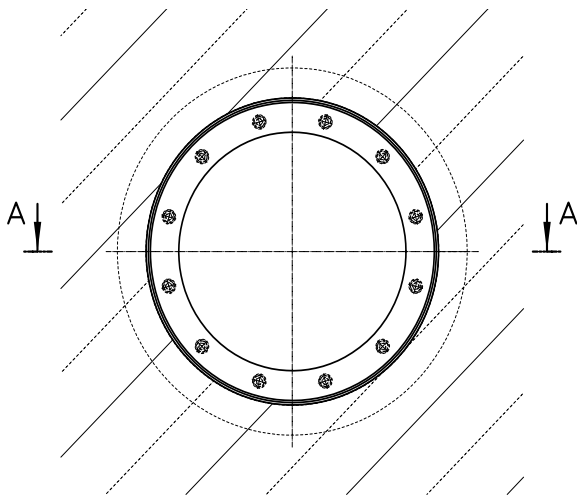
Sichtfenster, bestehend aus einer zur Druckseite gewölbten Plexiglasscheibe, 15 mm stark. Die Abdichtung erfolgt durch zwei Gummidichtungen. Lichter Sichtdurchmesser: 400 mm.

Mauerrohr mit mittig aufgeschweißtem Mauerflansch, vorgefertigt zum Einbetonieren. Mauerflanschabmessung: 616 mm.

Mauerrohr unter Schutzgas geschweißt, im Tauchbad gebeizt und passiviert.

Optional:

- ▶ Werkstoff-Nr. 1.4307 (AISI 304 L)
- ▶ Besandung der betonberührten Mauerrohrteile



Druckseite / pressure side

Nenngröße Bestellnr.	Lichter Durchgang \varnothing	Mauerflanschabmessung \varnothing	Für Wandstärken A
0400 SL	400	616	

Weitere Abmessungen auf Anfrage. Alle Maßangaben in mm.



Schauluke TT8b, rund

Technische Änderungen vorbehalten | Zeichnungs-Nr. 190.171/2, 5.2022

HUBER SE | Industriepark Erasbach A1 | D-92334 Berching | Telefon: +49 8462 201-0 | info@huber.de | www.huber.de

Rahmenfenster thermisch getrennt F1, starr



Abbildung kann Sonderausstattungen enthalten.

Rahmenfenster, einbaufertig in starrer Ausführung, bestehend aus zweischaligem Edelstahl-Sonderprofil, Werkstoff-Nr. 1.4301 (AISI 304), mit zwischenliegendem speziellem Kunststoff zur thermischen Trennung, wärmedämmend nach EN 10077, $U_f = 2,70 \text{ W}/(\text{m}^2 \cdot \text{K})$. Glasleiste unsichtbar befestigt.

Rahmen vorgerichtet zum Andübeln in der Fensterlaibung, einschließlich Befestigungsmaterial.

Oberfläche geschliffen.

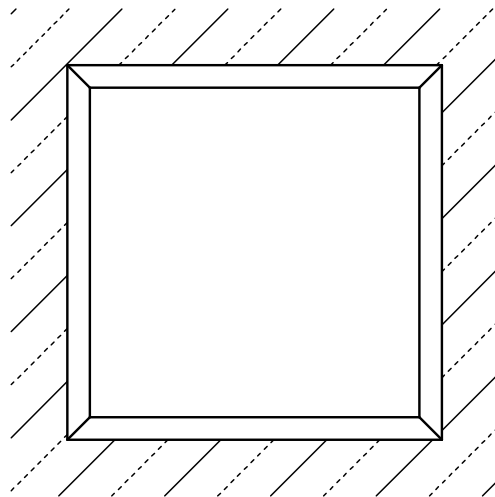
Trockenverglasung mit Isolierglas, ohne KTW-Zulassung

Optional:

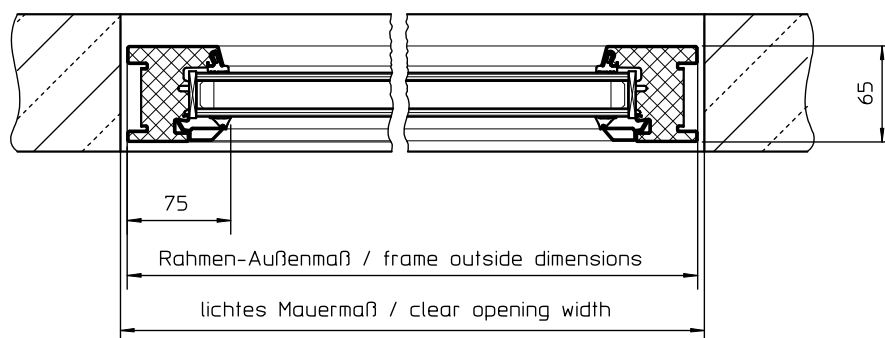
- ▶ Edelstahl Werkstoff-Nr. 1.4404 (AISI 316 L)
- ▶ einbruchhemmende Ausführung nach DIN EN 1627, RC3 (nur bei Nassverglasung)
- ▶ Sonderverglasung (z. B. Sicherheitsglas)
- ▶ mehrteilige Ausführung
- ▶ Außenfensterbank aus Edelstahl
- ▶ als Wasserkammerfenster, mit Entwässerungsbohrungen zur Trockenseite, Nassverglasung KTW tauglich
- ▶ weitere Ausführungen auf Anfrage



Ansicht / view



Schnitt / section



Rahmenfenster	Lichtes Mauermaß b / h	Max. Flügelgewicht	Seitenverhältnis b zu h
Typ F1	einteilig: b = 415–1124 / h = 400–744	130 kg	max. 1:0,75
	einteilig: b = 415–1324 / h = 745–924		
	einteilig: b = 415–1524 / h = 925–2524		

Lieferbare Abmessungen. Alle Maßangaben in mm.



Rahmenfenster thermisch getrennt F1, starr

Technische Änderungen vorbehalten | Zeichnungs-Nr. 190.476, 5.2022

HUBER SE | Industriepark Erasbach A1 | D-92334 Berching | Telefon: +49 8462 201-0 | info@huber.de | www.huber.de

Flügelrahmenfenster thermisch getrennt F2, mit Kippbeschlag



Abbildung kann Sonderausstattungen enthalten.

Flügelrahmenfenster, einbaufertig in kippbarer Ausführung, bestehend aus zweischaligem Edelstahl-Sonderprofil, Werkstoff-Nr. 1.4301 (AISI 304), mit zwischenliegendem speziellem Kunststoff zur thermischen Trennung, wärmegeklämt nach EN 10077, $U_f = 2,70 \text{ W}/(\text{m}^2 \cdot \text{K})$, Beschläge verzinkt, Kippbeschlag mit Schnapper oder Griffolive.

Blendrahmen umlaufend, aus Sonderprofil, vorgerichtet zum Andübeln in der Fensterlaibung, einschließlich Befestigungsmaterial.

Flügelrahmen aus Z-Profil mit integrierten Beschlägen. Abdichtung mittels zwei Anschlagdichtungen. Glasleiste unsichtbar befestigt.

Oberfläche geschliffen.

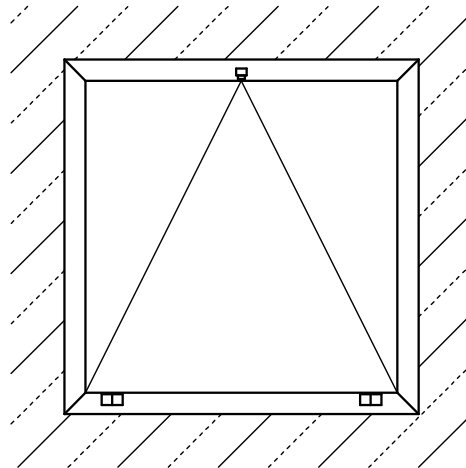
Trockenverglasung mit Isolierglas, ohne KTW-Zulassung

Optional:

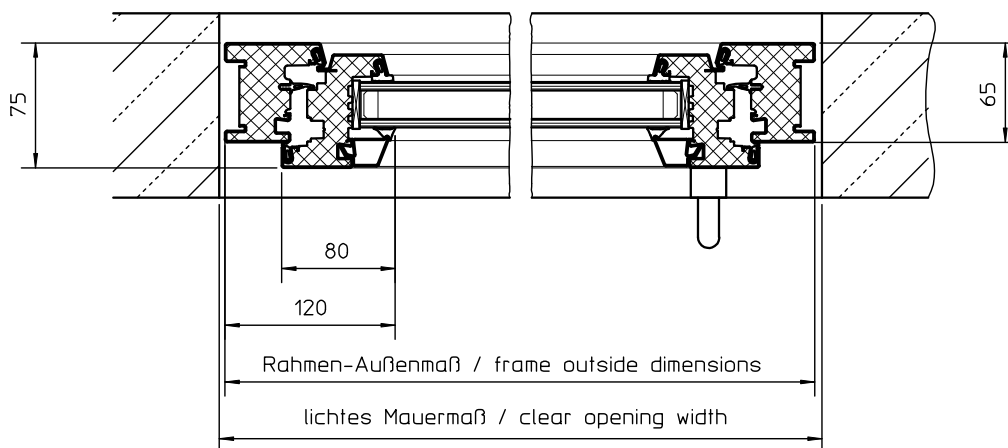
- ▶ Edelstahl Werkstoff-Nr. 1.4404 (AISI 316 L)
- ▶ einbruchhemmende Ausführung nach DIN EN 1627
- ▶ Sonderverglasung (z. B. Sicherheitsglas)
- ▶ mehrteilige Ausführung
- ▶ Außenfensterbank aus Edelstahl
- ▶ als Wasserkammerfenster, mit Entwässerungsbohrungen zur Trockenseite, mit Nassverglasung, KTW tauglich
- ▶ weitere Ausführungen auf Anfrage



Ansicht / view



Schnitt / section



Rahmenfenster	Lichtes Mauermaß b / h	Max. Flügelgewicht	Seitenverhältnis b zu h
Typ F2	einteilig: b = 415–1124 / h = 500–744	130 kg	max. 1:0,75
	einteilig: b = 415–1324 / h = 745–924		
	einteilig: b = 415–1524 / h = 925–1500		

Lieferbare Abmessungen. Alle Maßangaben in mm.



Flügelrahmenfenster thermisch getrennt F2, mit Kippbeschlag

Technische Änderungen vorbehalten | Zeichnungs-Nr. 190.477, 5.2022

HUBER SE | Industriepark Erasbach A1 | D-92334 Berching | Telefon: +49 8462 201-0 | info@huber.de | www.huber.de

Flügelrahmenfenster thermisch getrennt F3, mit Drehbeschlag



Abbildung kann Sonderausstattungen enthalten.

Flügelrahmenfenster, einbaufertig in drehbarer Ausführung, bestehend aus zweischaligem Edelstahl-Sonderprofil, Werkstoff-Nr. 1.4301 (AISI 304), mit zwischenliegendem speziellem Kunststoff zur thermischen Trennung, wärmegeklämt nach EN 10077, $U_f = 2,70 \text{ W}/(\text{m}^2 \cdot \text{K})$, Beschläge speziell E-Look verzinkt, Griffolive aus Edelstahl.

Blendrahmen umlaufend, aus Sonderprofil, vorgerichtet zum Andübeln in der Fensterlaibung, einschließlich Befestigungsmaterial.

Flügelrahmen aus Z-Profil mit integrierten Beschlägen. Mehrfachverriegelung über Griffolive. Abdichtung mittels zwei Anschlagdichtungen. Glasleiste unsichtbar befestigt.

Oberfläche geschliffen.

Trockenverglasung mit Isolierglas, keine KTW-Zulassung.

Anschlagart:

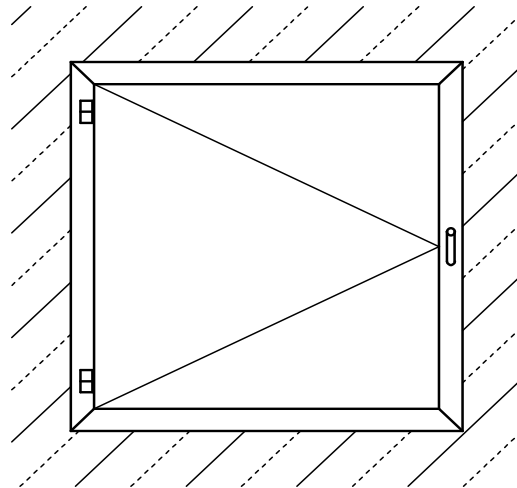
- ▶ DIN links
- ▶ DIN rechts

Optional:

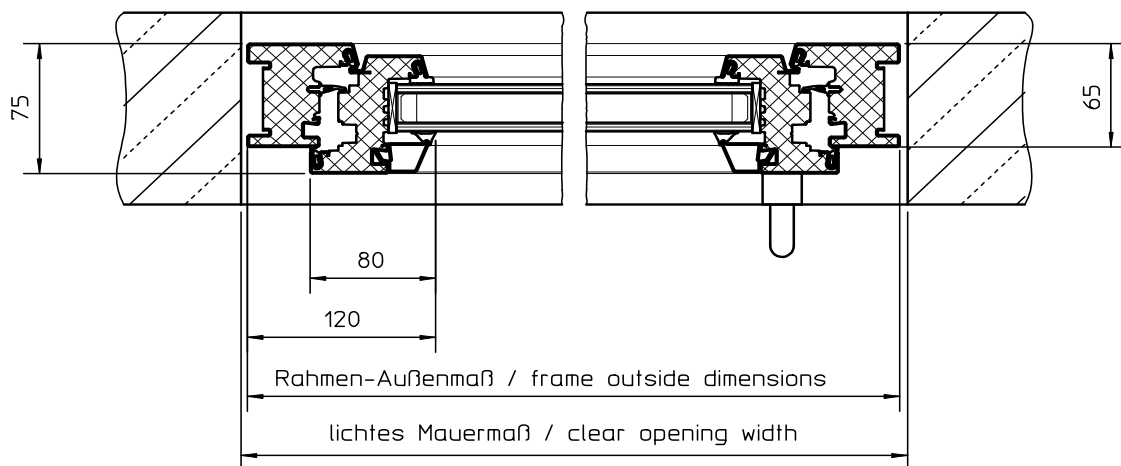
- ▶ Edelstahl Werkstoff-Nr. 1.4404 (AISI 316 L)
- ▶ einbruchhemmende Ausführung nach DIN EN 1627, RC3, Beschläge verzinkt, nur mit Nassverglasung möglich
- ▶ Sonderverglasung (z. B. Sicherheitsglas)
- ▶ mehrteilige Ausführung
- ▶ Außenfensterbank aus Edelstahl
- ▶ als Wasserkammerfenster, mit Entwässerungsbohrungen zur Trockenseite, mit Nassverglasung, KTW tauglich
- ▶ Griffolive versperrbar für Profilylinder gerichtet
- ▶ weitere Ausführungen auf Anfrage



Ansicht / view



Schnitt / section



Rahmenfenster	Lichtes Mauermaß b / h	Max. Flügelgewicht	Seitenverhältnis b zu h
Typ F3	einteilig: b = 415–1124 / h = 465–744	130 kg	max. 1:0,75
	einteilig: b = 415–1324 / h = 745–924		
	einteilig: b = 415–1524 / h = 925–2250		

Lieferbare Abmessungen. Alle Maßangaben in mm.



Flügelrahmenfenster thermisch getrennt F3, mit Drehbeschlag

Technische Änderungen vorbehalten | Zeichnungs-Nr. 190.478, 5.2022

HUBER SE | Industriepark Erasbach A1 | D-92334 Berching | Telefon: +49 8462 201-0 | info@huber.de | www.huber.de

Flügelrahmenfenster thermisch getrennt F4, mit Dreh-Kippbeschlag



Abbildung kann Sonderausstattungen enthalten.

Flügelrahmenfenster, einbaufertig in Dreh-Kipp-Ausführung, bestehend aus zweischaligem Edelstahl-Sonderprofil, Werkstoff-Nr. 1.4301 (AISI 304), mit zwischenliegendem speziellem Kunststoff zur thermischen Trennung, wärmegeämmt nach EN 10077, $U_f = 2,70 \text{ W}/(\text{m}^2 \cdot \text{K})$, Beschläge speziell E-Look verzinkt, Griffolive aus Edelstahl.

Blendrahmen umlaufend, aus Sonderprofil, vorgerichtet zum Andübeln in der Fensterlaibung, einschließlich Befestigungsmaterial.

Flügelrahmen aus Z-Profil mit integrierten Beschlägen. Mehrfachverriegelung über Griffolive. Abdichtung mittels zwei Anschlagdichtungen. Glasleiste unsichtbar befestigt.

Oberfläche geschliffen.

Trockenverglasung mit Isolierglas, keine KTW-Zulassung.

Anschlagart:

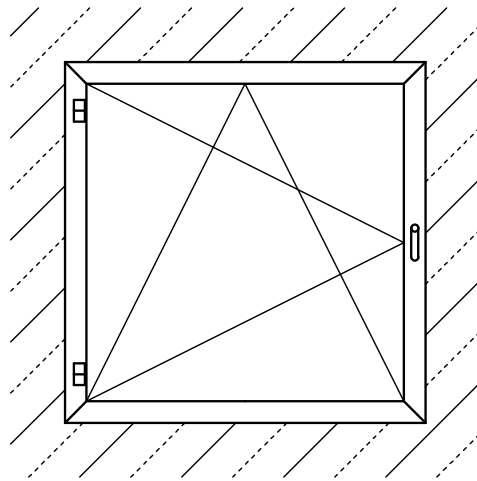
- ▶ DIN links
- ▶ DIN rechts

Optional:

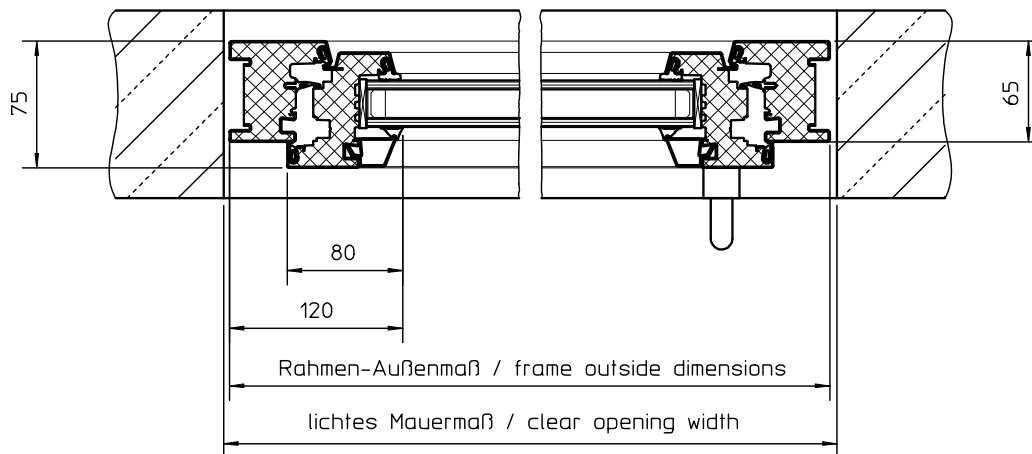
- ▶ Edelstahl Werkstoff-Nr. 1.4404 (AISI 316 L)
- ▶ einbruchhemmende Ausführung nach DIN EN 1627, RC3, Beschläge verzinkt, nur mit Nassverglasung möglich
- ▶ Sonderverglasung (z. B. Sicherheitsglas)
- ▶ mehrteilige Ausführung
- ▶ Außenfensterbank aus Edelstahl
- ▶ als Wasserkammerfenster, mit Entwässerungsbohrungen zur Trockenseite, mit Nassverglasung, KTW tauglich
- ▶ Griffolive versperrbar für Profilylinder gerichtet
- ▶ weitere Ausführungen auf Anfrage



Ansicht / view



Schnitt / section



Rahmenfenster	Lichtes Mauermaß b / h	Max. Flügelgewicht	Seitenverhältnis b zu h
Typ F4	einteilig: b = 415–1124 / h = 625–744	130 kg	max. 1:0,75
	einteilig: b = 415–1324 / h = 745–924		
	einteilig: b = 415–1524 / h = 925–2250		

Lieferbare Abmessungen. Alle Maßangaben in mm.



Flügelrahmenfenster thermisch getrennt F4, mit Dreh-Kippbeschlag

Technische Änderungen vorbehalten | Zeichnungs-Nr. 190.479, 5.2022

HUBER SE | Industriepark Erasbach A1 | D-92334 Berching | Telefon: +49 8462 201-0 | info@huber.de | www.huber.de

Weitere Edelstahlausrüstungsteile von HUBER:



Schachtausrüstung:

Schächte erfüllen eine wichtige Aufgabe in der Wasserversorgung und in der Abwasserentsorgung. Die Anwendungsfälle sind sehr vielfältig, doch besitzen sie eine Gemeinsamkeit: Der Betreiber ist für den sicheren Zugang verantwortlich. Höchste Qualität und Zuverlässigkeit sind unser Maßstab.

- ▶ Schachtabdeckungen
- ▶ Absturzgitter
- ▶ Einsteighilfen
- ▶ Fertigschächte



Behälterbelüftung und Luftfilterung:

Gefahren für die Hygiene reduzieren. Keime, Viren, Sporen und Pollen belasten die Hygiene in Ihrem Trinkwasserbehälter. HUBER Schwebstoff- und Aktivkohle-Filter gewährleisten höchste Hygienestandards. Wir bieten Hygiene-Sicherheit mit der passenden Filtertechnik und einer individuellen Komplettlösung für Ihren Trinkwasserspeicher.

- ▶ Behälterbelüftung, Luftfilterung
- ▶ Objektschutz
- ▶ Zugang zur Wasserkammer

HUBER ONLINESHOP FÜR EDELSTAHLAUSRÜSTUNGSTEILE

Konfigurieren und bestellen Sie HUBER Edelstahlausrüstung ab sofort schnell und unkompliziert online. Besuchen Sie unseren Onlineshop unter: shop.huber.de



HUBER SE

Industriepark Erasbach A1 | 92334 Berching
Tel.: +49 8462 201-0 | info@huber.de
www.huber.de

HUBER Technische Türen aus Edelstahl

Technische Änderungen vorbehalten | 0,0 / 11 – 11.2025 – 10.2018