

HUBER Schachtausrüstung aus Edelstahl

- ▶ Schachtabdeckungen
- ▶ Absturzgitter
- ▶ Einsteighilfen
- ▶ Fertigschächte

Mehr Infos,
Downloads und
aktuelle News



Schachtabdeckung SD1, regensicher, rechteckig



Abbildung kann Sonderausstattungen enthalten.

Schachtabdeckung, regensicher, rechteckig, aus Edelstahl Werkstoff-Nr. 1.4307 (AISI 304 L).

Ausführung in Anlehnung an DIN 1239:2018-4, geeignet für den Einsatz in Ex-Zone 1.

Deckel aus 2 mm starkem Edelstahlblech, in der Mitte überhöht, mit innerer Querversteifung, mit selbst einfallendem Verschluss, Edelstahl-Gasdruckfeder mit integrierter, nur von Hand zu lösender Aufhaltevorrichtung, mit stabilen, verdeckt liegenden Scharnieren.

Anschluss für Potentialausgleich vorbereitet.

Rahmen aus Z-Profil mit einer umlaufenden, völlig abschließenden, insektensicheren Gummidichtung (frost- und witterungsbeständig), mit unterseitig angeschweißten Laschen, vorgerichtet zum Einbetonieren oder zum Andübeln im Schachtinneren.

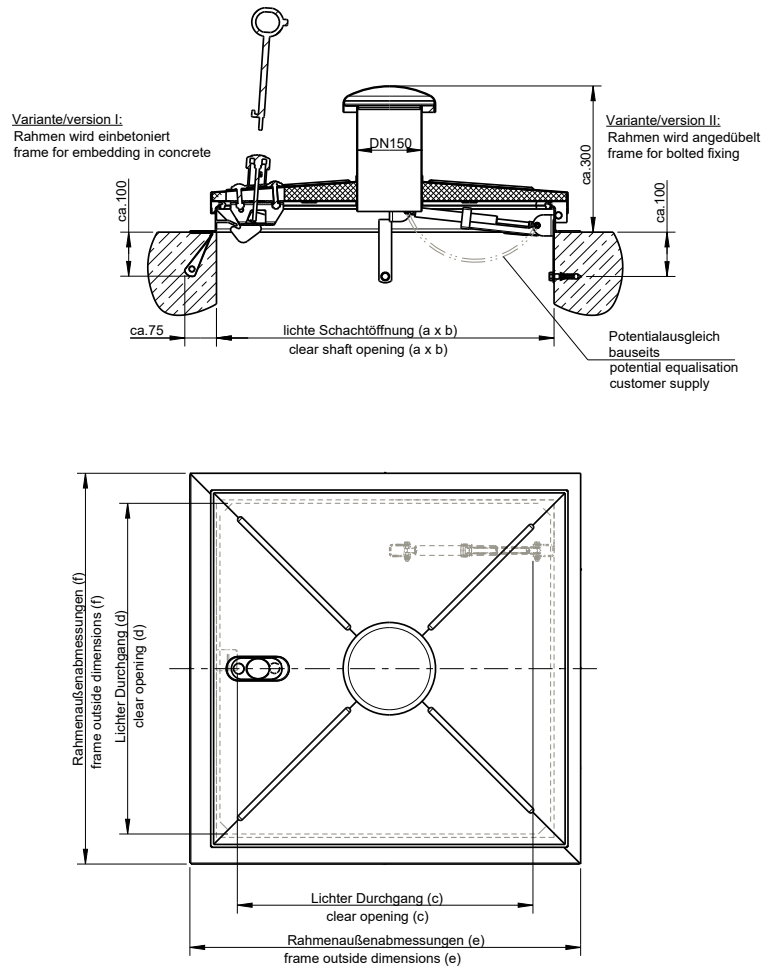
Schachtabdeckung und Rahmen unter Schutzgas geschweißt, im Tauchbad gebeizt und passiviert.

Einschließlich entsprechendem Bedienschlüssel.

Optional:

- ▶ Edelstahl Werkstoff-Nr. 1.4404 (AISI 316 L)
- ▶ Dunsthut DN 150, mittig eingeschweißt
- ▶ Isolierung des Deckels, FCKW-frei
- ▶ Befestigungsmaterial und Moosgummidichtung
- ▶ Sicherheitssteckschloss zur Einbruchhemmung, mit oder ohne Profilzylinder
- ▶ Vom Standard abweichende Baugrößen
- ▶ Öffnungsmöglichkeit von unten
- ▶ Deckelblech 4 mm
- ▶ Magnetkontakt (Anzeige ob Deckel Auf/Zu)
- ▶ Handgriff
- ▶ Pollenfilter oder Biofilter (Geruchseliminierung) oder Windlüfter im Dunsthut
- ▶ Deckel vom Rahmen lösbar
- ▶ Dichtung an der Deckelunterseite angeklebt
- ▶ Lackierung nach RAL-Karte
- ▶ Oberfläche aus Tränenblech
- ▶ Verschluss in Feuerwehrausführung, für Überflurhydrantenschlüssel DIN 3223, M 12 (Lieferung ohne Schlüssel)
- ▶ Absturzsicherung durch Schacht-Barriere
- ▶ Absturzsicherung durch Absturzgitter
- ▶ mehrteilige Ausführung





Ausführung	lichte Schachttöffnung a x b	Bestellnr.	lichter Durchg. c x d	Rahmen-Außenabm. e x f
Standardausführung	600 x 600	166/G (1)	495 x 565	720 x 720
Standardausführung	800 x 800	188/G	695 x 765	920 x 920
Standardausführung	1000 x 1000	111/G	895 x 965	1120 x 1120
Mit Dunsthut DN 150	600 x 600	166/GD (1)	495 x 565	720 x 720
Mit Dunsthut DN 150	800 x 800	188/GD	695 x 765	920 x 920
Mit Dunsthut DN 150	1000 x 1000	111/GD	895 x 965	1120 x 1120
Mit Isolierung des Deckels, FCKW-frei	600 x 600	166/I (1)	495 x 565	720 x 720
Mit Isolierung des Deckels, FCKW-frei	800 x 800	188/I	695 x 765	920 x 920
Mit Isolierung des Deckels, FCKW-frei	1000 x 1000	111/I	895 x 965	1120 x 1120
Mit Dunsthut DN 150, Isolier. Deckel FCKW-frei	600 x 600	166/ID (1)	495 x 565	720 x 720
Mit Dunsthut DN 150, Isolier. Deckel FCKW-frei	800 x 800	188/ID	695 x 765	920 x 920
Mit Dunsthut DN 150, Isolier. Deckel FCKW-frei	1000 x 1000	111/ID	895 x 965	1120 x 1120

Weitere Abmessungen auf Anfrage. Alle Maßangaben in mm.

(1) Bitte beachten: Gemäß DGUV Vorschrift 22 „Abwassertechnische Anlagen“, und DVGW Arbeitsblatt W122 „Abschlussbauwerke für Brunnen der Wassergewinnung“ muss die lichte Weite von Einstiegsöffnungen mindestens 0,8 m betragen.



Schachtabdeckung SD1, regensicher, rechteckig

Technische Änderungen vorbehalten | Zeichnungs-Nr. 50739444, 5.2022

Schachtabdeckung SD1.P, Premiummodell, regensicher, rechteckig



Abbildung kann Sonderausstattungen enthalten.

Schachtabdeckung, Premiummodell, regensicher, rechteckig, aus Edelstahl Werkstoff-Nr. 1.4307 (AISI304 L).

Ausführung in Anlehnung an DIN 1239:2018-4, geeignet für den Einsatz in Ex-Zone 1.

Deckel aus Edelstahlblech, in der Mitte überhöht, mit innerer Querversteifung, mit selbsteinfallendem Verschluss der mit einem speziellen Bedienungsschlüssel geöffnet werden kann, mit zwei Edelstahl-Gasdruckfedern (kurze Ausführung, 650N), mit einer integrierten, nur von Hand zu lösenden, selbsteinfallenden Aufhaltevorrichtung, geführt durch ein abziehsicheres U-Profil (die Halterung der Gasdruckfeder ist dreiseitig durchgeschweißt), mit stabilen Scharnieren, verdeckt liegend angeordnet zum Schutz vor Vandalismus. Mit einer an der Deckelinnenseite umlaufenden, völlig abschließenden insektensicheren Gummidichtung (frost- und witterungsbeständig), austauschbar, in eine Deckelnut eingeklemmt.

Deckel mit Isolierung aus FCKW-freiem Polyurethan-Hartschaum, unterseitig durch Edelstahlblech geschützt. Der Hartschaum wird in einem Spezialverfahren in flüssiger Form in den Deckel eingespritzt, dadurch wird der Zwischenraum lückenlos ausgefüllt. Mit Handgriff als Öffnungshilfe, mittig am Deckel angebracht. Mit angeschweißten Winkeln zur nachträglichen Aufnahme eines bauseitigen Magnetkontaktes (inkl. Befestigungsschrauben).

Anschluss für Potentialausgleich vorbereitet.

Rahmen aus Winkelprofil, 90 mm breit, beiderseits umgebördelt, mit vier senkrecht angeschweißten Laschen zum Andübeln im Schachttinneren, als Abhebesicherung (je Seite eine Dübellasche), pro Rahmenseite mit drei Bohrungen zum Andübeln von oben. Mit zwei zusätzlichen Rahmenbefestigungen im Bereich der beiden Gasdruckfedern.

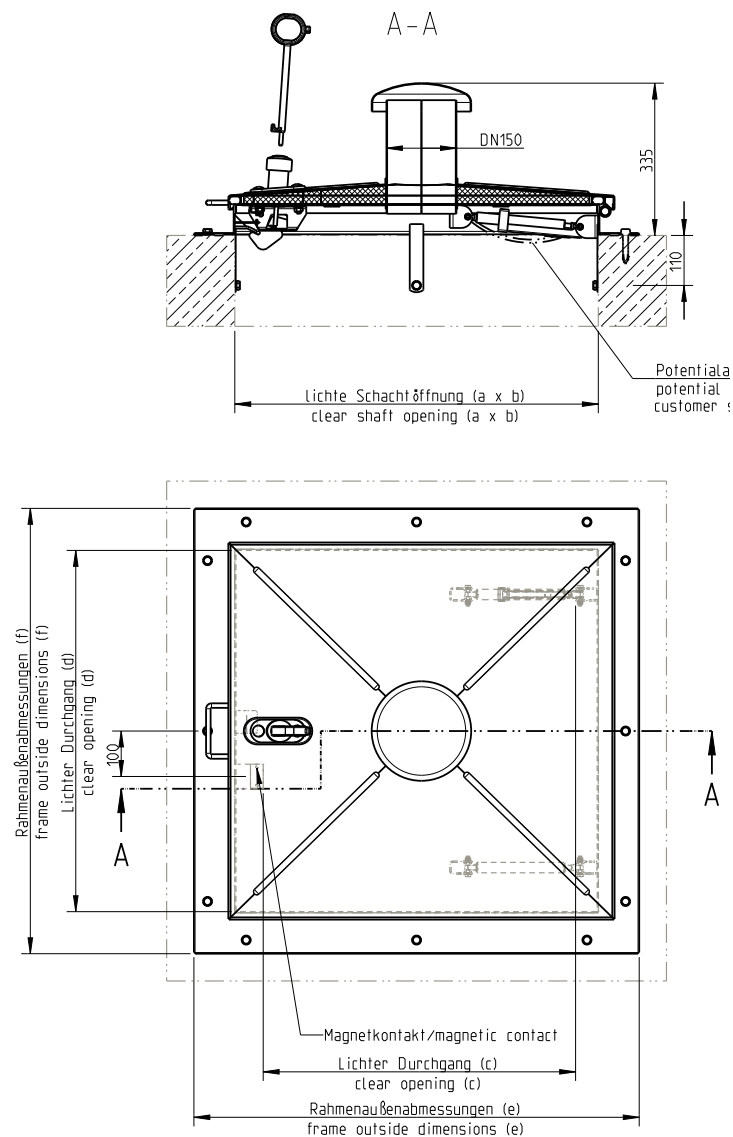
Schachtabdeckung und Rahmen unter Schutzgas geschweißt, im Tauchbad gebeizt und passiviert. Durch dieses Beizverfahren werden alle Hohlstellen erreicht und der optimale Korrosionsschutz des Edelstahls gewährleistet.

Einschließlich Befestigungsmaterial und Dichtband sowie entsprechendem Bedienschlüssel.

Optional:

- ▶ Edelstahl Werkstoff-Nr. 1.4404 (AISI 316 L)
- ▶ Dunsthut DN 150
- ▶ Sicherheitssteckschloss zur Einbruchhemmung, mit oder ohne Profilzylinder
- ▶ vom Standard abweichende Baugrößen
- ▶ Öffnungsmöglichkeit von unten
- ▶ Pollenfilter oder Biofilter (Geruchseliminierung) oder Windlüfter im Dunsthut
- ▶ Lackierung nach RAL-Karte
- ▶ Absturzsicherung durch Schacht-Barriere
- ▶ Absturzsicherung durch Absturzgitter





Ausführung	lichte Schachtöffnung a x b	Bestellnr.	lichter Durchg. c x d	Rahmen-Außenabm. e x f
Mit Isolierung des Deckels, FCKW-frei	800 x 800	188/I-P	686 x 795	980 x 980
Mit Dunsthut DN 150, Isolier. Deckel FCKW-frei	800 x 800	188/ID-P	686 x 795	980 x 980
Mit Isolierung des Deckels, FCKW-frei	1000 x 1000	111/I-P	886 x 995	1180 x 1180
Mit Dunsthut DN 150, Isolier. Deckel FCKW-frei	1000 x 1000	111/ID-P	886 x 995	1180 x 1180

Weitere Abmessungen auf Anfrage.



Schachtabdeckung SD1.P, Premiummodell, regensicher, rechteckig

Technische Änderungen vorbehalten | Zeichnungs-Nr. 50716664, 5.2022

HUBER SE | Industriepark Erasbach A1 | D-92334 Berching | Telefon: +49 8462 201-0 | info@huber.de | www.huber.de

Schachtabdeckung SD2, regensicher, rund



Abbildung kann Sonderausstattungen enthalten.

Schachtabdeckung, regensicher, rund, aus Edelstahl Werkstoff-Nr. 1.4307 (AISI 304 L).

Ausführung in Anlehnung an DIN 1239:2018-4, geeignet für den Einsatz in Ex-Zone 1.

Deckel aus 2 mm starkem Edelstahlblech, in der Mitte überhöht, mit innerer Querversteifung, mit selbst einfallendem Verschluss, Edelstahl-Gasdruckfeder mit integrierter, nur von Hand zu lösender Aufhaltevorrichtung, mit stabilen, verdeckt liegenden Scharnieren.

Anschluss für Potentialausgleich vorbereitet.

Rahmen aus Winkelprofil mit einer umlaufenden, völlig abschließenden, insektensicheren Gummidichtung (frost- und witterungsbeständig), mit unterseitig angeschweißten Laschen, vorgerichtet zum Einbetonieren oder zum Andübeln im Schachtinneren.

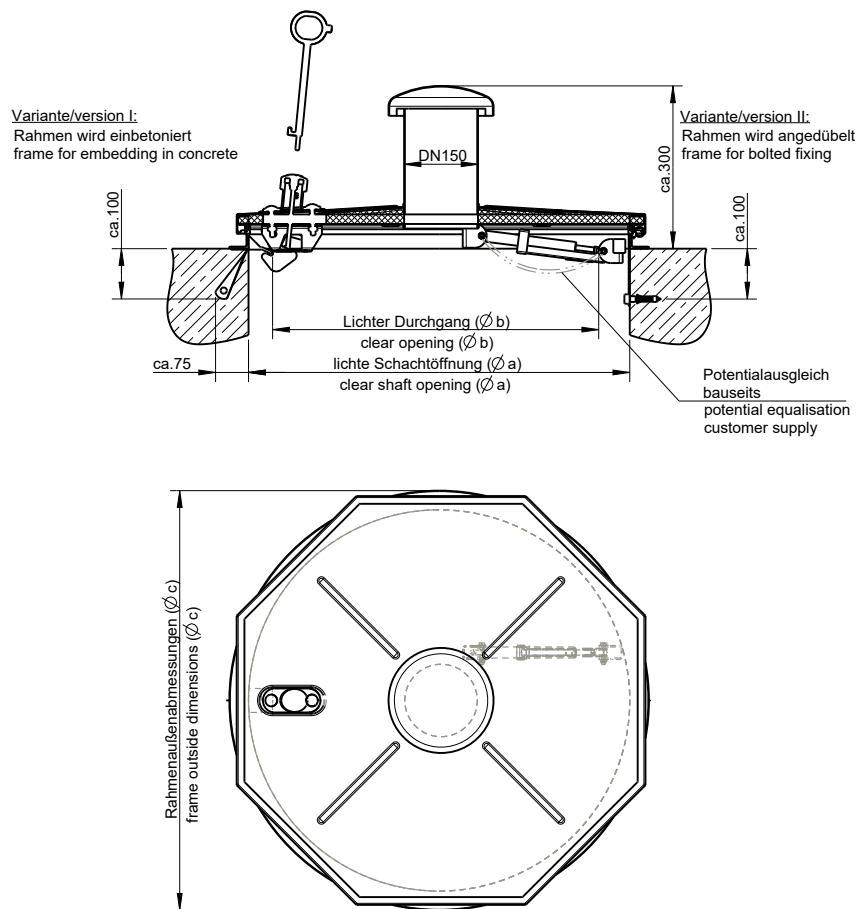
Schachtabdeckung und Rahmen unter Schutzgas geschweißt, im Tauchbad gebeizt und passiviert.

Einschließlich entsprechendem Bedienschlüssel.

Optional:

- ▶ Edelstahl Werkstoff-Nr. 1.4404 (AISI 316 L)
- ▶ Dunsthut DN 150, mittig eingeschweißt
- ▶ Isolierung des Deckels, FCKW-frei
- ▶ Befestigungsmaterial und Moosgummidichtung
- ▶ Sicherheitssteckschloss zur Einbruchhemmung, mit oder ohne Profilzylinder
- ▶ vom Standard abweichende Baugrößen
- ▶ Öffnungsmöglichkeit von unten
- ▶ Deckelblech 4 mm
- ▶ Magnetkontakt (Anzeige ob Deckel Auf/Zu)
- ▶ Handgriff
- ▶ Pollenfilter oder Biofilter (Geruchseliminierung) oder Windlüfter im Dunsthut
- ▶ Deckel vom Rahmen lösbar
- ▶ Dichtung an der Deckelunterseite angeklebt
- ▶ Lackierung nach RAL-Karte
- ▶ Oberfläche aus Tränenblech
- ▶ Verschluss in Feuerwehrausführung, für Überflurhydrantenschlüssel DIN 3223, M 12 (Lieferung ohne Schlüssel)
- ▶ Absturzsicherung durch Absturzgitter
- ▶ mehrteilige Ausführung





Ausführung	lichte Schachöffnung Ø a	Bestellnr.	lichter Durchg. Ø b	Rahmen-Außenabm. Ø c
Standardausführung	600	106/GR (1)	495	675
Standardausführung	800	108/GR	695	875
Standardausführung	1000	101/GR	895	1075
Mit Dunsthut DN 150	600	106/GDR (1)	495	675
Mit Dunsthut DN 150	800	108/GDR	695	875
Mit Dunsthut DN 150	1000	101/GDR	895	1075
Mit Isolierung des Deckels, FCKW-frei	600	106/IR (1)	495	675
Mit Isolierung des Deckels, FCKW-frei	800	108/IR	695	875
Mit Isolierung des Deckels, FCKW-frei	1000	101/IR	895	1075
Mit Dunsthut DN 150, Isolier. Deckel FCKW-frei	600	106/IDR (1)	495	675
Mit Dunsthut DN 150, Isolier. Deckel FCKW-frei	800	108/IDR	695	875
Mit Dunsthut DN 150, Isolier. Deckel FCKW-frei	1000	101/IDR	895	1075

Weitere Abmessungen auf Anfrage. Alle Maßangaben in mm.

(1) Bitte beachten: Gemäß DGUV Vorschrift 22 „Abwassertechnische Anlagen“, und DVGW Arbeitsblatt W122 „Abschlussbauwerke für Brunnen der Wassergewinnung“ muss die lichte Weite von Einstiegsöffnungen mindestens 0,8 m betragen.



Schachtabdeckung SD2, regensicher, rund

Technische Änderungen vorbehalten | Zeichnungs-Nr. 50739517, 5.2022

Schachtabdeckung SD3-RC3, einbruchhemmend mit Prüfzeugnis, regensicher, rechteckig



Abbildung kann Sonderausstattungen enthalten.

Schachtabdeckung, einbruchhemmend, regensicher, rechteckig, aus Edelstahl Werkstoff-Nr. 1.4307 (AISI 304L).

Ausführung in Anlehnung an DIN 1239:2018-4, mit Prüfzeugnis der einbruchhemmenden Eigenschaften in Widerstandsklasse RC3 (DIN EN 1627). Entsprechend den Anforderungen der DVGW W 1050 - Objektschutz von Wasserversorgungsanlagen. Geeignet für den Einsatz in Ex-Zone 1.

Deckel aus 4 mm starkem mittig überhöhten Edelstahlblech, mit stabilen, verdeckt liegenden Scharnieren, Edelstahl-Gasdruckfeder mit integrierter, nur von Hand zu lösender Aufhaltevorrichtung, mit Handgriff, mit einer umlaufenden, völlig abschließenden, austauschbaren, insektensicheren Gummidichtung (frost- und witterungsbeständig) verschleißarm an der Deckelunterseite angeklebt, einschließlich aufbohrgeschütztem Verschlusssystem, mit serienmäßig gehärtetem Sicherheitssteckschloss lt. kriminalamtlicher und normativer Vorschrift, der Profilzylinder ist bauseits zu stellen und muss DIN 18252 entsprechen.

Anschluss für Potentialausgleich vorbereitet.

Rahmen aus gekantetem Edelstahlprofil, vorgerichtet zum Andübeln im Schachtinneren mittels Laschen, abhebe gesichert.

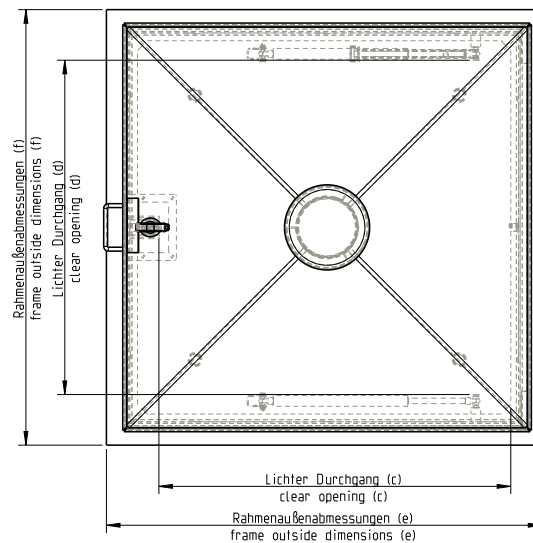
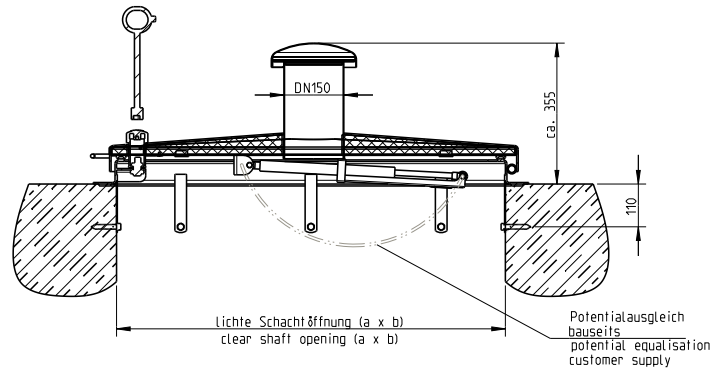
Schachtabdeckung und Rahmen unter Schutzgas geschweißt, im Tauchbad gebeizt und passiviert.

Einschließlich entsprechendem Bedienschlüssel.

Optional:

- ▶ Edelstahl Werkstoff-Nr. 1.4404 (AISI 316 L)
- ▶ Dunsthut DN 150, mittig eingeschweißt
- ▶ Isolierung des Deckels, FCKW-frei
- ▶ Befestigungsmaterial und Moosgummidichtung
- ▶ vom Standard abweichende Baugrößen
- ▶ Magnetkontakt (Anzeige ob Deckel Auf/Zu)
- ▶ Lackierung nach RAL-Karte
- ▶ Pollenfilter oder Biofilter (Geruchseliminierung) im Dunsthut
- ▶ Absturzsicherung durch Schacht-Barriere
- ▶ Absturzsicherung durch Absturzgitter





Ausführung	lichte Schachöffnung a x b	Bestellnr.	lichter Durchg. c x d	Rahmen-Außenabm. e x f
Standardausführung	600 x 600 (1)	166/GS-RC3	460 x 545	700 x 700
Standardausführung	800 x 800	188/GS-RC3	660 x 745	900 x 900
Standardausführung	1000 x 1000	111/GS-RC3	900 x 855	1100 x 1100
Mit Dunsthut DN 150	600 x 600 (1)	166/GDS-RC3	460 x 545	700 x 700
Mit Dunsthut DN 150	800 x 800	188/GDS-RC3	660 x 745	900 x 900
Mit Dunsthut DN 150	1000 x 1000	111/GDS-RC3	900 x 855	1100 x 1100
Mit Isolierung des Deckels, FCKW-frei	600 x 600 (1)	166/IS-RC3	460 x 545	700 x 700
Mit Isolierung des Deckels, FCKW-frei	800 x 800	188/IS-RC3	660 x 745	900 x 900
Mit Isolierung des Deckels, FCKW-frei	1000 x 1000	111/IS-RC3	900 x 855	1100 x 1100
Mit Dunsthut DN 150, Isolier. Deckel FCKW-frei	600 x 600 (1)	166/IDS-RC3	460 x 545	700 x 700
Mit Dunsthut DN 150, Isolier. Deckel FCKW-frei	800 x 800	188/IDS-RC3	660 x 745	900 x 900
Mit Dunsthut DN 150, Isolier. Deckel FCKW-frei	1000 x 1000	111/IDS-RC3	900 x 855	1100 x 1100

Weitere Abmessungen auf Anfrage. Alle Maßangaben in mm.

(1) Bitte beachten: Gemäß DGUV Vorschrift 22 „Abwassertechnische Anlagen“, und DVGW Arbeitsblatt W122 „Abschlussbauwerke für Brunnen der Wassergewinnung“ muss die lichte Weite von Einstiegsöffnungen mindestens 0,8 m betragen.



Schachtabdeckung SD3-RC3, einbruchhemmend mit Prüfzeugnis, regensicher, rechteckig

Technische Änderungen vorbehalten | Zeichnungs-Nr. 51116380, 12.2022

HUBER SE | Industriepark Erasbach A1 | D-92334 Berching | Telefon: +49 8462 201-0 | info@huber.de | www.huber.de

Schachtabdeckung SD4-RC3, einbruchhemmend mit Prüfzeugnis, regensicher, rund

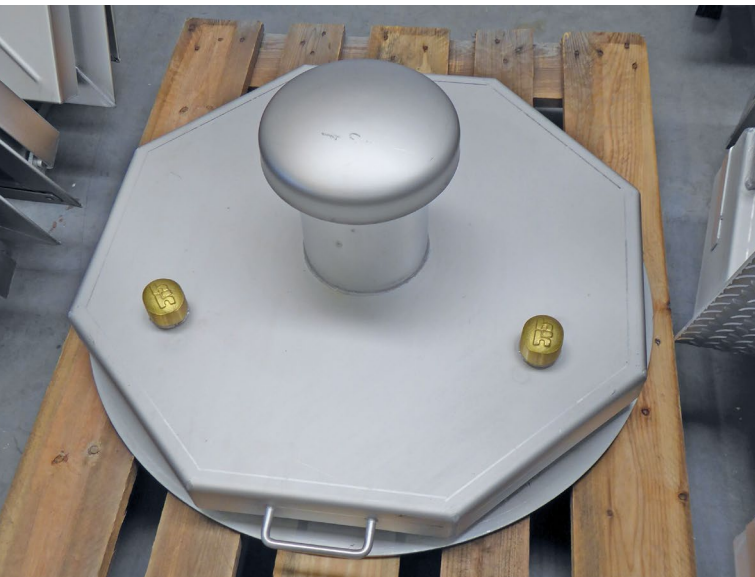


Abbildung kann Sonderausstattungen enthalten.

Schachtabdeckung, einbruchhemmend, regensicher, rund, aus Edelstahl Werkstoff-Nr. 1.4307 (AISI 304 L).

Ausführung in Anlehnung an DIN 1239:2018-4, mit Prüfzeugnis der einbruchhemmenden Eigenschaften in Widerstandsklasse RC3 (DIN EN 1627). Entsprechend den Anforderungen der DVGW W 1050 - Objektschutz von Wasserversorgungsanlagen. Geeignet für den Einsatz in Ex-Zone 1.

Deckel aus 4 mm starkem mittig überhöhten Edelstahlblech, mit stabilen, verdeckt liegenden Scharnieren, Edelstahl-Gasdruckfeder mit integrierter, nur von Hand zu lösender Aufhaltevorrichtung, mit Handgriff, mit einer umlaufenden, völlig abschließenden, austauschbaren, insektensicheren Gummidichtung (frost- und witterungsbeständig), verschleißarm an der Deckelunterseite angeklebt, einschließlich aufbohrgeschütztem Verschlusssystem, mit serienmäßig gehärtetem Sicherheitssteckschloss lt. kriminalamtlicher und normativer Vorschrift, der Profilzylinder ist bauseits zu stellen und muss DIN 18252 entsprechen.

Anschluss für Potentialausgleich vorbereitet.

Rahmen aus Winkelprofil, vorgerichtet zum Andübeln im Schachttinneren mittels Laschen, abhebegesichert.

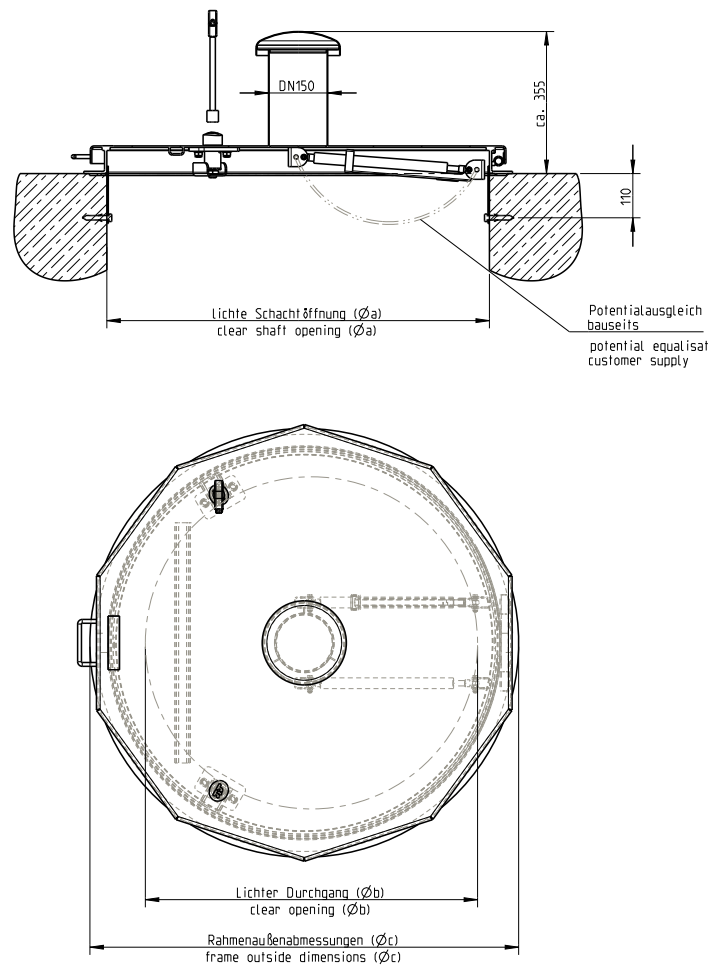
Schachtabdeckung und Rahmen unter Schutzgas geschweißt, im Tauchbad gebeizt und passiviert.

Einschließlich entsprechendem Bedienschlüssel.

Optional:

- ▶ Edelstahl Werkstoff-Nr. 1.4404 (AISI 316 L)
- ▶ Dunsthut DN 150, mittig eingeschweißt
- ▶ Isolierung des Deckels, FCKW-frei
- ▶ Befestigungsmaterial und Moosgummidichtung
- ▶ vom Standard abweichende Baugrößen
- ▶ Magnetkontakt (Anzeige ob Deckel Auf/Zu)
- ▶ Lackierung nach RAL-Karte
- ▶ Pollenfilter oder Biofilter (Geruchseliminierung) im Dunsthut
- ▶ Absturzsicherung durch Absturzgitter





Ausführung	lichte Schachttöffnung Ø a	Bestellnr.	lichter Durchg. Ø b	Rahmen- Außenabm. Ø c
Standardausführung	600	106/GRS-RC3 (1)	495	675
Standardausführung	800	108/GRS-RC3	695	875
Standardausführung	1000	101/GRS-RC3	895	1075
Mit Dunsthut DN 150	600	106/GDRS-RC3 (1)	495	675
Mit Dunsthut DN 150	800	108/GDRS-RC3	695	875
Mit Dunsthut DN 150	1000	101/GDRS-RC3	895	1075
Mit Isolierung des Deckels, FCKW-frei	600	106/IRS-RC3 (1)	495	675
Mit Isolierung des Deckels, FCKW-frei	800	108/IRS-RC3	695	875
Mit Isolierung des Deckels, FCKW-frei	1000	101/IRS-RC3	895	1075
Mit Dunsthut DN 150, Isolier. Deckel FCKW-frei	600	106/IDRS-RC3 (1)	495	675
Mit Dunsthut DN 150, Isolier. Deckel FCKW-frei	800	108/IDRS-RC3	695	875
Mit Dunsthut DN 150, Isolier. Deckel FCKW-frei	1000	101/IDRS-RC3	895	1075

Weitere Abmessungen auf Anfrage. Alle Maßangaben in mm.

(1) Bitte beachten: Gemäß DGUV Vorschrift 22 „Abwassertechnische Anlagen“, und DVGW Arbeitsblatt W122 „Abschlussbauwerke für Brunnen der Wassergewinnung“ muss die lichte Weite von Einstiegsöffnungen mindestens 0,8 m betragen.



Schachtabdeckung SD4-RC3, einbruchhemmend mit Prüfzeugnis, regensicher, rund

Technische Änderungen vorbehalten | Zeichnungs-Nr. 51617212, 12.2022

HUBER SE | Industriepark Erasbach A1 | D-92334 Berching | Telefon: +49 8462 201-0 | info@huber.de | www.huber.de

Schachtabdeckung SD50, regensicher, rechteckig

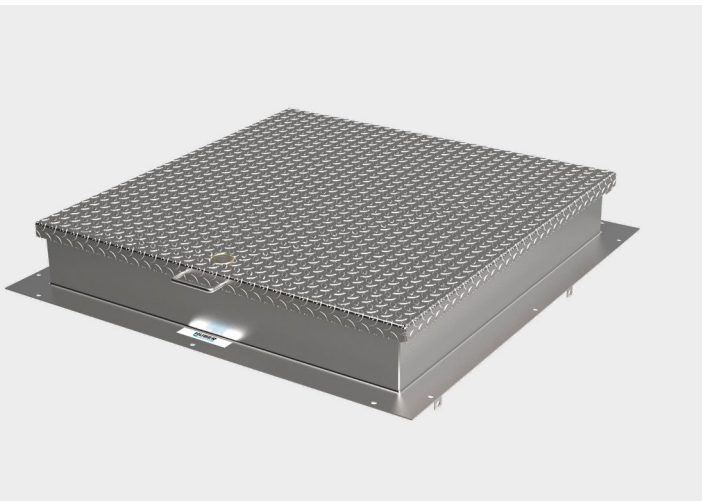


Abbildung kann Sonderausstattungen enthalten.

Schachtabdeckung, regensicher, rechteckig, aus Edelstahl Werkstoff-Nr. 1.4307 (AISI 304 L). Ausführung in Anlehnung an DIN 1239, geeignet für den Einsatz in Ex-Zone 1.

Deckel aus Edelstahl Riffelblech, mit versenkt angebrachtem Schraubverschluss, standardmäßig mit gehärtetem Sicherheitssteckschloss (Profilzylinder bauseits) ausgestattet, mit Handgriff, Edelstahl-Gasdruckfeder mit integrierter, nur von Hand zu lösender Aufhaltevorrückung, mit stabilen, verdeckt liegenden Scharnieren. Austauschbare, insektensichere Gummidichtung verschleißarm an der Deckelunterseite angebracht. Deckel belastbar bis 5 kN. Anschluss für Potentialausgleich vorbereitet.

Rahmen aus Z-Profil, mit einer Höhe von 150 mm, im Rahmen sind Lüftungsöffnungen eingearbeitet, hinterseitig mit insektensicherem Edelstahlgitter abgedeckt. Rahmenauflegebreite 80 mm, vorgerichtet zum Andübeln durch den Rahmen, mit zusätzlichen Abhebesicherungen im Schachttinneren.

Absturzgitter aus Winkelprofil, belastbar bis 200 kg, integriert im Rahmen, bündig mit Rahmenunterkante (bis Ausladung 1000 mm), mit Scharnieren und Gasdruckfedern zum leichten Öffnen und Schließen. Absturzgitter und Deckel klappen in die gleiche Richtung.

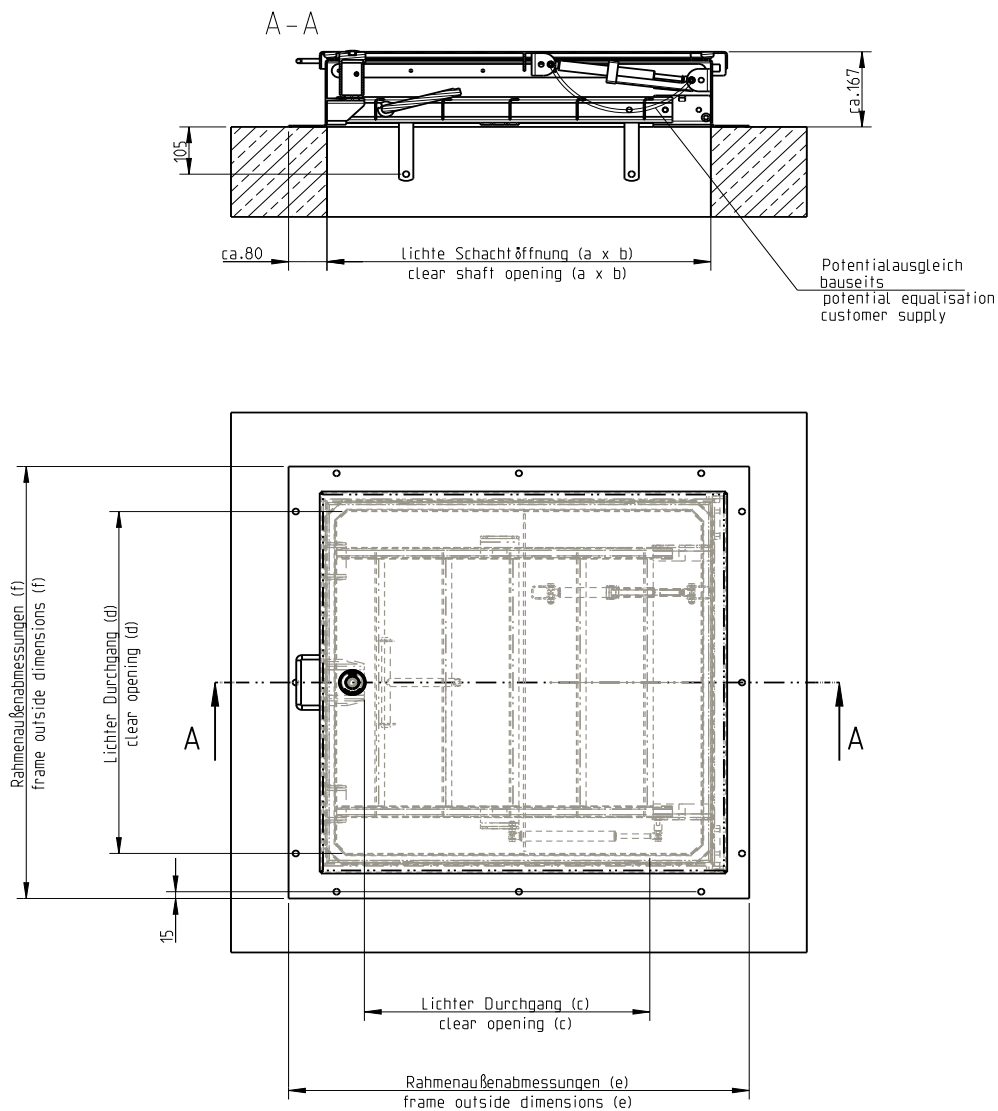
Schachtabdeckung, Absturzgitter und Rahmen unter Schutzgas geschweißt, im Tauchbad gebeizt und passiviert.

Einschließlich entsprechendem Bedienschlüssel.

Optional:

- ▶ Edelstahl Werkstoff-Nr. 1.4404 (AISI 316 L)
- ▶ ohne Lüftungsöffnungen
- ▶ Isolierung des Deckels, FCKW-frei
- ▶ Befestigungsmaterial und Moosgummidichtung
- ▶ vom Standard abweichende Baugrößen
- ▶ Deckelblech 4 mm Glattblech
- ▶ Magnetkontakt (Anzeige ob Deckel Auf/Zu)
- ▶ Lackierung nach RAL-Karte
- ▶ mehrteilige Ausführung





Ausführung	lichte Schachtöffnung a x b	Bestellnr.	lichter Durchg. c x d	Rahmen-Außenabm. e x f
Standardausführung	800 x 800		598 x 796	960 x 960
Standardausführung	1000 x 1000		798 x 996	1160 x 1160

Weitere Abmessungen auf Anfrage. Alle Maßangaben in mm.



Schachtabdeckung SD50, regensicher, rechteckig

Technische Änderungen vorbehalten | Zeichnungs-Nr. 51650011, 5.2022

Schachtabdeckung SD5, überflutungssicher, rechteckig



Abbildung kann Sonderausstattungen enthalten.

Schachtabdeckung, überflutungssicher bis 1 m Wassersäule, rechteckig, aus Edelstahl Werkstoff-Nr. 1.4307 (AISI 304 L).

Ausführung in Anlehnung an DIN 1239:2018-4, geeignet für den Einsatz in Ex-Zone 1.

Deckel aus Edelstahlblech, in der Mitte überhöht, mit stabilen, außen liegenden Scharnieren, Edelstahl-Gasdruckfeder, mit integrierter, nur von Hand zu lösender Aufhaltevorrichtung, mit Handgriff, mit umlaufender, frost- und witterungsbeständiger, austauschbarer Gummidichtung, welche in eine feste Nut eingeklemmt ist, mit Zentralverschluss und Messingabdeckkappe, nur mit Spezialschlüssel zu öffnen.

Anschluss für Potentialausgleich vorbereitet.

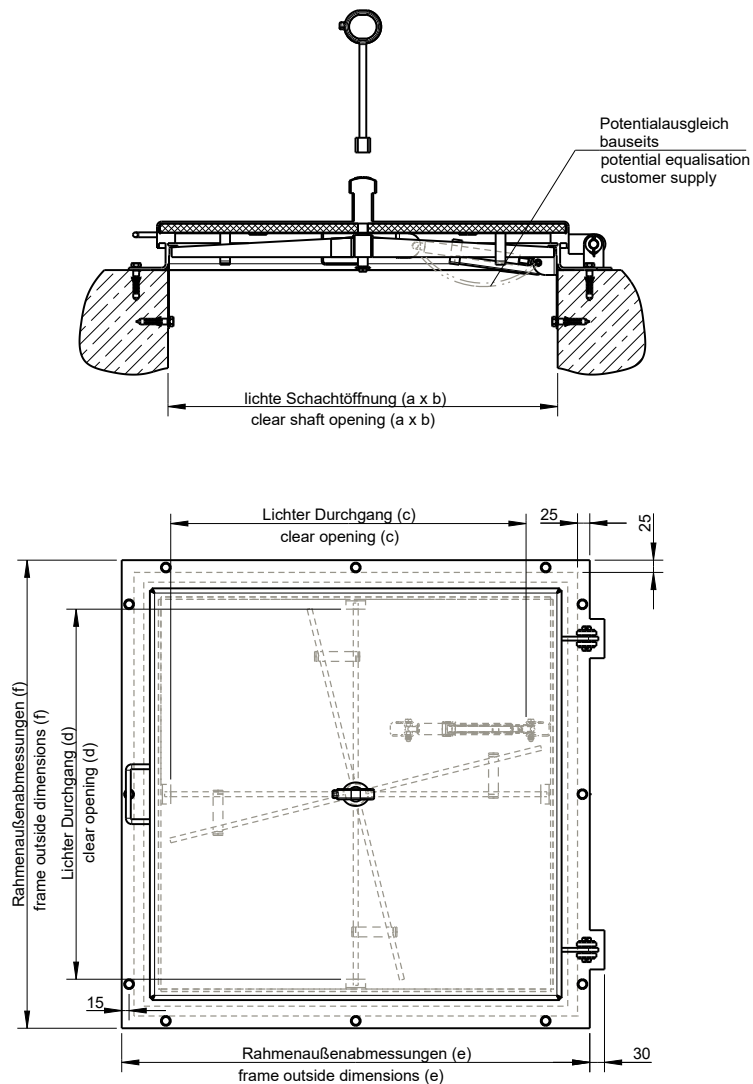
Rahmen aus Winkelprofil, vorgefertigt zum Andübeln, mit zwei innen liegenden Abhebesicherungen. Schachtabdeckung und Rahmen unter Schutzgas geschweißt, im Tauchbad gebeizt und passiviert.

Einschließlich Befestigungsmaterial und Dichtband sowie entsprechendem Bedienschlüssel.

Optional:

- ▶ Edelstahl Werkstoff-Nr. 1.4404 (AISI 316 L)
- ▶ Isolierung des Deckels, FCKW-frei
- ▶ Sicherheitssteckschloss zur Einbruchhemmung mit oder ohne Profilzylinder
- ▶ vom Standard abweichende Baugrößen
- ▶ Magnetkontakt
- ▶ überflutungssichere Ausführung bis 5 m Wassersäule, mehrfach verschraubt (lichten Durchgang beachten)
- ▶ Einsatz in ozonberührten Anlagen, grundsätzlich Werkstoff-Nr. 1.4404, ohne Gasdruckfeder, bis 1 m Wassersäule
- ▶ rückstausichere Ausführung bis 0,5 bar, mehrfach verschraubt (lichten Durchgang beachten)
- ▶ abschraubbarer Dunsthut, mit X-Stück zum Verschließen der Öffnung bei drohendem Hochwasser
- ▶ Absturzsicherung durch Schacht-Barriere
- ▶ Absturzsicherung durch Absturzgitter





Ausführung	lichte Schachttöffnung a x b	Bestellnr.	lichter Durchg. c x d	Rahmen-Außenabm. e x f
Standardausführung, quadratisch	600 x 600	166/Ü (1)	525 x 555	785 x 755
Standardausführung, quadratisch	800 x 800	188/Ü	725 x 755	985 x 955
Standardausführung, quadratisch	1000 x 1000	111/Ü	925 x 955	1185 x 1155
Standardausführung, quadratisch, mit Isolierung (2)	600 x 600	166/IÜ (1)	525 x 555	785 x 755
Standardausführung, quadratisch, mit Isolierung (2)	800 x 800	188/IÜ	725 x 755	985 x 955
Standardausführung, quadratisch, mit Isolierung (2)	1000 x 1000	111/IÜ	925 x 955	1185 x 1155

Weitere Abmessungen auf Anfrage. Alle Maßangaben in mm.

(1) Bitte beachten: Gemäß DGUV Vorschrift 22 „Abwassertechnische Anlagen“, und DVGW Arbeitsblatt W122 „Abschlussbauwerke für Brunnen der Wassergewinnung“ muss die lichte Weite von Einstiegsöffnungen mindestens 0,8 m betragen.

(2) Mit zusätzlicher Isolierung des Deckels aus Polyurethan-Hartschaum, FCKW-frei, unterseitig mit Edelstahlblech geschützt.



Schachtabdeckung SD5, überflutungssicher, rechteckig

Technische Änderungen vorbehalten | Zeichnungs-Nr. 50740237, 12.2023

Schachtabdeckung SD6, überflutungssicher, rund



Abbildung kann Sonderausstattungen enthalten.

Schachtabdeckung, überflutungssicher bis 1 m Wassersäule, rund, aus Edelstahl Werkstoff-Nr. 1.4307 (AISI 304 L).

Ausführung in Anlehnung an DIN 1239:2018-4, geeignet für den Einsatz in Ex-Zone 1.

Deckel aus Edelstahlblech, in der Mitte überhöht, mit stabilen, außen liegenden Scharnieren, Edelstahl-Gasdruckfeder, mit integrierter, nur von Hand zu lösender Aufhaltevorrückung, mit Handgriff, mit umlaufender, frost- und witterungsbeständiger, austauschbarer Gummidichtung, welche in eine feste Nut eingeklemmt ist, mit Zentralverschluss, und Messingabdeckkappe, nur mit Spezialschlüssel zu öffnen.

Anschluss für Potentialausgleich vorbereitet.

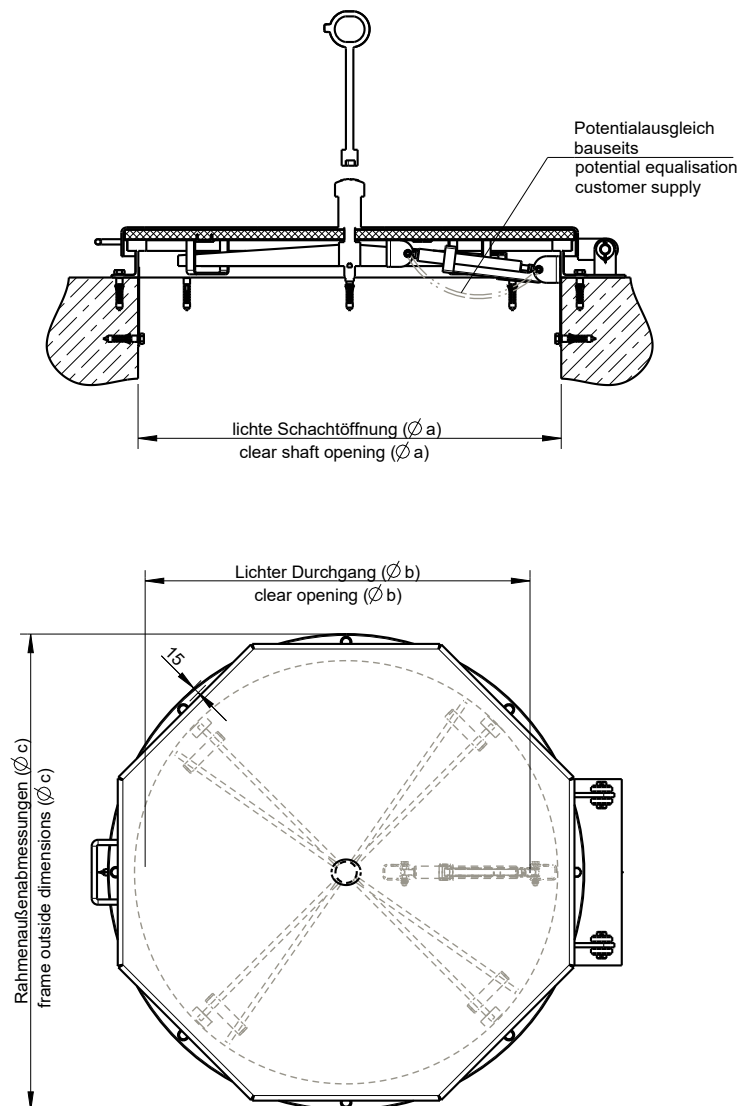
Rahmen aus Winkelprofil 50/50 mm, vorgerichtet zum Andübeln, mit zwei innen liegenden Abhebesicherungen. Schachtabdeckung und Rahmen unter Schutzgas geschweißt, im Tauchbad gebeizt und passiviert.

Einschließlich Befestigungsmaterial und dichtband sowie entsprechendem Bedienschlüssel.

Optional:

- ▶ Edelstahl Werkstoff-Nr. 1.4404 (AISI 316 L)
- ▶ Isolierung des Deckels, FCKW-frei
- ▶ Sicherheitssteckschloss zur Einbruchhemmung mit oder ohne Profilzylinder
- ▶ vom Standard abweichende Baugrößen
- ▶ Magnetkontakt
- ▶ überflutungssichere Ausführung bis 5 m Wassersäule, mehrfach verschraubt (lichten Durchgang beachten)
- ▶ Einsatz in ozonberührten Anlagen, grundsätzlich Werkstoff-Nr. 1.4404, ohne Gasdruckfeder, bis 1 m Wassersäule
- ▶ rückstausichere Ausführung bis 0,5 bar, mehrfach verschraubt (lichten Durchgang beachten)
- ▶ abschraubbarer Dunsthut, mit X-Stück zum Verschließen der Öffnung bei drohendem Hochwasser
- ▶ Absturzsicherung durch Absturzgitter





Ausführung	lichte Schachöffnung Ø a	Bestellnr.	lichter Durchg. Ø b	Rahmen-Außenabm. Ø c
Standardausführung, rund	600	106/RÜ (1)	525	695
Standardausführung, rund	800	108/RÜ	725	895
Standardausführung, rund	1000	101/RÜ	925	1095
Standardausführung, rund, mit Isolierung(2)	600	106/IRÜ (1)	525	695
Standardausführung, rund, mit Isolierung(2)	800	108/IRÜ	725	895
Standardausführung, rund, mit Isolierung(2)	1000	101/IRÜ	925	1095

Weitere Abmessungen auf Anfrage. Alle Maßangaben in mm.

(1) Bitte beachten: Gemäß DGUV Vorschrift 22 „Abwassertechnische Anlagen“, und DVGW Arbeitsblatt W122 „Abschlussbauwerke für Brunnen der Wassergewinnung“ muss die lichte Weite von Einstiegsöffnungen mindestens 0,8 m betragen.

(2) Mit zusätzlicher Isolierung des Deckels aus Polyurethan-Hartschaum, FCKW-frei, unterseitig mit Edelstahlblech geschützt.



Schachtabdeckung SD6, überflutungssicher, rund

Technische Änderungen vorbehalten | Zeichnungs-Nr. 50740457, 12.2023

Schachtabdeckung SD7, flächenbündig, begehbar / befahrbar, einbruchhemmend mit Prüfzeugnis, regensicher, rechteckig

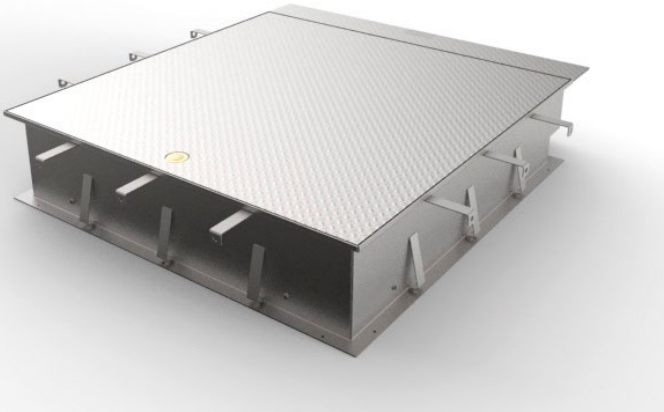


Abbildung kann Sonderausstattungen enthalten.

Schachtabdeckung, flächenbündiger Einbau für Fußgänger- und/oder Fahrzeugverkehr wahlweise in den Klassen A15, B125, D400, E600, regensicher, drucklos geruchsdicht, einbruchhemmend, rechteckig, aus Edelstahl Werkstoff-Nr. 1.4307 (AISI 304 L).

Prüfzeugnis der einbruchhemmenden Eigenschaften in Widerstandsklasse RC3 nach DIN EN 1627 in Klasse D400, entsprechend den Anforderungen der DVGW W 1050 – Objektschutz von Wasserversorgungsanlagen. Geeignet für den Einsatz in Ex-Zone 1.

Nicht für fließenden Verkehr geeignet.

Für eine lichte Weite bis einschließlich 1000 mm ausgeführt und geprüft nach:

DIN 1229 / DIN EN 124-1:2015-09 und DIN EN 124- 3: 2015-09 in den Klassen A15, B125, D400, E600 mit Prüfzeugnis und Fremdüberwachung.

Für eine lichte Weite größer 1000 mm ausgeführt und statisch berechnet nach:

DIN EN 1991:2010-12 (Eurocode 1) und DIN EN 1993:2010-12 (Eurocode 3), in den Klassen EC10 (vergleichbar mit Klasse A) und EC100 (vergleichbar mit Klasse D).

Deckel aus Edelstahl-Tränenblech, mit zusätzlicher untenliegender Versteifung entsprechend der Belastungsklasse, Griffigkeit gemäß DIN EN 124-1: 2015- 09, Dichtung verschleißarm an der Deckelunterseite angebracht, mit Schraubverschluss, einschließlich aufbohrgeschütztem Verschlusssystem, mit serienmäßig gehärtetem Sicherheitssteckschloss lt. kriminalamtlicher und normativer Vorschrift, der Profilzylinder ist bauseits zu stellen und muss DIN 18252 entsprechen.

Innen liegende, frostsichere Scharniere, Öffnungshilfe in Form von Edelstahl-Gasdruckfedern mit integrierter, nur von Hand zu lösender Aufhaltevorrichtung.

Anschluss für Potentialausgleich vorbereitet.

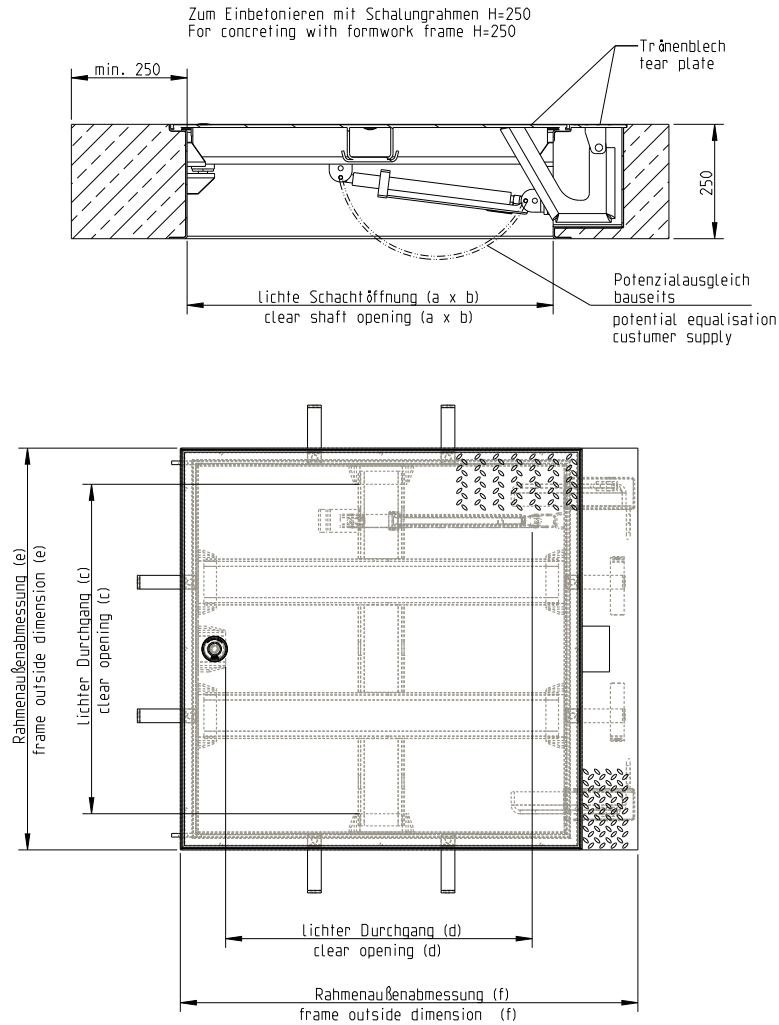
Montagefreundlicher Schalungsrahmen, mit einer Standardhöhe von 250 mm, mit äußeren Mauerankern, vorgerichtet zum Einbetonieren (Beton bis Rahmenoberkante) und zur Fixierung an der Schalung. Schachtabdeckung und Rahmen unter Schutzgas geschweißt, im Tauchbad gebeizt und passiviert

Einschließlich entsprechendem Bedienschlüssel.

Optional:

- ▶ Edelstahl Werkstoff-Nr. 1.4404 (AISI 316 L)
- ▶ Ausführung zum Abheben (ohne Gasdruckfeder und Scharniere)
- ▶ vom Standard abweichende Baugrößen
- ▶ Schalungsrahmen mit Sondereinbauhöhe
- ▶ Ausführung zum Andübeln (nur in Klasse A15 möglich)
- ▶ Öffnungsmöglichkeit von unten, die Verkehrssituation ist zu berücksichtigen
- ▶ für fließenden Verkehr geeignet, maximale Fläche 1 m² und maximale Seitenlänge 1400 mm (Notausstieg nicht möglich). Unsere Definition für den fließenden Verkehr finden Sie unter www.huber.de
- ▶ Magnetkontakt
- ▶ Isolierung des Deckels
- ▶ Überflutungssicherheit bis 5 m Wassersäule in einteiliger Ausführung (nur Klasse D400 und EC100)
- ▶ Rückstausicherheit bis 5 m Wassersäule in einteiliger Ausführung (nur Klasse D400)
- ▶ Deckel ausgeführt als Wanne, geeignet zur Füllung mit Gussasphalt
- ▶ Absturzsicherung durch Schacht-Barriere
- ▶ Absturzsicherung durch Absturzgitter
- ▶ mehrteilige Ausführung





Ausführung	lichte Schachtöffnung a x b	Bestellnr.	lichter Durchg. c x d	Rahmen-Außenabm. e x f
Klasse A: 15 kN entspricht 1,5 t (1)	800 x 800	ED 288/15-G	800 x 640	878 x 1000
Klasse A: 15 kN entspricht 1,5 t (1)	1000 x 1000	ED 211/15-G	1000 x 840	1078 x 1200
Klasse B: 125 kN entspricht 12,5 t (2)	800 x 800	ED 288/125-G	720 x 640	878 x 1000
Klasse B: 125 kN entspricht 12,5 t (2)	1000 x 1000	ED 211/125-G	920 x 840	1078 x 1200
Klasse D: 400 kN entspricht 40 t (3)	800 x 800	ED 288/400-G	800 x 640	878 x 1000
Klasse D: 400 kN entspricht 40 t (3)	1000 x 1000	ED 211/400-G	1000 x 840	1078 x 1200
Klasse D: 400 kN entspricht 40 t (3)	1200 x 800	ED 2812/400-G	1080 x 660	1278 x 1000
Klasse E: 600 kN entspricht 60 t (4)	800 x 800	ED 288/600-G	720 x 640	878 x 1000
Klasse E: 600 kN entspricht 60 t (4)	1000 x 1000	ED 211/600-G	920 x 840	1078 x 1200

Weitere Abmessungen auf Anfrage. Alle Maßangaben in mm.

- (1) Für Grünflächen und Flächen, die nicht als Verkehrsflächen gelten, jedoch gelegentlich begangen werden.
- (2) Für Gehwege und vergleichbare Flächen, für PKW-Parkhäuser.
- (3) Für Fahrbahnen von Straßen, Parkflächen und befestigte Verkehrsflächen, nicht für fließenden Verkehr geeignet.
- (4) Für Flächen, die mit hohen Radlasten befahren werden, z.B. Hafenanlagen.



Schachtabdeckung SD7, flächenbündig, begehrbar / befahrbar, einbruchhemmend mit Prüfzeugnis, regensicher, rechteckig

Technische Änderungen vorbehalten | Zeichnungs-Nr. 50947805, 7.2024

HUBER SE | Industriepark Erasbach A1 | D-92334 Berching | Telefon: +49 8462 201-0 | info@huber.de | www.huber.de

Schachtabdeckung SD7.R, flächenbündig, begehrbar / befahrbar einbruchhemmend mit Prüfzeugnis, regensicher, rund



Abbildung kann Sonderausstattungen enthalten.

Schachtabdeckung, flächenbündiger Einbau für Fußgänger- und/oder Fahrzeugverkehr wahlweise in den Klassen A15, B125, D400, E600, regensicher, drucklos geruchsdicht, einbruchhemmend, rund, aus Edelstahl Werkstoff-Nr. 1.4307 (AISI 304 L),

Prüfzeugnis der einbruchhemmenden Eigenschaften in Widerstandsklasse RC3 nach DIN EN 1627 in Klasse D400, entsprechend den Anforderungen der DVGW W 1050 - Objektschutz von Wasserversorgungsanlagen. Geeignet für den Einsatz in Ex-Zone 1.

Nicht für fließenden Verkehr geeignet.

Für eine lichte Weite bis einschließlich 1000mm ausgeführt und geprüft nach:

- ▶ DIN 1229 / DIN EN 124-1:2015-09 und DIN EN 124-3:2015-09 in den Klassen A15, B125, D400, E600 mit Prüfzeugnis und Fremdüberwachung.

Für eine lichte Weite größer 1000mm ausgeführt und statisch berechnet nach:

- ▶ DIN EN 1991:2010-12 (Eurocode 1) und DIN EN 1993:2010-12 (Eurocode 3) in den Klassen EC10 (vergleichbar mit Klasse A) und EC100 (vergleichbar mit Klasse D)

Deckel aus Edelstahl-Tränenblech, mit zusätzlicher untenliegender Versteifung entsprechend der Belastungsklasse, Griffigkeit gemäß DIN EN 124-1:2015-09, Dichtung verschleißarm an der Deckelunterseite angebracht, mit Schraubverschluss, einschließlich aufbohrgeschütztem Verschlusssystem, mit serienmäßig gehärtetem Sicherheitssteckschloss lt. kriminalamtlicher und normativer Vorschrift, der Profilylinder ist bauseits zu

stellen und muss DIN 18252 entsprechen. Innen liegende, frostsichere Scharniere, Öffnungshilfe in Form von Edelstahl-Gasdruckfedern mit integrierter, nur von Hand zu lösender Aufhaltevorrchtung.

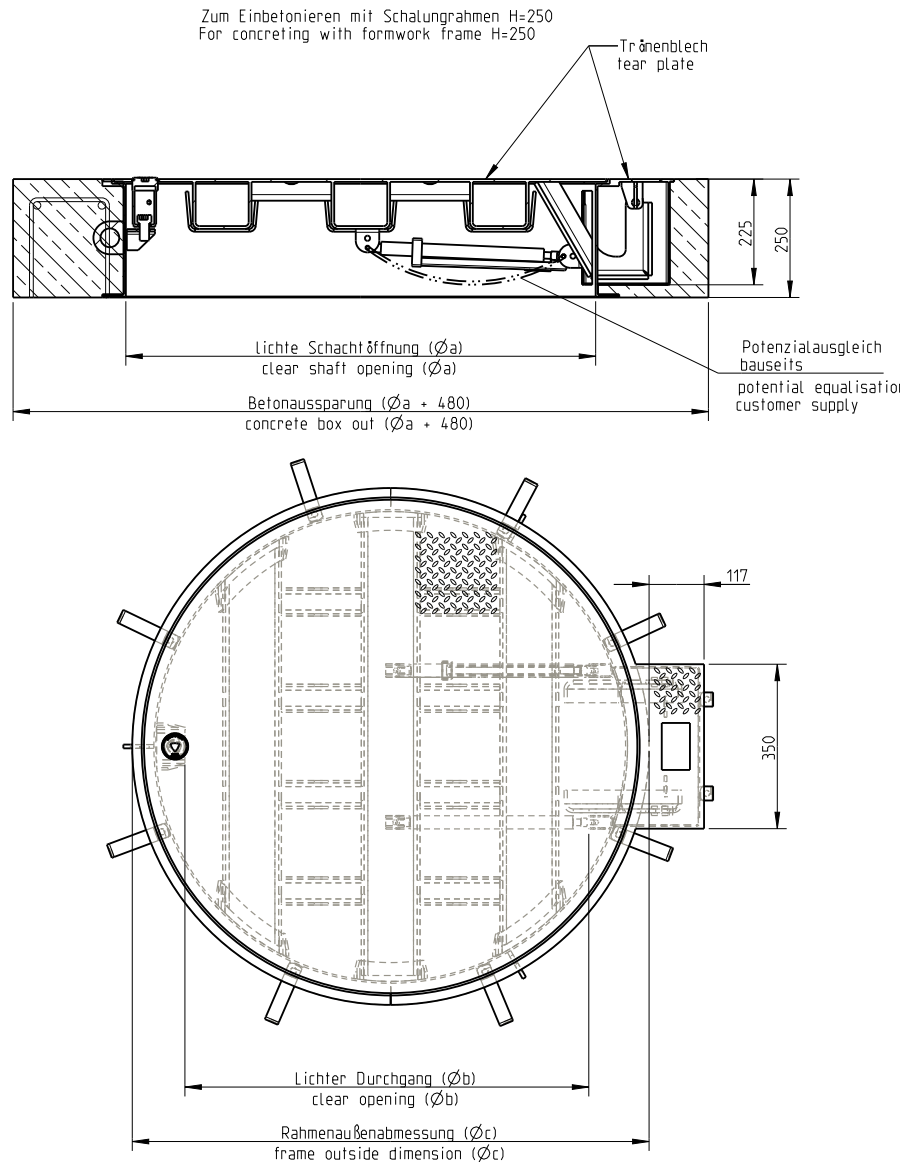
Anschluss für Potentialausgleich vorbereitet.

Montagefreundlicher Schalungsrahmen, mit einer Standardhöhe von 250 mm, mit äußeren Mauerankern, vorgerichtet zum Einbetonieren (Beton bis Rahmenoberkante) und zur Fixierung an der Schalung. Schachtabdeckung und Rahmen unter Schutzgas geschweißt, im Tauchbad gebeizt und passiviert. Einschließlich entsprechendem Bedienschlüssel.

Optional:

- ▶ Edelstahl Werkstoff-Nr. 1.4404 (AISI 316 L)
- ▶ Ausführung zum Abheben (ohne Gasdruckfeder und Scharniere)
- ▶ vom Standard abweichende Baugrößen
- ▶ Schalungsrahmen mit Sondereinbauhöhe
- ▶ Ausführung zum Andübeln (nur in Klasse A15 möglich)
- ▶ Öffnungsmöglichkeit von unten, die Verkehrssituation ist zu berücksichtigen
- ▶ für fließenden Verkehr geeignet, maximale Fläche 1 m² (Notausstieg nicht möglich). Unsere Definition für den fließenden Verkehr finden Sie unter www.huber.de
- ▶ Magnetkontakt
- ▶ Isolierung des Deckels
- ▶ Überflutungssicherheit bis 5 m WS in einteiliger Ausführung (nur Klasse D400)
- ▶ Rückstausicherheit bis 5 m WS in einteiliger Ausführung (nur Klasse D400)
- ▶ Absturzsicherung durch Absturzgitter
- ▶ mehrteilige Ausführung





Ausführung	lichte Schachttöffnung $\varnothing a$	Bestellnr.	lichter Durchg. $\varnothing b$	Rahmen-Außenabm. $\varnothing c$ (ohne Scharnier)
Klasse A: 15 kN entspricht 1,5 t (1)	$\varnothing 800$	ED 208/15-GR	$\varnothing 630$	$\varnothing 900$
Klasse A: 15 kN entspricht 1,5 t (1)	$\varnothing 1000$	ED 201/15-GR	$\varnothing 830$	$\varnothing 1100$
Klasse B: 125 kN entspricht 12,5 t (2)	$\varnothing 800$	ED 208/125-GR	$\varnothing 630$	$\varnothing 900$
Klasse B: 125 kN entspricht 12,5 t (2)	$\varnothing 1000$	ED 201/125-GR	$\varnothing 830$	$\varnothing 1100$
Klasse D: 400 kN entspricht 40 t (3)	$\varnothing 800$	ED 208/400-GR	$\varnothing 630$	$\varnothing 900$
Klasse D: 400 kN entspricht 40 t (3)	$\varnothing 1000$	ED 201/400-GR	$\varnothing 830$	$\varnothing 1100$

Weitere Abmessungen auf Anfrage. Alle Maßangaben in mm.

- (1) Für Grünflächen und Flächen, die nicht als Verkehrsflächen gelten, jedoch gelegentlich begangen werden.
- (2) Für Gehwege und vergleichbare Flächen, für PKW-Parkhäuser.
- (3) Für Fahrbahnen von Straßen, Parkflächen und befestigte Verkehrsflächen, nicht für fließenden Verkehr geeignet.



Schachtabdeckung SD7-RC4, flächenbündig, begehbar / befahrbar, einbruchhemmend mit Prüfzeugnis, regensicher, rechteckig

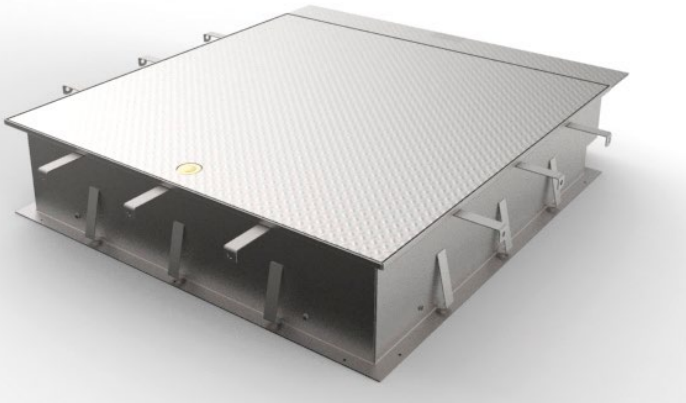


Abbildung kann Sonderausstattungen enthalten.

Schachtabdeckung, flächenbündiger Einbau für Fußgänger- und/oder Fahrzeugverkehr wahlweise in den Klassen B125, D400, E600, regensicher, drucklos geruchsdicht, einbruchhemmend, rechteckig, aus Edelstahl Werkstoff-Nr. 1.4307 (AISI 304 L).

Prüfzeugnis der einbruchhemmenden Eigenschaften in Widerstandsklasse RC4 nach DIN EN 1627 in Klasse B125, D400 und E600 entsprechend den Anforderungen der DVGW W 1050 - Objektschutz von Wasserversorgungsanlagen. Geeignet für den Einsatz in Ex-Zone 1.

Nicht für fließenden Verkehr geeignet.

Für eine lichte Weite bis einschließlich 1000 mm ausgeführt und geprüft nach:

- ▶ DIN 1229 / DIN EN 124-1:2015-09 und DIN EN 124-3: 2015-09 in den Klassen B125, D400, E600 mit Prüfzeugnis und Fremdüberwachung.

Für eine lichte Weite größer 1000 mm ausgeführt und statisch berechnet nach:

- ▶ DIN EN 1991:2010-12 (Eurocode 1) und DIN EN 1993:2010-12 (Eurocode 3), in der Klasse EC100 (vergleichbar mit Klasse D).

Deckel aus Edelstahl-Tränenblech, mit zusätzlicher untenliegender Versteifung entsprechend der Belastungsklasse, Griffigkeit gemäß DIN EN 124-1: 2015-09, Dichtung verschleißarm an der Deckelunterseite angebracht, mit Schraubverschluss, einschließlich aufbohrgeschütztem Verschlussystem, mit serienmäßig gehärtetem Sicherheitssteckschloss lt. kriminalamtlicher

und normativer Vorschrift, der Profilylinder ist bauseits zu stellen und muss DIN 18252 entsprechen. Innen liegende, frostsichere Scharniere, Öffnungshilfe in Form von Edelstahl-Gasdruckfedern mit integrierter, nur von Hand zu lösender Aufhaltevorrättning.

Anschluss für Potentialausgleich vorbereitet.

Montagefreundlicher Schalungsrahmen, mit einer Standardhöhe von 250 mm, mit äußeren Mauerankern, vorge richtet zum Einbetonieren (Beton bis Rahmenoberkante) und zur Fixierung an der Schalung.

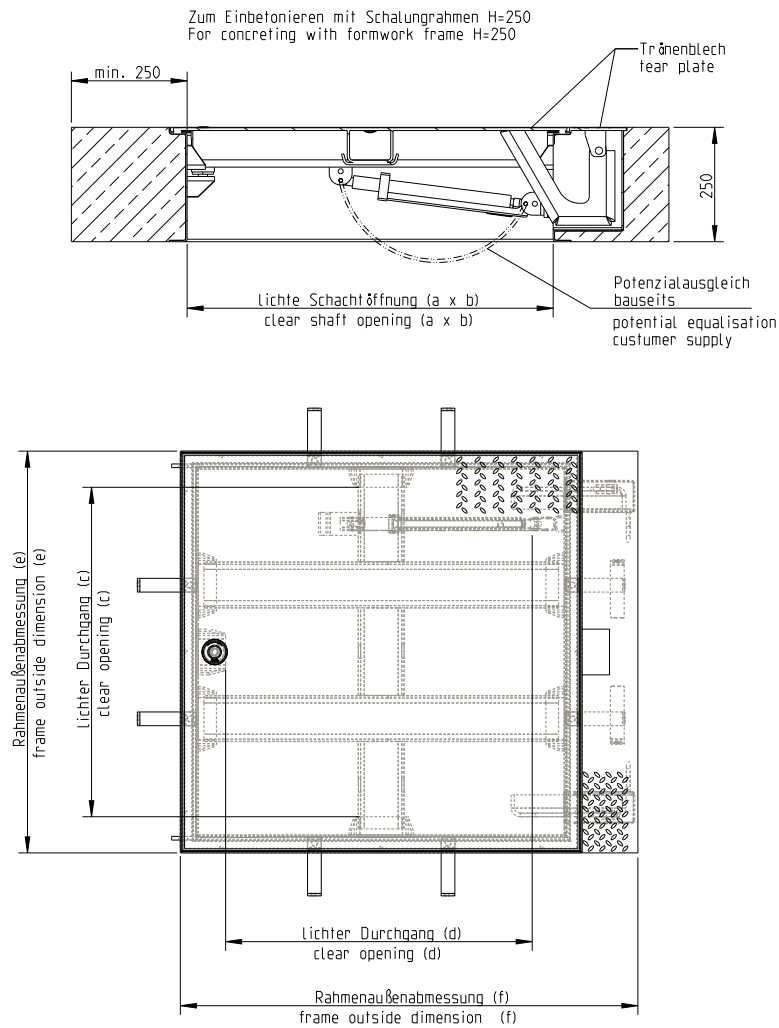
Schachtabdeckung und Rahmen unter Schutzgas geschweißt, im Tauchbad gebeizt und passiviert.

Einschließlich entsprechendem Bedienschlüssel.

Optional:

- ▶ Edelstahl Werkstoff-Nr. 1.4404 (AISI 316 L)
- ▶ Ausführung zum Abheben (ohne Gasdruckfeder und Scharniere)
- ▶ vom Standard abweichende Baugrößen
- ▶ Schalungsrahmen mit Sondereinbauhöhe
- ▶ Öffnungsmöglichkeit von unten, die Verkehrssituation ist zu berücksichtigen
- ▶ für fließenden Verkehr geeignet, maximale Fläche 1 m² und maximale Seitenlänge 1400 mm (Notausstieg nicht möglich). Unsere Definition für den fließenden Verkehr finden Sie unter www.huber.de
- ▶ Magnetkontakt
- ▶ Isolierung des Deckels
- ▶ Überflutungssicherheit bis 5 m Wassersäule in einteiliger Ausführung (nur Klasse D400 und EC100)
- ▶ Rückstausicherheit bis 5 m Wassersäule in einteiliger Ausführung (nur Klasse D400)
- ▶ Deckel ausgeführt als Wanne, geeignet zur Füllung mit Gussasphalt
- ▶ Absturzsicherung durch Schacht-Barriere
- ▶ Absturzsicherung durch Absturzgitter
- ▶ mehrteilige Ausführung





Ausführung	lichte Schachtöffnung a x b	Bestellnr.	lichter Durchg. c x d	Rahmen-Außenabm. e x f
Klasse B: 125 kN entspricht 12,5 t (1)	800 x 800	ED 288/125-G	720 x 640	878 x 1000
Klasse B: 125 kN entspricht 12,5 t (1)	1000 x 1000	ED 211/125-G	920 x 840	1078 x 1200
Klasse D: 400 kN entspricht 40 t (2)	800 x 800	ED 288/400-G	800 x 640	878 x 1000
Klasse D: 400 kN entspricht 40 t (2)	1000 x 1000	ED 211/400-G	1000 x 840	1078 x 1200
Klasse E: 600 kN entspricht 60 t (3)	800 x 800	ED 288/600-G	720 x 640	878 x 1000
Klasse E: 600 kN entspricht 60 t (3)	1000 x 1000	ED 211/600-G	920 x 840	1078 x 1200

Weitere Abmessungen auf Anfrage. Alle Maßangaben in mm.

- (1) Für Gehwege und vergleichbare Flächen, für PKW-Parkhäuser.
- (2) Für Fahrbahnen von Straßen, Parkflächen und befestigte Verkehrsflächen, nicht für fließenden Verkehr geeignet.
- (3) Für Flächen, die mit hohen Radlasten befahren werden, z.B. Hafenanlagen.



Schachtabdeckung SD7-RC4, flächenbündig, begehbar / befahrbar, einbruchhemmend mit Prüfzeugnis, regensicher, rechteckig

Technische Änderungen vorbehalten | Zeichnungs-Nr. 50947805, 7.2024

HUBER SE | Industriepark Erasbach A1 | D-92334 Berching | Telefon: +49 8462 201-0 | info@huber.de | www.huber.de

Schachtabdeckung SD11, für flächenbündigen Einbau, Leichtbauweise



Abbildung kann Sonderausstattungen enthalten.

Schachtabdeckung, abhebbare Ausführung, für flächenbündigen Einbau, regensicher, rechteckig, belastbar bis 500 kg/m², aus Edelstahl 1.4307 (AISI 304 L).

Deckel aus Edelstahl-Tränenblech, mit zusätzlicher Aussteifung an der Deckelunterseite, nach statischen Erfordernissen, zertifizierte Rutschhemmung, Griffigkeitsbeiwert USRV 54, mit verschleißarmer Dichtung an der Deckelunterseite, mit Sechskantschrauben verschließbar.

Rahmen aus U-Profil, vorgesehen für den Einbau in einen bauseitigen Falz. Schachtabdeckung und Rahmen unter Schutzgas geschweißt, im Tauchbad gebeizt und passiviert.

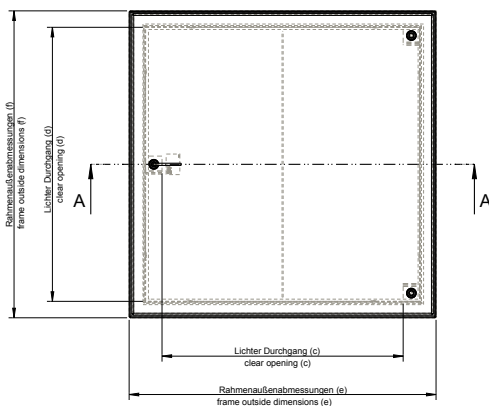
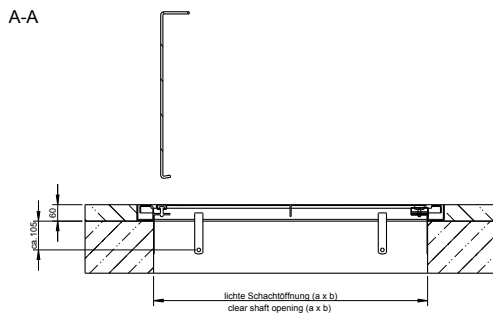
Inklusive Bedienungsschlüssel.

Optionen:

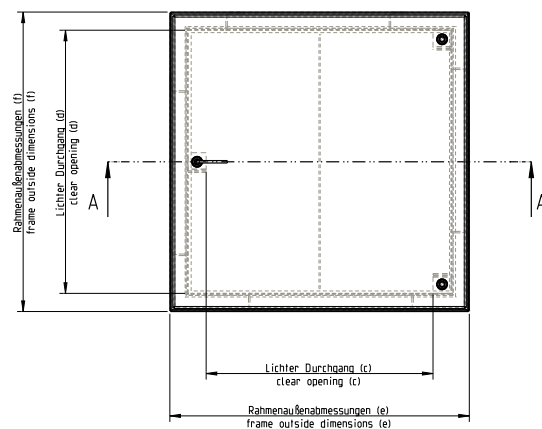
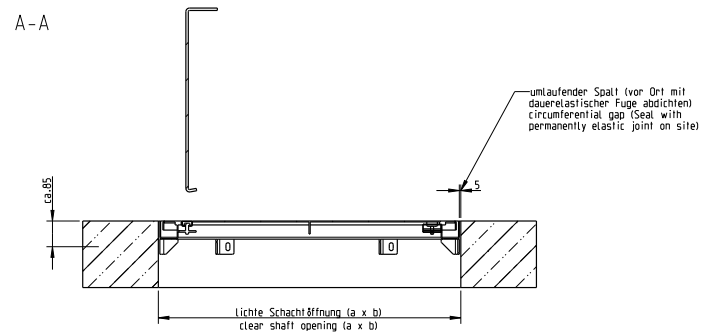
- ▶ Edelstahl Werkstoff 1.4404 (AISI 316 L)
- ▶ Scharnieren und Edelstahl-Gasdruckfeder mit integrierter, nur von Hand zu lösender Aufhaltevorrichtung
- ▶ zum Einbau in einen Schachthals
- ▶ Befestigungsmaterial und Moosgummidichtung
- ▶ Magnetkontakt (Anzeige ob Deckel auf/zu)
- ▶ Absturzsicherung durch Schachtbarriere
- ▶ Absturzsicherung durch Absturzgitter
- ▶ mehrteilige Ausführung



SD11, eingebaut im bauseitigen Falz



SD11, eingebaut in den Schachthals



Bei Sonderausführungen oder mehrteiliger Ausführung sind Änderungen der Rahmenhöhe möglich.
For special designs or multi-part designs, changes to the frame height are possible.

Ausführung	lichte Schachttöffnung a x b	Bestellnr.	lichter Durchg. c x d	Rahmen- Außenabm. e x f
Standardausführung, Zum Abheben, Einbau in Falz	800 x 800	SD11.1 800x800	792 x 680	920 x 920
Standardausführung, Zum Abheben, Einbau in Falz	1000 x 1000	SD11.1 1000x1000	992 x 880	1120 x 1120
Standardausführung, Zum Abheben, Einbau in Schachthals	800 x 800	SD11.1 800x800 AD	670 x 550	790 x 790
Standardausführung, Zum Abheben, Einbau in Schachthals	1000 x 1000	SD11.1 1000x1000 AD	870 x 750	990 x 990

Weitere Abmessungen auf Anfrage. Alle Maßangaben in mm.

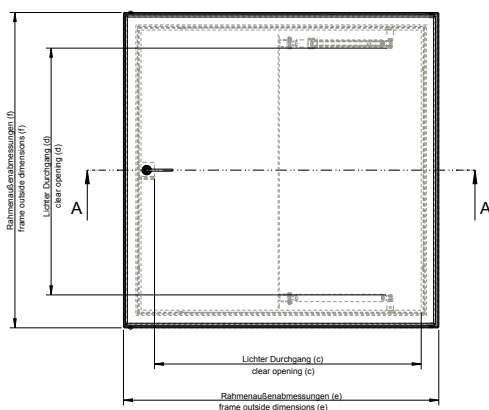
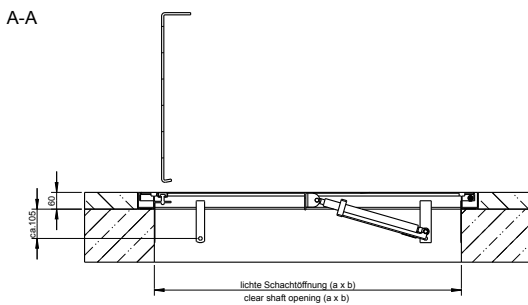


Schachtabdeckung SD11, für flächenbündigen Einbau, Leichtbauweise

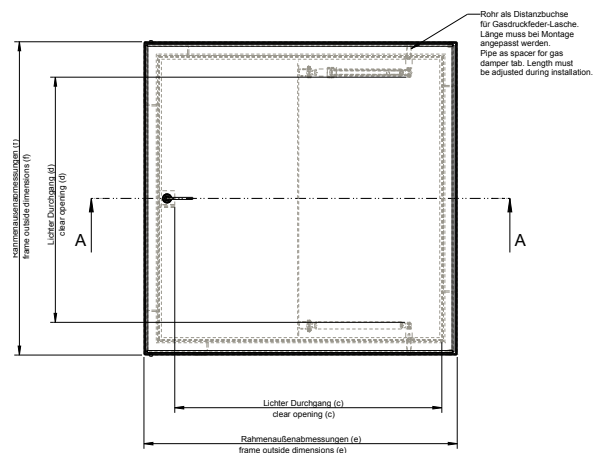
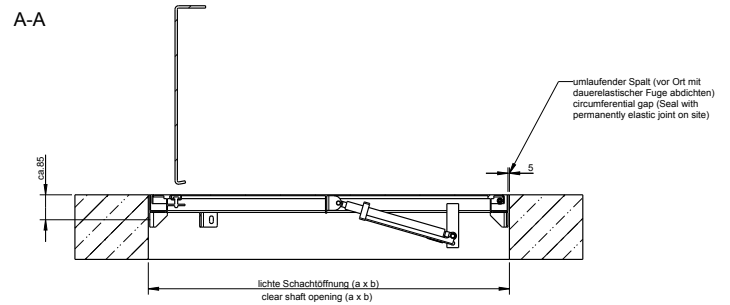
Technische Änderungen vorbehalten | Zeichnungs-Nr. 5129113, 51293653, 2.2024

HUBER SE | Industriepark Erasbach A1 | D-92334 Berching | Telefon: +49 8462 201-0 | info@huber.de | www.huber.de

SD11, eingebaut in bauseitigen Falz mit Gasdruckfeder



SD11, eingebaut in Schachthals mit Gasdruckfeder



Bei Sonderausführungen oder mehrteiliger Ausführung sind Änderungen der Rahmenhöhe möglich.
For special designs or multi-part designs, changes to the frame height are possible.

Ausführung	lichte Schachttöffnung a x b	Bestellnr.	lichter Durchg. c x d	Rahmen- Außenabm. e x f
Standardausführung, mit Gasdruckfeder, Einbau in Falz	800 x 800	SD11.1 800x800 GDF	800 x 685	920 x 920
Standardausführung, mit Gasdruckfeder, Einbau in Falz	1000 x 1000	SD11.1 1000x1000 GDF	845 x 940	1120 x 1120
Standardausführung, mit Gasdruckfeder, Einbau in Schachthals	800 x 800	SD11.1 800x800 AD GDF	670 x 555	790 x 790
Standardausführung, mit Gasdruckfeder, Einbau in Schachthals	1000 x 1000	SD11.1 1000x1000 AD GDF	870 x 755	990 x 990

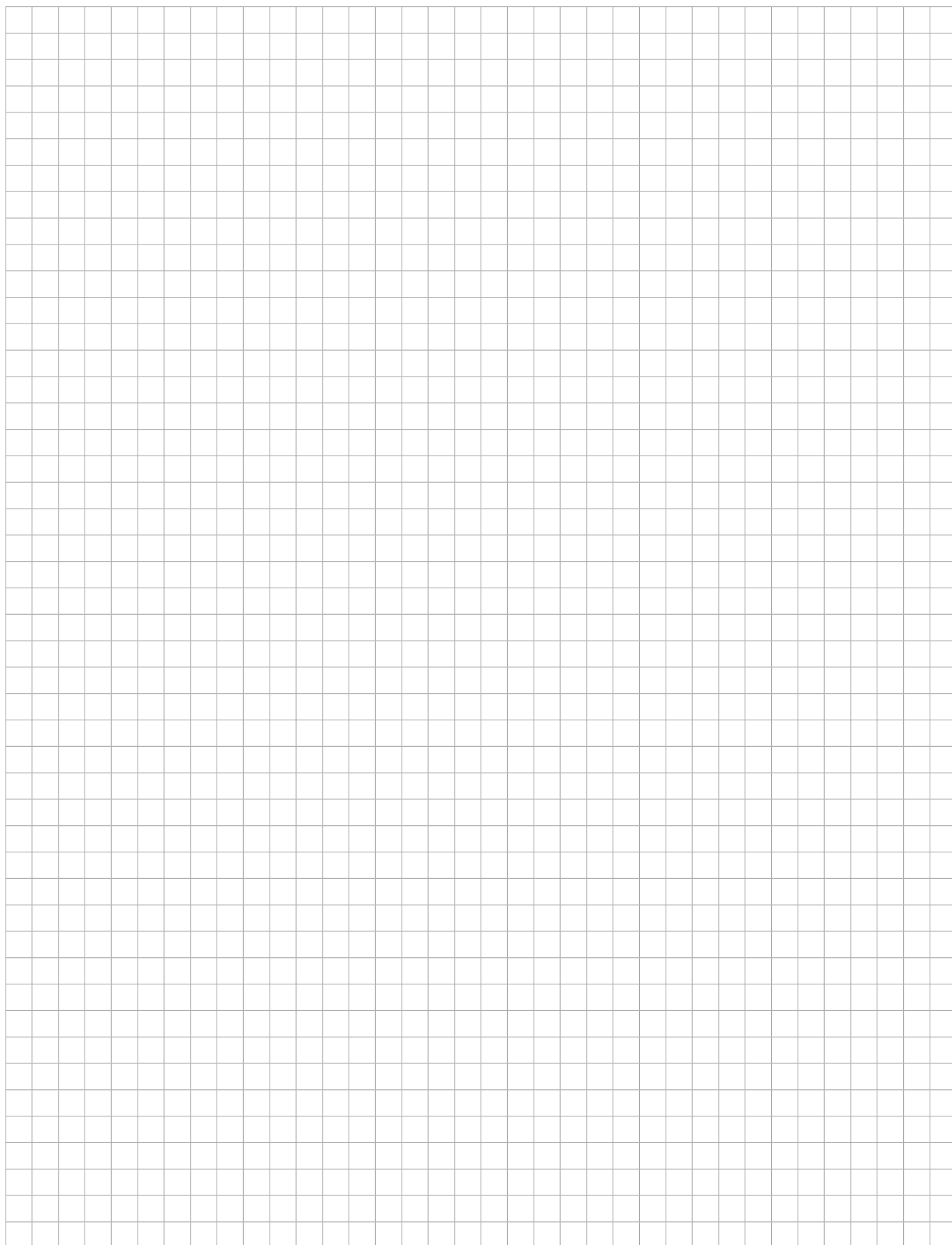
Weitere Abmessungen auf Anfrage. Alle Maßangaben in mm.



Schachtabdeckung SD11, für flächenbündigen Einbau, Leichtbauweise

Technische Änderungen vorbehalten | Zeichnungs-Nr. 5129113, 51293653, 2.2024

HUBER SE | Industriepark Erasbach A1 | D-92334 Berching | Telefon: +49 8462 201-0 | info@huber.de | www.huber.de



Schachtabdeckung SD12, verschiebbar



Abbildung kann Sonderausstattungen enthalten.

Schachtabdeckung, verschiebbar, aus Edelstahl, Werkstoff-Nr. 1.4307 (AISI 304 L), mit glatter Oberfläche.

Deckel aus stabilem Edelstahlblech, ausgestattet mit Kunststoffrollen und wartungsfreien Gleitlager, der Deckel greift außenseitig über die Schienen und ist gegen Abheben gesichert. Mit Zylinderschloss, um ein Absperren im geschlossenen Zustand zu ermöglichen.

Schienen aus Rechteckrohr 60/40/2 mm, die neben dem Öffnungsrand angedübelt werden.

Schachtabdeckung und Schienen unter Schutzgas geschweißt, im Tauchbad gebeizt und passiviert.

Einschließlich entsprechendem Zylinderschlüssel.

Die Abmessungen werden prinzipiell nach den notwendigen Gegebenheiten festgelegt.

Dabei wird unterschieden nach:

- A) Gerade Ausführung
- B) Kreisrunde Ausführung

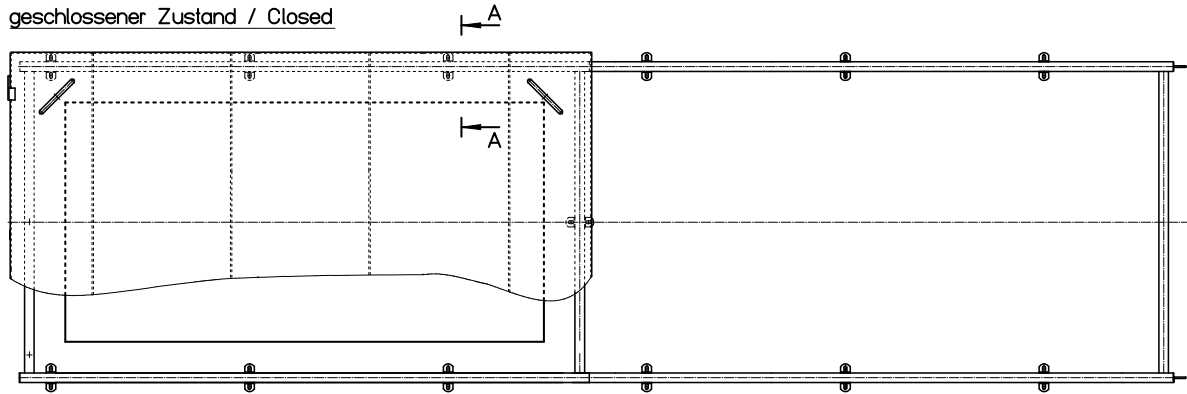
Durch das Verschieben des gesamten Deckels wird eine freie Öffnung geschaffen, so dass die Begehung einer nach unten führenden Treppe möglich ist.

Optional:

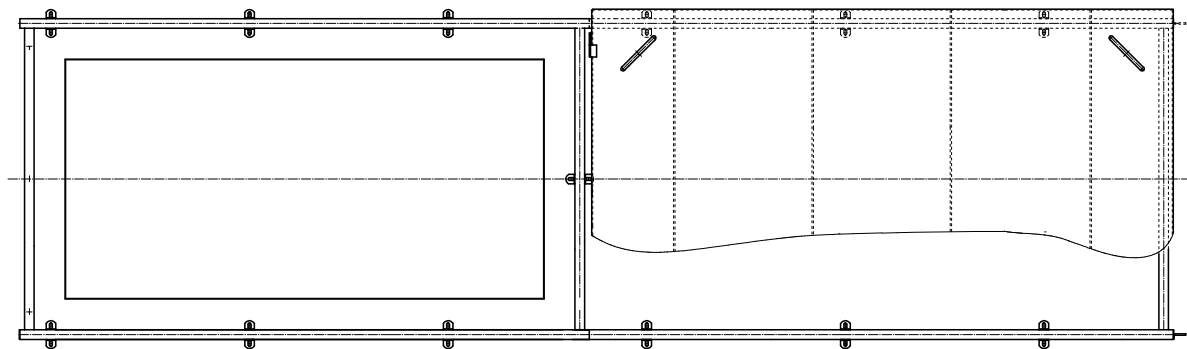
- ▶ Edelstahl Werkstoff-Nr. 1.4404 (AISI 316 L)
- ▶ Sonderausführung auf Anfrage



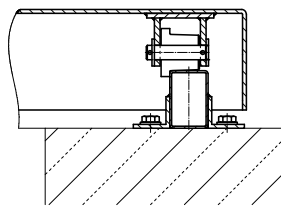
geschlossener Zustand / Closed



geöffneter Zustand / Open



Schnitt: A-A
section: A-A



Absturzgitter ASG, belastbar bis 150 kg



Abbildung kann Sonderausstattungen enthalten.

Absturzgitter gemäß DGUV Regel 103-007, rechteckig, aus Edelstahl, Werkstoff-Nr. 1.4307 (AISI 304 L), universell einsetzbar und nachrüstbar unterhalb von Schachtabdeckungen.

Absturzgitter gefertigt aus Lochblech, 5 mm Lochdurchmesser, versetzt angeordnet, Belastung 150 kg, aufklappbar und arretierbar, vorgerichtet zum Absperren mit bauseitigem Vorhängeschloss.

Auflager aus Winkelprofil vorgerichtet zum Andübeln im Schachtinneren, unterhalb der Schachtabdeckung.

Das Absturzgitter wird unter der Schachtabdeckung und über dem Steigsystem montiert.

Absturzgitter und Auflager unter Schutzgas geschweißt, im Tauchbad gebeizt und passiviert.

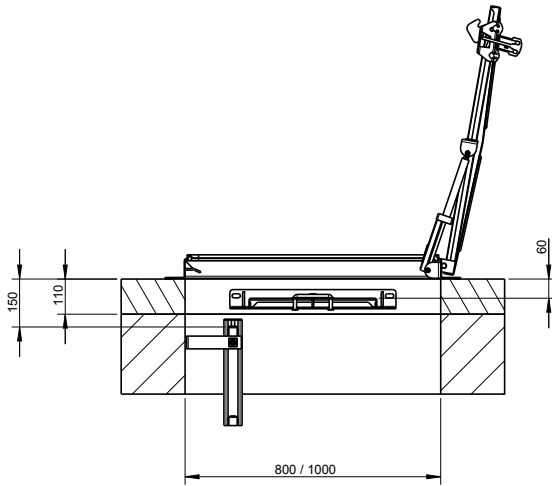
Einschließlich entsprechendem Befestigungsmaterial.

Optional:

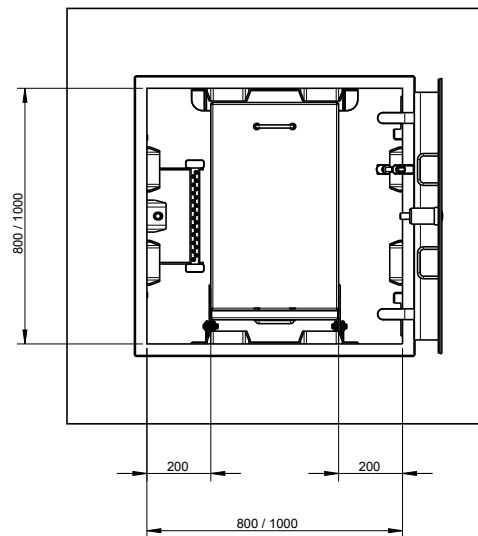
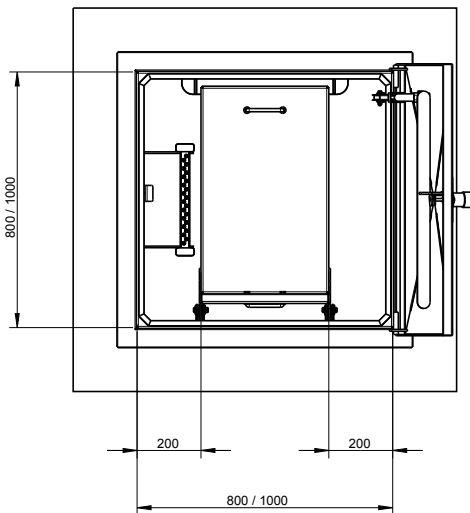
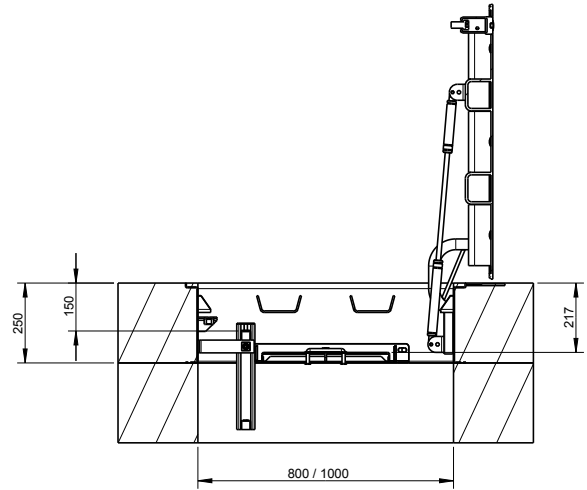
- ▶ Edelstahl Werkstoff-Nr. 1.4404 (AISI 316 L)
- ▶ von unten verriegelbare Ausführung
- ▶ Ausführung zum Ausheben für runde Schächte
- ▶ vom Standard abweichende Baugrößen



Lager SD1



Lager SD7



Ausführung	lichte Schachttöffnung a x b	Bestellnr.
Standardausführung	800 x 800	ASG 800x800 W400
Standardausführung	1000 x 1000	ASG 1000x1000 W600

Weitere Abmessungen auf Anfrage. Alle Maßangaben in mm.



Absturzgitter ASG, belastbar bis 150 kg

Technische Änderungen vorbehalten | Zeichnungs-Nr. 50973614, 2.2023

HUBER SE | Industriepark Erasbach A1 | D-92334 Berching | Telefon: +49 8462 201-0 | info@huber.de | www.huber.de

Absturzgitter ASG.P, belastbar bis 200 kg



Absturzgitter gemäß DGUV Regel 103-007, rechteckig, aus Edelstahl, Werkstoff-Nr. 1.4307 (AISI 304 L), universell einsetzbar und nachrüstbar unterhalb von Schachtabdeckungen.

Absturzgitter gefertigt aus Winkelprofil, belastbar bis 200 kg, mit Scharnieren und Gasdruckfeder zum leichten Öffnen und Schließen.

Auflager aus Winkelprofil vorgerichtet zum Andübeln im Schachtinneren, unterhalb der Schachtabdeckung.

Das Absturzgitter wird unter der Schachtabdeckung und über bzw. neben dem Steigsystem montiert.

Absturzgitter und Auflager unter Schutzgas geschweißt, im Tauchbad gebeizt und passiviert.

Einschließlich entsprechendem Befestigungsmaterial.

Optional:

- ▶ Edelstahl Werkstoff-Nr. 1.4404 (AISI 316 L)
- ▶ Ausführung zum Ausheben für runde Schächte
- ▶ vom Standard abweichende Baugrößen



Abbildung kann Sonderausstattungen enthalten.

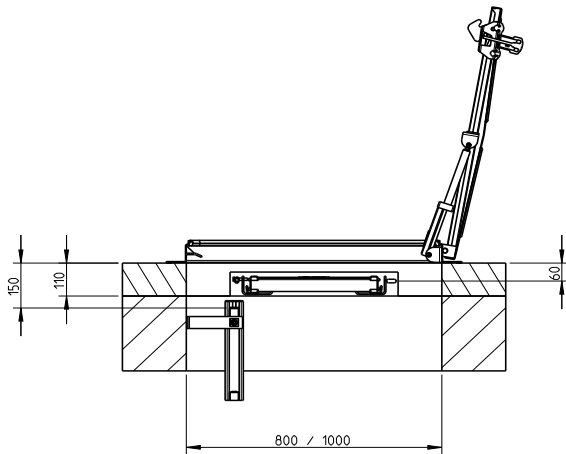


Absturzgitter ASG.P, belastbar bis 200 kg

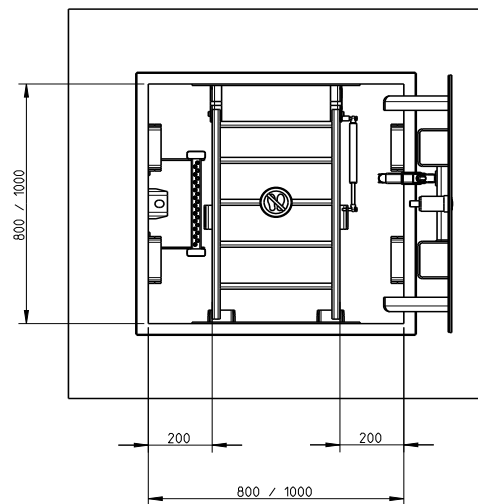
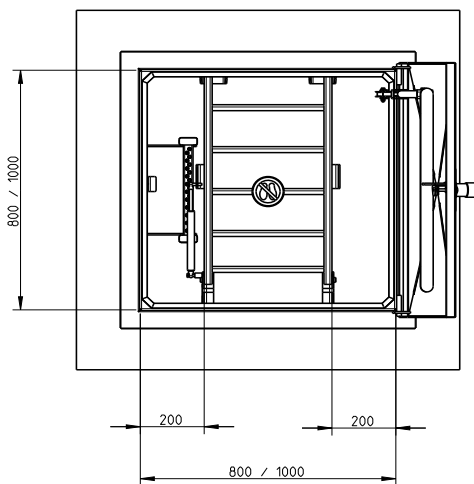
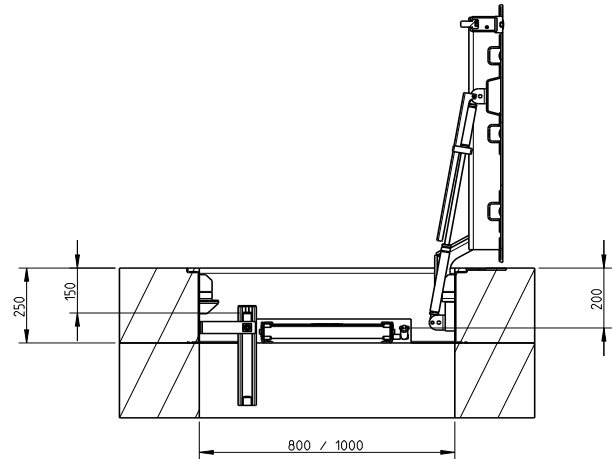
Technische Änderungen vorbehalten | Zeichnungs-Nr. 51620898, 2.2023

HUBER SE | Industriepark Erasbach A1 | D-92334 Berching | Telefon: +49 8462 201-0 | info@huber.de | www.huber.de

Lager SD1



Lager SD7



Ausführung	lichte Schachtoffnung a x b	Bestellnr.
Standardausführung	800 x 800	ASG.P 800x800 W400
Standardausführung	1000 x 1000	ASG.P 1000x1000 W600

Weitere Abmessungen auf Anfrage. Alle Maßangaben in mm.



Absturzgitter ASG.P, belastbar bis 200 kg

Technische Änderungen vorbehalten | Zeichnungs-Nr. 51620898, 2.2023

HUBER SE | Industriepark Erasbach A1 | D-92334 Berching | Telefon: +49 8462 201-0 | info@huber.de | www.huber.de

Auffangwanne CT im Schacht

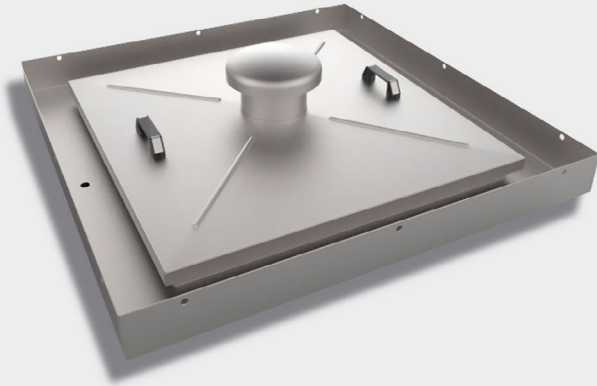


Abbildung kann Sonderausstattungen enthalten.

Auffangwanne, rechteckig, aus Edelstahl, Werkstoff-Nr. 1.4307 (AISI 304 L), universell einsetzbar und nachrüstbar unterhalb von Schachtabdeckungen, zum Schutz vor dem Eindringen schädlicher Chemikalien, Flüssigkeiten o. ä. Fremdstoffen in das Schachtinnere.

Individuell gefertigt nach örtlichen Gegebenheiten.

Deckel aus Edelstahlblech, in der Mitte überhöht, zum Ausheben, mit zwei Handgriffen.

Rahmen aus Winkelprofil, ausgebildet als Ablaufrinne vorgerichtet zum Andübeln im Schachtinneren, unterhalb der Schachtabdeckung, mit integrierter $\frac{3}{4}$ " Schlauchtülle, zum bauseitigen Anschluss an eine Ablaufleitung. Einschließlich Befestigungsmaterial und trinkwasserzugelassenem Silikon zur Abdichtung zwischen Wand und Rahmen.

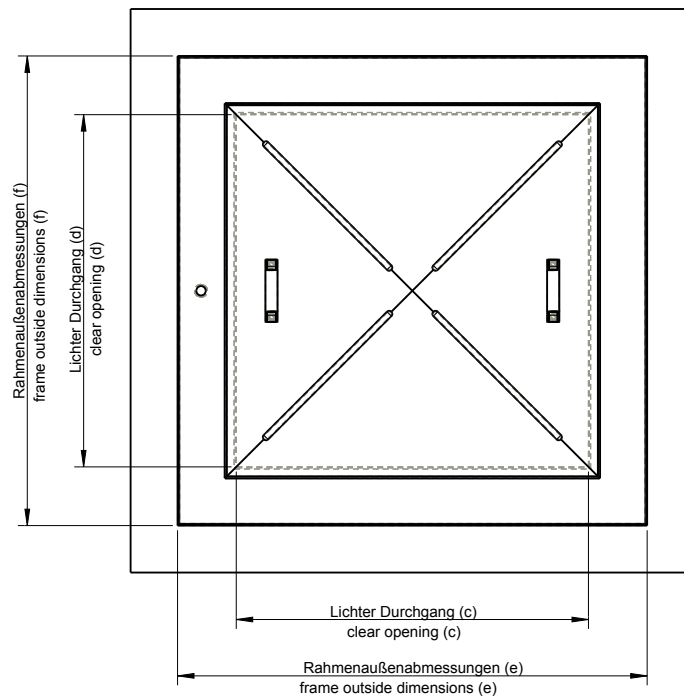
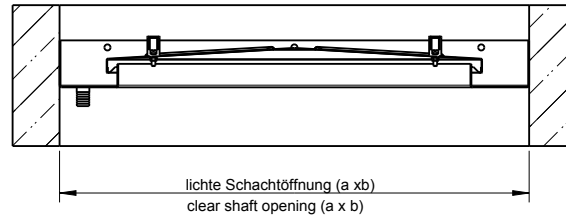
Deckel und Rahmen unter Schutzgas geschweißt, im Tauchbad gebeizt und passiviert.

Optional:

- ▶ Edelstahl Werkstoff-Nr. 1.4404 (AISI 316L)
- ▶ Dunsthut DN 150
- ▶ abschließbare Ausführung



A-A



Ausführung	lichte Schachtöffnung a x b	Bestellnr.	lichter Durchg. c x d	Rahmen-Außenabm. e x f
Auffangwanne CT	800 x 800	CT G 800x800	550 x 550	795 x 795
Auffangwanne CT	1000 x 1000	CT G 1000x1000	750 x 750	995 x 995

Weitere Abmessungen auf Anfrage. Alle Maßangaben in mm.



Auffangwanne CT im Schacht

Technische Änderungen vorbehalten | Zeichnungs-Nr. 51130307, 5.2022

Sicherheitssteigleiter SiS1

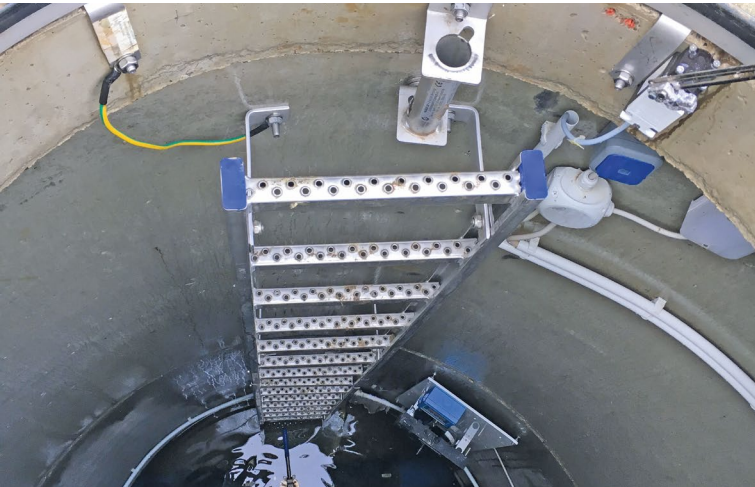


Abbildung kann Sonderausstattungen enthalten.

Sicherheitssteigleiter, mit Bauartzulassung und CE-Kennzeichnung, entsprechend DIN EN 14396, aus Edelstahl Werkstoff-Nr. 1.4307 (AISI 304 L).

Holme aus Sonderprofil hoher Steifigkeit (57 x 25 x 2,5 mm), oben mit PVC-Kappen abgedeckt.

Sprossen aus U-Profil mit gelochter Auftrittsfläche, 30 mm, Rutschhemmung R13, Tritthöhe 280 mm, lichte Leiterbreite 300 mm, 400 mm oder 500 mm.

Sicherheitssteigleiter vollständig unter Schutzgas geschweißt, im Tauchbad gebeizt und passiviert.

Typ A) Senkrechter Einbau

Einschließlich höhenverstellbaren Wandhaltern zur Dübelbefestigung, die eine Mindestauftrittstiefe von 150 mm (Abstand Wand bis Mitte Sprosse) gewährleisten.

Schachttiefe T _____ m

Typ B) Gegen die Wand abgestützt

Oben mit Haken zum Einhängen in einen mitgelieferten Einhängebügel, unten mit Wandhaltern, die gegen die Wand abgestützt werden, mit Gummipuffern zum Schutz der Wand.

Schachttiefe T _____ m

Typ C) Am Boden aufstehend

Oben mit Haken zum Einhängen in einen mitgelieferten Einhängebügel, unten am Boden aufstehend mit Gummipuffern.

Schachttiefe T _____ m

Optional:

- ▶ Edelstahl Werkstoff-Nr. 1.4404 (AISI 316 L)
- ▶ Edelstahl Durchsteckanker als Befestigungsmaterial
- ▶ längenverstellbare Wandhalter
- ▶ Ruhepodest klappbar, für Typ A
- ▶ Einsteighilfe gemäß DIN 19572
 - Steigleitern müssen an ihrer Austrittsstelle eine Haltevorrichtung haben. Diese Forderung ist erfüllt, wenn die Leiter die Austrittsstelle mit einem oder beiden Holmen um mindestens 1,1 m überragt.
 - Auf diesen Überstand muss bei der Wahl der Leiterlänge Rücksicht genommen werden!

Folgende Einsteighilfen sind möglich (siehe nachfolgende Seiten):

- ▶ Einsteighilfe aufklappbar-ausziehbar Typ EH KV
- ▶ Einsteighilfe aufsteckbar Typ EH S
- ▶ Einsteighilfe aufklappbar Typ EH K
- ▶ Einsteighilfe versenkbar mit Doppelholm Typ EH VSD
- ▶ Einsteighilfe versenkbar (stationär oder transportabel) Typ EH VS



Leiterlänge L (m)	Sprossenzahl	Leiterbreite	(A) Senkrecht	(B) gegen Wand abgest.	(C) am Boden aufst.
0,61	3	300 mm	SA3 610	SB3 610	SC3 610
0,89	4	300 mm	SA3 890	SB3 890	SC3 890
1,17	5	300 mm	SA3 1170	SB3 1170	SC3 1170
1,45	6	300 mm	SA3 1450	SB3 1450	SC3 1450
1,73	7	300 mm	SA3 1730	SB3 1730	SC3 1730
2,01	8	300 mm	SA3 2010	SB3 2010	SC3 2010
2,29	9	300 mm	SA3 2290	SB3 2290	SC3 2290
2,57	10	300 mm	SA3 2570	SB3 2570	SC3 2570
2,85	11	300 mm	SA3 2850	SB3 2850	SC3 2850
3,13	12	300 mm	SA3 3130	SB3 3130	SC3 3130
3,41	13	300 mm	SA3 3410	SB3 3410	SC3 3410
3,69	14	300 mm	SA3 3690	SB3 3690	SC3 3690
3,97	15	300 mm	SA3 3970*	SB3 3970*	SC3 3970*
4,25	16	300 mm	SA3 4250*	SB3 4250*	SC3 4250*
4,53	17	300 mm	SA3 4530*	SB3 4530*	SC3 4530*
4,81	18	300 mm	SA3 4810*	SB3 4810*	SC3 4810*
0,61	3	400 mm	SA4 610	SB4 610	SC4 610
0,89	4	400 mm	SA4 890	SB4 890	SC4 890
1,17	5	400 mm	SA4 1170	SB4 1170	SC4 1170
1,45	6	400 mm	SA4 1450	SB4 1450	SC4 1450
1,73	7	400 mm	SA4 1730	SB4 1730	SC4 1730
2,01	8	400 mm	SA4 2010	SB4 2010	SC4 2010
2,29	9	400 mm	SA4 2290	SB4 2290	SC4 2290
2,57	10	400 mm	SA4 2570	SB4 2570	SC4 2570
2,85	11	400 mm	SA4 2850	SB4 2850	SC4 2850
3,13	12	400 mm	SA4 3130	SB4 3130	SC4 3130
3,41	13	400 mm	SA4 3410	SB4 3410	SC4 3410
3,69	14	400 mm	SA4 3690	SB4 3690	SC4 3690
3,97	15	400 mm	SA4 3970	SB4 3970	SC4 3970
4,25	16	400 mm	SA4 4250	SB4 4250	SC4 4250
4,53	17	400 mm	SA4 4530	SB4 4530	SC4 4530
4,81	18	400 mm	SA4 4810	SB4 4810	SC4 4810
0,61	3	500 mm	SA5 610	SB5 610	SC5 610
0,89	4	500 mm	SA5 890	SB5 890	SC5 890
1,17	5	500 mm	SA5 1170	SB5 1170	SC5 1170
1,45	6	500 mm	SA5 1450	SB5 1450	SC5 1450
1,73	7	500 mm	SA5 1730	SB5 1730	SC5 1730
2,01	8	500 mm	SA5 2010	SB5 2010	SC5 2010
2,29	9	500 mm	SA5 2290	SB5 2290	SC5 2290
2,57	10	500 mm	SA5 2570	SB5 2570	SC5 2570
2,85	11	500 mm	SA5 2850	SB5 2850	SC5 2850
3,13	12	500 mm	SA5 3130	SB5 3130	SC5 3130
3,41	13	500 mm	SA5 3410	SB5 3410	SC5 3410
3,69	14	500 mm	SA5 3690	SB5 3690	SC5 3690
3,97	15	500 mm	SA5 3970	SB5 3970	SC5 3970
4,25	16	500 mm	SA5 4250	SB5 4250	SC5 4250
4,53	17	500 mm	SA5 4530	SB5 4530	SC5 4530
4,81	18	500 mm	SA5 4810	SB5 4810	SC5 4810

Weitere Längen und Ausführungen auf Anfrage lieferbar.

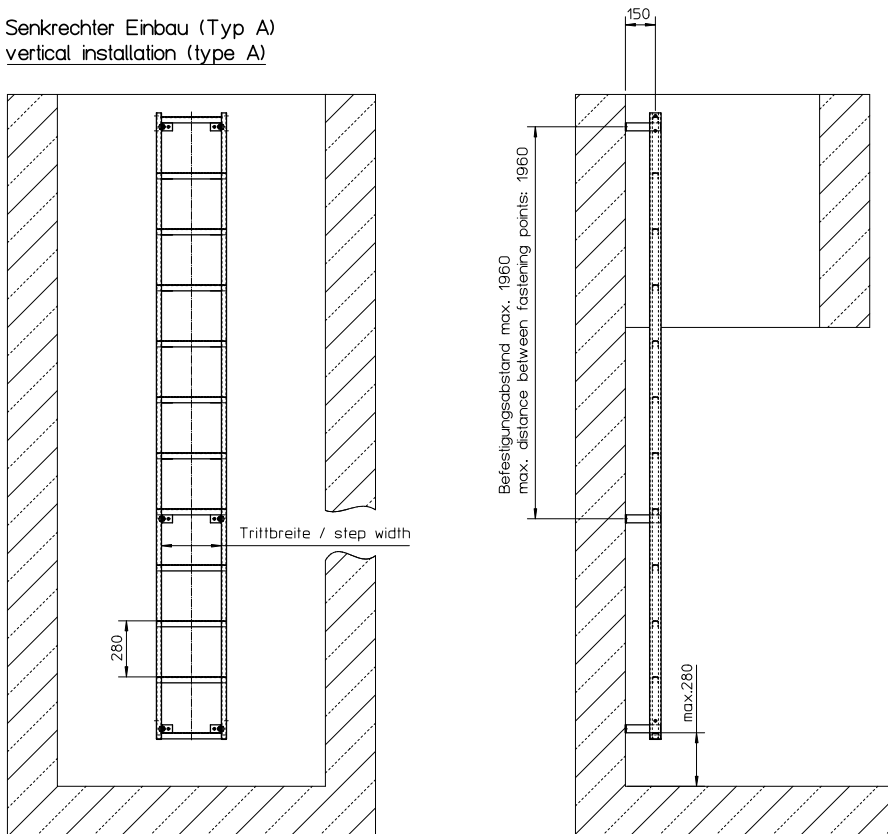
* Die Lieferung erfolgt in zwei Teilen, mit entsprechendem Verbindungsmaterial.



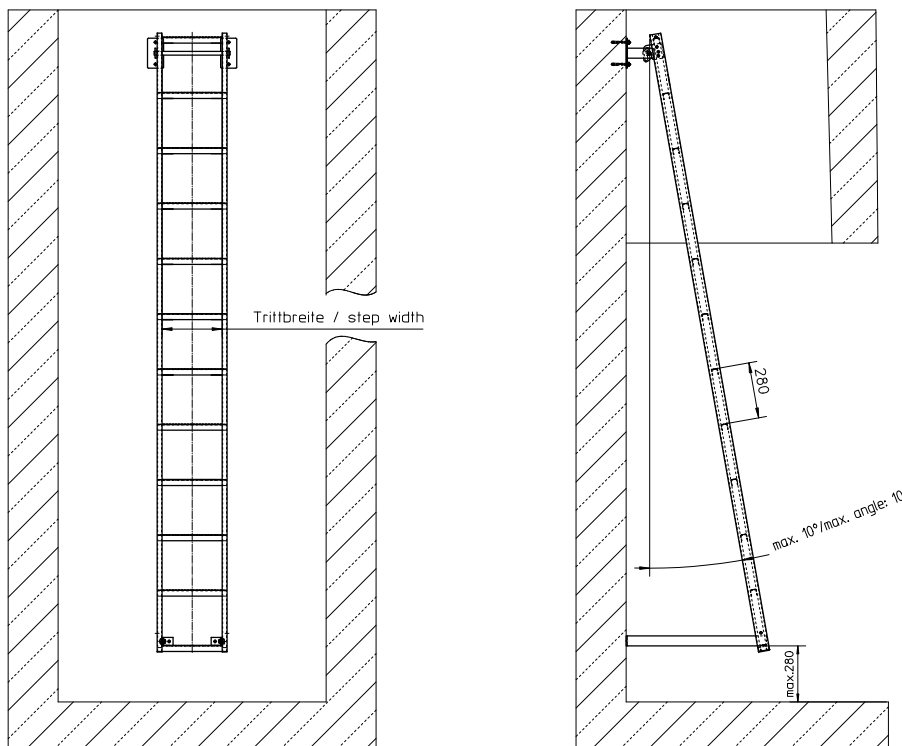
Sicherheitssteigleiter SiS1

Technische Änderungen vorbehalten | Zeichnungs-Nr. 190.142, 190.143, 190.144, 5.2022

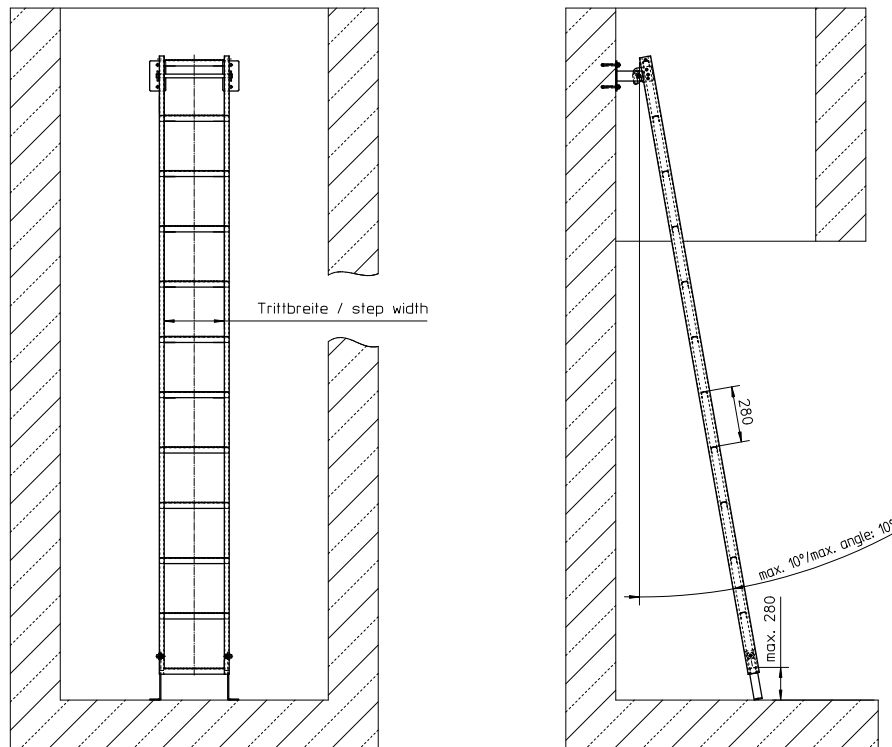
Senkrechter Einbau (Typ A)
 vertical installation (type A)



Gegen die Wand abgestützt (Typ B)
 angled, wall fixing (type B)



Am Boden aufstehend (Typ C)
angled, floor fixing (type C)



Sicherheitssteigleiter SiS1

Technische Änderungen vorbehalten | Zeichnungs-Nr. 190.142, 190.143, 190.144, 5.2022

Einsteighilfe aufklappbar EH K



Abbildung kann Sonderausstattungen enthalten.

Einsteighilfe aufklappbar, aus Edelstahl Werkstoff-Nr. 1.4307 (AISI 304 L), passend für 300 mm, 400 mm oder 500 mm breite Sicherheitssteigleitern.

Gemäß DIN 3620 ausgeführt.

Hinweis: Bei dieser Ausführung wird der aus der DIN 19572 geforderte Überstand der Einsteighilfe von 1,1 m nicht erreicht.

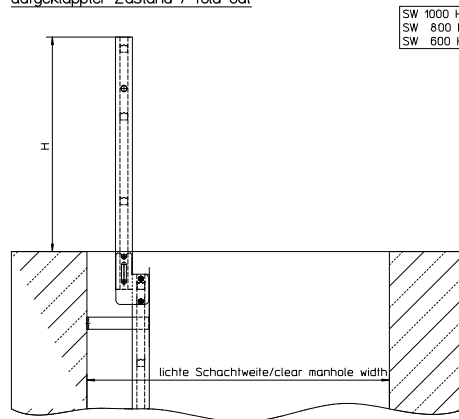
Schachtweite = _____ mm [bei runden Schachteinstiegen nur für 300 mm breite Sicherheitssteigleitern möglich].

Einsteighilfe vollständig unter Schutzgas geschweißt, im Tauchbad gebeizt und passiviert.

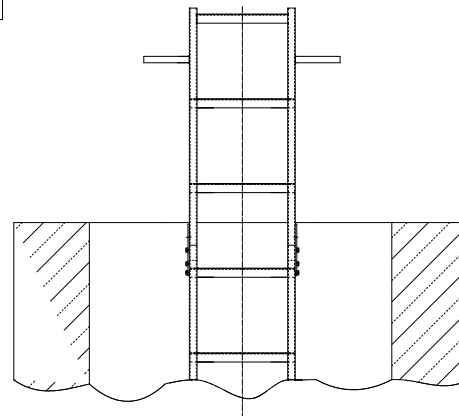
Optional:

- ▶ Edelstahl Werkstoff-Nr. 1.4404 (AISI 316 L)

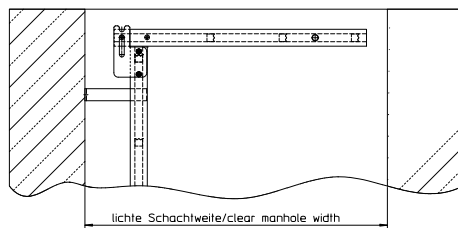
aufgeklappter Zustand / fold out



SW	1000	H=709mm
SW	800	H=509mm
SW	600	H=309mm



umgeklappter Zustand / fold back



Einsteighilfe aufklappbar-ausziehbar EH KV



Abbildung kann Sonderausstattungen enthalten.

Einsteighilfe aufklappbar-ausziehbar, mit Bauartzulassung entsprechend DIN 19572, aus Edelstahl Werkstoff-Nr. 1.4307 (AISI 304 L), passend für 300 mm, 400 mm oder 500 mm breite Sicherheitssteigleitern.

Einsteighilfe gemäß DIN 19572.

Steigleitern müssen an ihrer Austrittsstelle eine Haltevorrichtung haben. Diese Forderung ist erfüllt, wenn die Leiter die Austrittsstelle mit einem oder beiden Holmen um mindestens 1,1 m überragt.

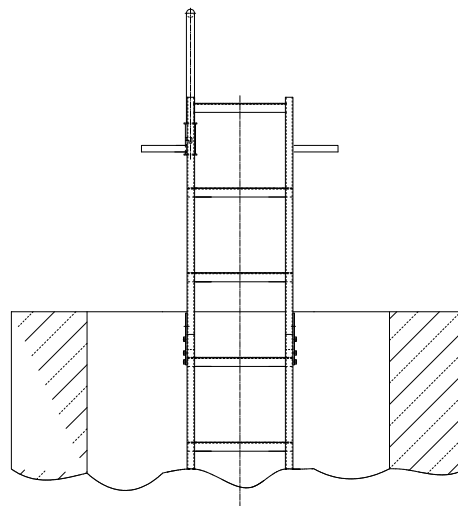
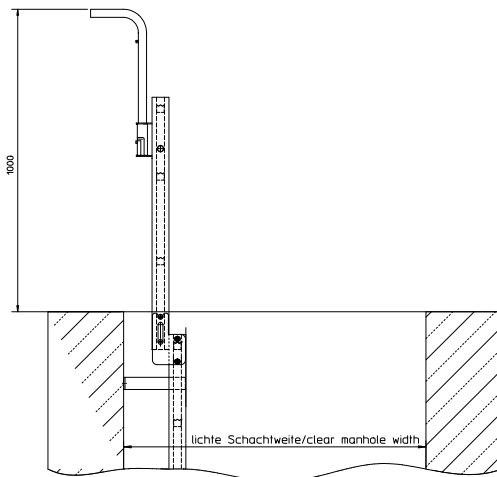
Schachtweite = _____ mm [Schachtweite muss ≥ 800 mm sein, EH KV ist bei runden Schachteinstiegen nur für 300 mm breite Sicherheitssteigleitern möglich].

Einsteighilfe vollständig unter Schutzgas geschweißt, im Tauchbad gebeizt und passiviert.

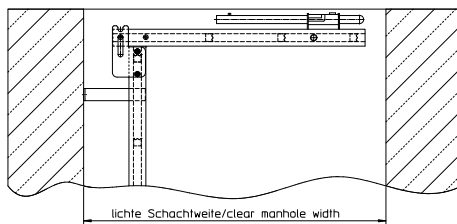
Optional:

- ▶ Edelstahl Werkstoff-Nr. 1.4404 (AISI 316 L)

aufgeklappter Zustand / fold out



umgeklappter Zustand / fold back



Einsteighilfe aufsteckbar EH S



Abbildung kann Sonderausstattungen enthalten.

Einsteighilfe aufsteckbar, mit Bauartzulassung entsprechend DIN 19572, aus Edelstahl Werkstoff-Nr. 1.4307 (AISI 304 L), passend für 300 mm, 400 mm oder 500 mm breite Sicherheitssteigleitern.

Gesamtlänge: 1200 mm.

Einsteighilfe gemäß DIN 19572.

Steigleitern müssen an ihrer Austrittsstelle eine Haltevorrichtung haben. Diese Forderung ist erfüllt, wenn die Leiter die Austrittsstelle mit einem oder beiden Holmen um mindestens 1,1 m überragt.

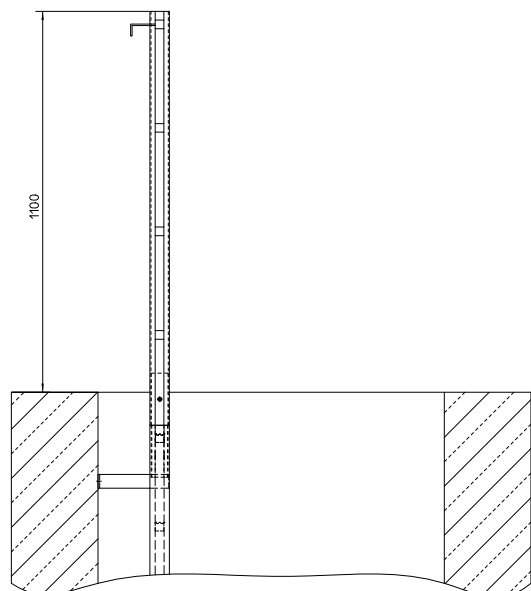
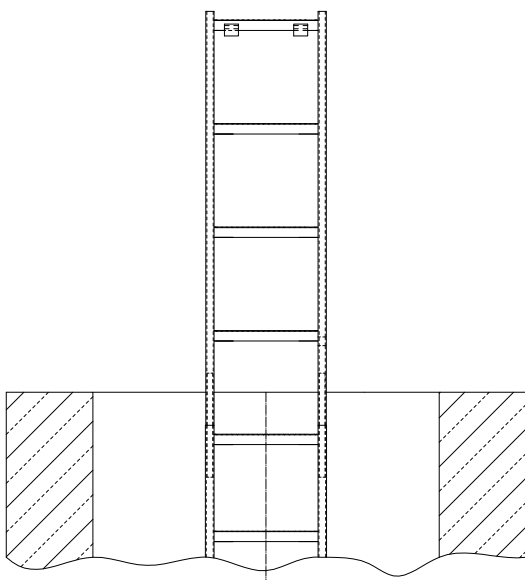
Leiterbreite = _____ mm.

Die aufsteckbare Einsteighilfe kann mittels angeschweißter Haken an der obersten Leitersprosse eingehängt werden und somit im Schacht verbleiben.

Einsteighilfe vollständig unter Schutzgas geschweißt, im Tauchbad gebeizt und passiviert.

Optional:

- Edelstahl Werkstoff-Nr. 1.4404 (AISI 316 L)



Einsteighilfe versenkbar mit Doppelholm EH VSD



Abbildung kann Sonderausstattungen enthalten.

Einsteighilfe versenkbar mit Doppelholm, mit Bauartzulassung entsprechend DIN 19572, aus Edelstahl Werkstoff-Nr. 1.4307 (AISI 304 L), passend für 300 mm, 400 mm oder 500 mm breite Sicherheitssteigleitern, geeignet ab einer Leiterlänge von 2010 mm. Gesamtlänge: 1800 mm.

Einsteighilfe gemäß DIN 19572.

Steigleitern müssen an ihrer Austrittsstelle eine Haltevorrichtung haben. Diese Forderung ist erfüllt, wenn die Leiter die Austrittsstelle mit einem oder beiden Holmen um mindestens 1,1 m überragt.

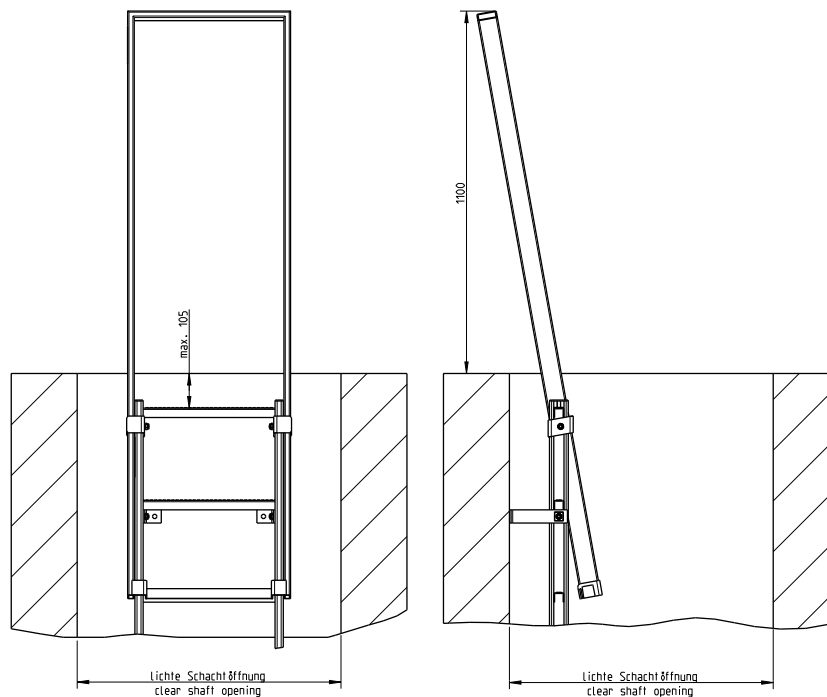
Leiterbreite = _____ mm,

Leiterlänge = _____ m

Einsteighilfe vollständig unter Schutzgas geschweißt, im Tauchbad gebeizt und passiviert.

Optional:

- ▶ Edelstahl Werkstoff-Nr. 1.4404 (AISI 316 L)



Einsteighilfe versenkbar EH VS



Abbildung kann Sonderausstattungen enthalten.

Einholm-Einsteighilfe, mit Bauartzulassung entsprechend DIN 19572, aus Edelstahl 1.4404 (AISI 316L). Wahlweise einsetzbar als herausnehmbar-transportable oder stationär-versenkbare Einsteighilfe. Bestehend aus Führungsrohr und Haltestange

Führungsrohr mit zwei Bohrungen, Durchmesser: 12 mm, vorgerichtet zum Andübeln an die Schachtwand. Mit einer Aufnahmemöglichkeit für die Haltestange.

Haltestange aus verwindungsstabilem Rohr 33,7 x 3,6 mm, Gesamtlänge: 1500 mm.

Einsteighilfe vollständig unter Schutzgas geschweißt, im Tauchbad gebeizt und passiviert.

Optional:

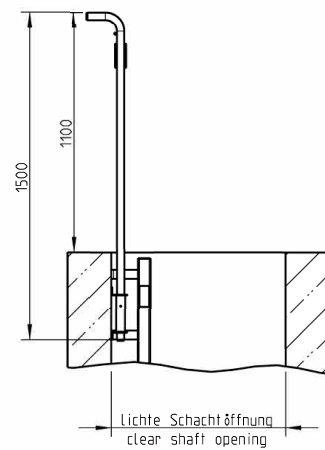
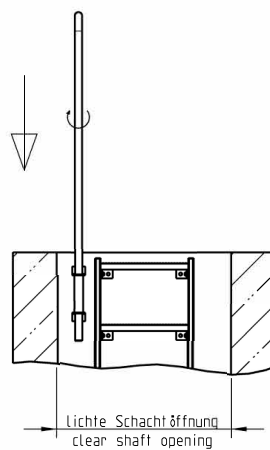
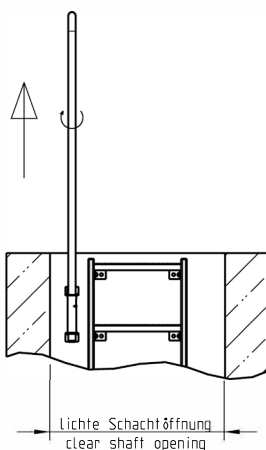
- ▶ Edelstahl Durchsteckanker als Befestigungsmaterial

Sonderausführung:

- ▶ passend für econorm-Schächte, Wandabstand bis Beginn Einführöffnung: 158 mm

Montagevariante A installation option A
Herausnehmbar-removable-transportable

Montagevariante B installation option B
Stationär-versenkbar stationary-collapsible



Variante	Bestellnummer
Halterohr	EH Halterohr
Führungshülse	EH Führungshülse



Einsteighilfe versenkbar EH VS

Technische Änderungen vorbehalten | Zeichnungs-Nr. 51000468, 5.2022

HUBER SE | Industriepark Erasbach A1 | D-92334 Berching | Telefon: +49 8462 201-0 | info@huber.de | www.huber.de

Halte- und Einsteigbügel SiS 5 HB

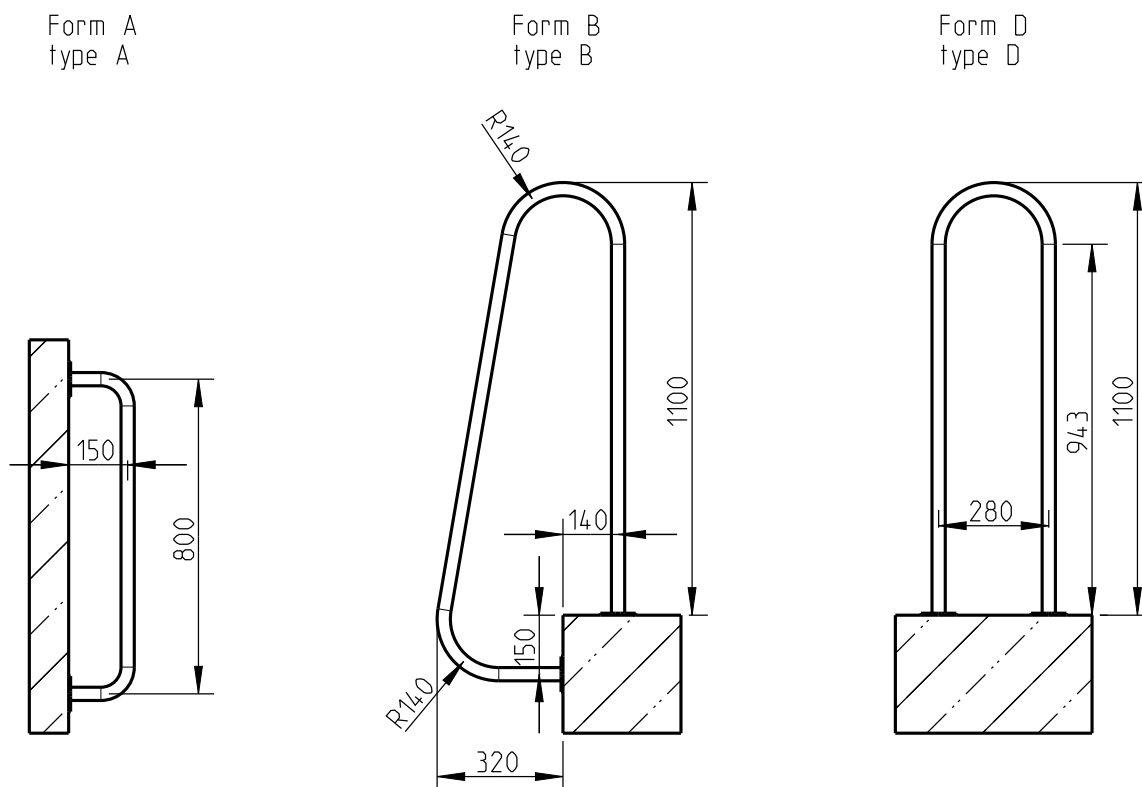
Halte- und Einsteigbügel, aus Edelstahl, Werkstoff-Nr. 1.4307 (AISI 304 L).

Bestehend aus gebogenem Rohr 33,7 x 2,0 mm mit Befestigungsplatten zum Andübeln.

Halte- und Einsteigbügel vollständig unter Schutzgas geschweißt, im Tauchbad gebeizt und passiviert.

Optional:

- ▶ Edelstahl Werkstoff 1.4404 (AISI 316 L)
- ▶ Edelstahl Durchsteckanker als Befestigungsmaterial



Variante	Bestellnummer
Form A	HEB A
Form B	HEB B
Form D	HEB D



Sicherheitssteigleiter mit Sicherheitsfallschutzschiene SiS2



Abbildung kann Sonderausstattungen enthalten.

Sicherheitssteigleiter mit Sicherheitsfallschutzschiene, mit Bauartzulassung und CE-Kennzeichnung, lt. UVV ist ab einer Absturzhöhe von 3 m bzw. 5 m eine Absturzsicherung zwingend vorgeschrieben, entsprechend DIN EN 14396, aus Edelstahl Werkstoff-Nr. 1.4307 (AISI 304 L), vorgerichtet für das Aufstecken einer Einsteighilfe.

Holme aus Sonderprofil hoher Steifigkeit (57 x 25 x 2,5 mm), oben mit PVC-Kappen abgedeckt.

Sprossen aus U-Profil mit gelochter Auftrittsfläche, 30 mm, Rutschhemmung R13, Tritthöhe 280 mm, lichte Leiterbreite 400 mm oder 500 mm, einschließlich 150 mm langen, höhenverstellbaren Wandhaltern für Dübelbefestigung (Abstand Wand bis Mitte Sprosse), mit zusätzlicher, mittig aufgeschweißter Sicherheitsfallschutzschiene. Schachttiefe T _____ mm.

Sicherheitssteigleiter vollständig unter Schutzgas geschweißt, im Tauchbad gebeizt und passiviert.

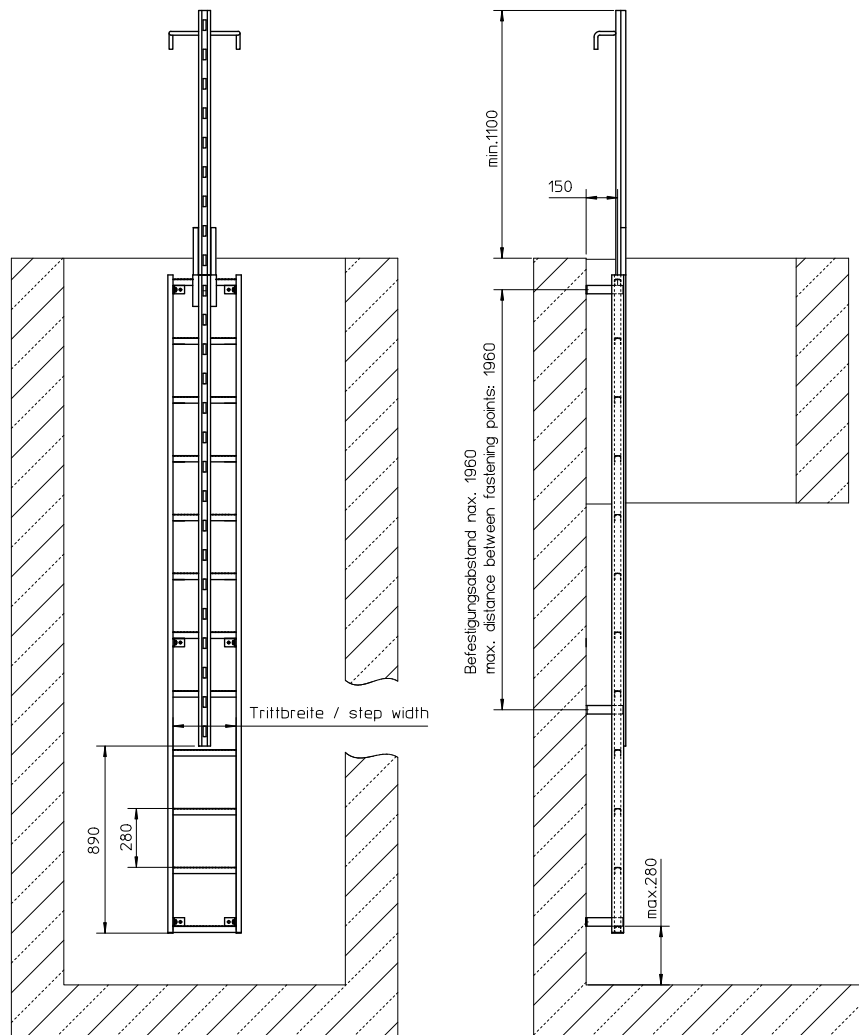
Optional:

- ▶ Edelstahl Werkstoff 1.4404 (AISI 316 L)
- ▶ Sicherheitsläufer Typ S5c mit Bandfalldämpfer Typ HSE-BFD und Sicherheitskarabinerhaken, zugelassen durch „TÜV SÜD PRODUCT SERVICE GmbH“, CE 0123, passend zur Sicherheitsfallschutzschiene
- ▶ Sicherheitsgurt nach EN 361, Form A (Brust-Schulter-Schrittgurt), passend zum Sicherheitsläufer
- ▶ Edelstahl Durchsteckanker als Befestigungsmaterial
- ▶ Ruhepodest klappbar
- ▶ Einsteighilfe gemäß DIN 19572
 - Steigleitern müssen an ihrer Austrittsstelle eine Haltevorrichtung haben. Diese Forderung ist erfüllt, wenn die Leiter die Austrittsstelle mit einem oder beiden Holmen um mindestens 1,1 m überragt.
 - Auf diesen Überstand muss bei der Wahl der Leiterlänge Rücksicht genommen werden!
 - Beachten Sie dazu unser Maßblatt der entsprechenden Einsteighilfe.

Folgende Einsteighilfen mit Fallschutzschiene sind möglich (siehe nachfolgende Seiten):

- ▶ Einsteighilfe aufsteckbar, drehbar Typ EH FSS D, L = 1260 mm
- ▶ Einsteighilfe aufsteckbar Typ EH FSS, L = 1260 mm
- ▶ Einsteighilfe aufsteckbar Typ EH FSS Köln, L = 1680 mm, mit zusätzlicher Sprosse





Leiterlänge L (m)	Sprossenzahl	Bestellnr. Leiterbreite 400 mm	Bestellnr. Leiterbreite 500 mm
2,85	11	SFA4 2850	SFA5 2850
3,13	12	SFA4 3130	SFA5 3130
3,41	13	SFA4 3410	SFA5 3410
3,69	14	SFA4 3690	SFA5 3690
3,97	15	SFA4 3970	SFA5 3970
4,25	16	SFA4 4250	SFA5 4250
4,53	17	SFA4 4530	SFA5 4530
4,81	18	SFA4 4810	SFA5 4810
5,09	19	SFA4 5090	SFA5 5090
5,37	20	SFA4 5370	SFA5 5370
5,65	21	SFA4 5650	SFA5 5650
5,93	22	SFA4 5930	SFA5 5930
6,21	23	SFA4 6210	SFA5 6210

Weitere Längen und Ausführungen auf Anfrage lieferbar.



Sicherheitssteigleiter mit Sicherheitsfallschutzschiene SiS2

Technische Änderungen vorbehalten | Zeichnungs-Nr. 190.145, 5.2022

HUBER SE | Industriepark Erasbach A1 | D-92334 Berching | Telefon: +49 8462 201-0 | info@huber.de | www.huber.de

Sicherheitssteigbaum mit integrierter Sicherheitsfallschutzschiene SiS3



Abbildung kann Sonderausstattungen enthalten.

Sicherheitssteigbaum mit Bauartzulassung und CE-Kennzeichnung, lt. UVV ist ab einer Absturzhöhe von 3 m bzw. 5 m eine Absturzsicherung zwingend vorgeschrieben, entsprechend DIN EN 14396, aus Edelstahl Werkstoff-Nr. 1.4307 (AISI 304 L).

Mittelholm ausgeführt als Sicherheitsfallschutzschiene, mit unterer und oberer, nur von Hand zu lösender Auslinksicherung, hinterseitig angeschweißte Steigprossen aus U-Profil mit gelochter Auftrittsfläche, 30 mm, Rutschhemmung R13 und seitlicher Abrutschbegrenzung, Tritthöhe 280 mm, mit Befestigungsbügeln für Dübelbefestigung (max. Abstand 840 mm), mit Kupplung für aufsteckbare Einsteighilfe. Schachttiefe T _____ mm

Sicherheitssteigbaum vollständig unter Schutzgas geschweißt, im Tauchbad gebeizt und passiviert.

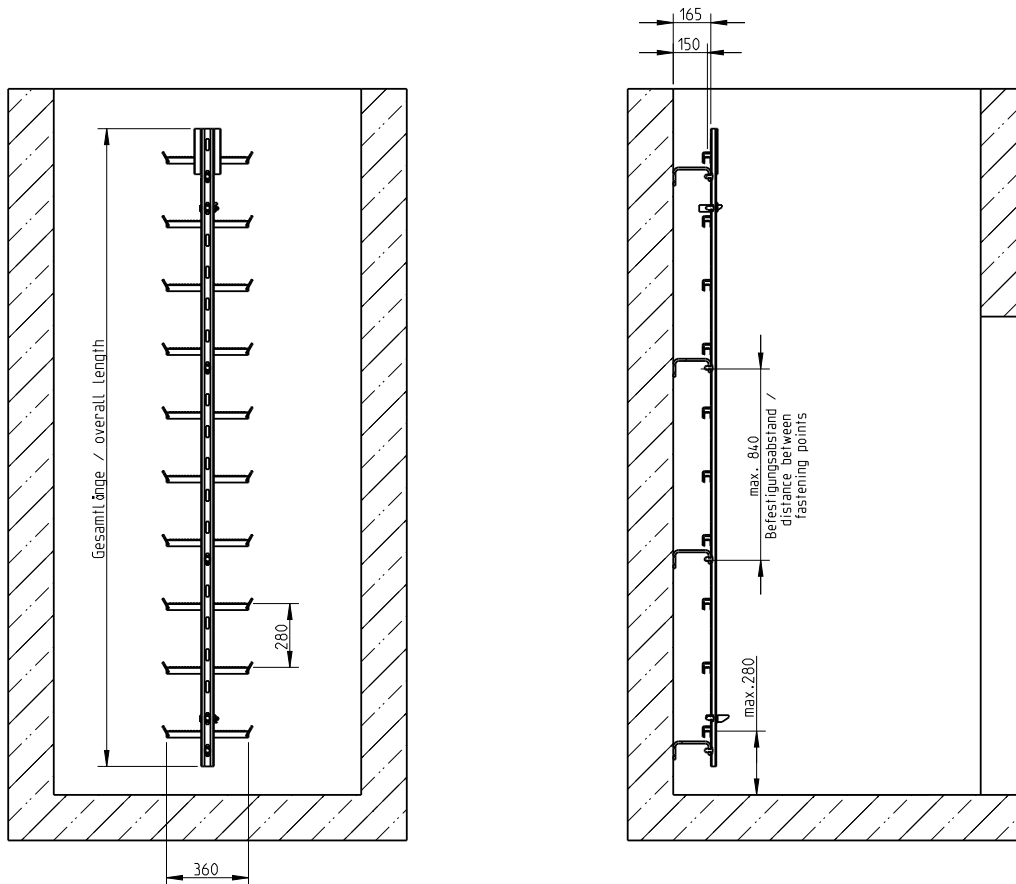
Optional:

- ▶ Edelstahl Werkstoff 1.4404 (AISI 316 L)
- ▶ Sicherheitsläufer Typ S5c mit Bandfalldämpfer Typ HSE-BFD und Sicherheitskarabinerhaken, zugelassen durch „TÜV SÜD PRODUCT SERVICE GmbH“, CE 0123, passend zur Sicherheitsfallschutzschiene
- ▶ Sicherheitsgurt nach EN 361, Form A (Brust-Schulter-Schrittgurt), passend zum Sicherheitsläufer
- ▶ Edelstahl Durchsteckanker als Befestigungsmaterial
- ▶ Ruhepodest, klappbar
- ▶ Einsteighilfe gemäß DIN 19572
 - Steigleitern müssen an ihrer Austrittsstelle eine Haltevorrichtung haben. Diese Forderung ist erfüllt, wenn die Leiter die Austrittsstelle mit einem oder beiden Holmen um mindestens 1,1 m überragt.
 - Auf diesen Überstand muss bei der Wahl der Leiterlänge Rücksicht genommen werden!
 - Beachten Sie dazu unser Maßblatt der entsprechenden Einsteighilfe.

Folgende Einsteighilfen mit Fallschutzschiene sind möglich (siehe nachfolgende Seiten):

- ▶ Einsteighilfe aufsteckbar, drehbar Typ EH FSS D
- ▶ Einsteighilfe aufsteckbar Typ EH FSS
- ▶ Einsteighilfe aufsteckbar Typ EH FSS Köln





Schachttiefe T von (m)	bis (m)	Steigbaumlänge (m)	Sprossenzahl	Bestellnr.
1,13	1,40	1,12	4	STB 1120
1,41	1,68	1,40	5	STB 1400
1,69	1,96	1,68	6	STB 1680
1,97	2,24	1,96	7	STB 1960
2,25	2,52	2,24	8	STB 2240
2,53	2,80	2,52	9	STB 2520
2,81	3,08	2,80	10	STB 2800
3,09	3,36	3,08	11	STB 3080
3,37	3,64	3,36	12	STB 3360
3,65	3,92	3,64	13	STB 3640
3,93	4,20	3,92	14	STB 3920
4,21	4,48	4,20	15	STB 4200
4,49	4,76	4,48	16	STB 4480
4,77	5,04	4,76	17	STB 4760
5,05	5,32	5,04	18	STB 5040
5,33	5,60	5,32	19	STB 5320
5,61	5,88	5,60	20	STB 5600
5,89	6,16	5,88	21	STB 5880

Weitere Längen und Ausführungen auf Anfrage lieferbar.



Sicherheitssteigbaum mit integrierter Sicherheitsfallschutzschiene SiS3

Technische Änderungen vorbehalten | Zeichnungs-Nr. 190.146, 5.2022

HUBER SE | Industriepark Erasbach A1 | D-92334 Berching | Telefon: +49 8462 201-0 | info@huber.de | www.huber.de

Sicherheitsläufer S5c nach DIN EN 353-1



Sicherheitsläufer Typ S5c, mit Bandfalldämpfer Typ HSE-BFD und Sicherheitskarabinerhaken, geprüft und zugelassen durch „TÜV SÜD PRODUCT SERVICE GmbH“, CE 0123 gemäß DIN EN 353-1, passend zur HUBER Sicherheitsfallschutzschiene FSS.

Zusatz:

- Sicherheitsgurt nach EN 361, Form A (Brust-Schulter-Schrittgurt), passend zum Sicherheitsläufer.



Abbildung kann Sonderausstattungen enthalten.



Sicherheitsläufer S5c nach DIN EN 353-1

Technische Änderungen vorbehalten | 5.2022

HUBER SE | Industriepark Erasbach A1 | D-92334 Berching | Telefon: + 49 8462 201-0 | info@huber.de | www.huber.de

Einsteighilfe EH FSS, aufsteckbar, EH FSS D, aufsteckbar-drehbar



Abbildung kann Sonderausstattungen enthalten.

Einsteighilfe aufsteckbar, mit Bauartzulassung entsprechend DIN 19572, aus Edelstahl Werkstoff-Nr. 1.4307 (AISI 304 L), passend für 400 mm oder 500 mm breite Sicherheitssteigleitern SiS2 mit Sicherheitsfallschutzschiene und Sicherheitssteigbäume SiS3.

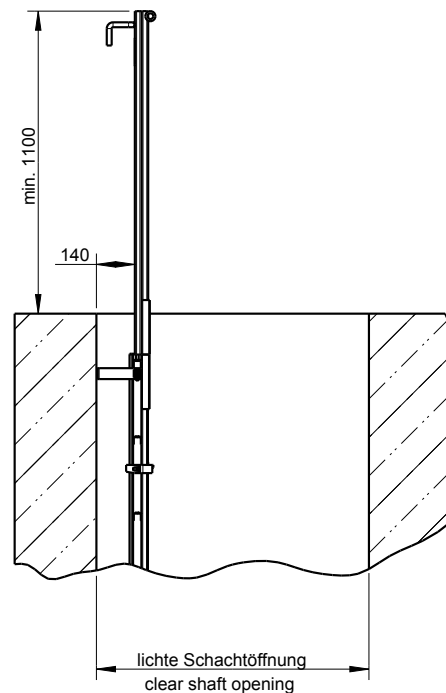
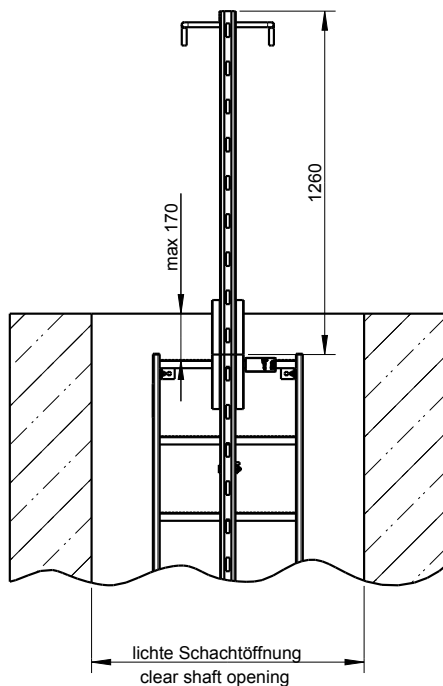
Einsteighilfe gemäß DIN 19572.

Steigleitern müssen an ihrer Austrittsstelle eine Haltevorrichtung haben. Diese Forderung ist erfüllt, wenn die Leiter die Austrittsstelle mit einem oder beiden Holmen um mindestens 1,1 m überragt.

Einsteighilfe vollständig unter Schutzgas geschweißt, im Tauchbad gebeizt und passiviert.

Optional:

- ▶ Edelstahl Werkstoff-Nr. 1.4404 (AISI 3016 L)
- ▶ Einsteighilfe in drehbarer Ausführung, Typ EH FSS D, ermöglicht ein bequemes Angurten



Be-/Entlüftungskamin BKA 1



Abbildung kann Sonderausstattungen enthalten.

Be-/Entlüftungskamin DN 150 (DA = 154 mm), mit insektensicherem Edelstahlsieb, Maschung 1x1 mm, freier Querschnitt 37%, mit angeschweißter Haube, aus Edelstahl, Werkstoff-Nr. 1.4307 (AISI 304 L).

Be-/Entlüftungskamin vollständig unter Schutzgas geschweißt, im Tauchbad gebeizt und passiviert.

I. Senkrechter Einbau

Länge L = _____ mm

II. Seitlicher Einbau

mit Flansch zum seitlichen Andübeln an die Behälteraußenwand, eingeschweißter Kondenswasserablauf DN 20 mit Edelstahlsieb, seitlicher Wandabstand bis Achse Rohr: 227 mm.
Länge senkrecht Rohre
L = _____ mm

Option zu I. senkrechter Einbau:

- ▶ verstellbarer Mauerflansch
- ▶ fest angeschweißter Mauerflansch
- ▶ fest angeschweißter Dübelflansch
- ▶ Gummidichtung und Befestigungsmaterial für Dübelflansch
- ▶ Rohrschelle DN 150, Wandabstand bis Achse Rohr: 227 mm ± 30 mm
- ▶ Vorrichtung für PVC-Anschluss (nur für den Schacht Innenbereich geeignet)

Option zu II. seitlicher Einbau:

- ▶ Schutzgitter zum Andübeln an die Behälterinnenwand, Maschung 10 x 10 mm, freier Querschnitt 55%
- ▶ Gummidichtung und Befestigungsmaterial für Dübelflansch
- ▶ Rohrschelle DN 150, Wandabstand bis Achse Rohr: 227 mm ± 30 mm

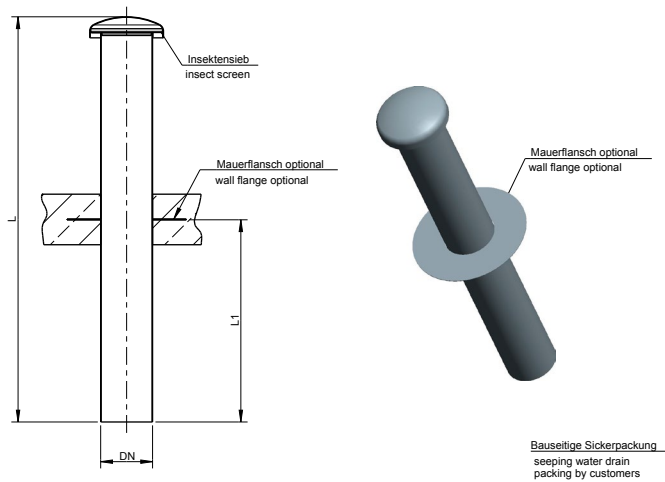
Optional für beide Varianten:

- ▶ austauschbarer Pollenfilter
- ▶ Rohrbiofilter im Belüftungskamin zur Geruchseliminierung
- ▶ Edelstahl Werkstoff 1.4404 (AISI 316 L)
- ▶ andere Rohrdurchmesser

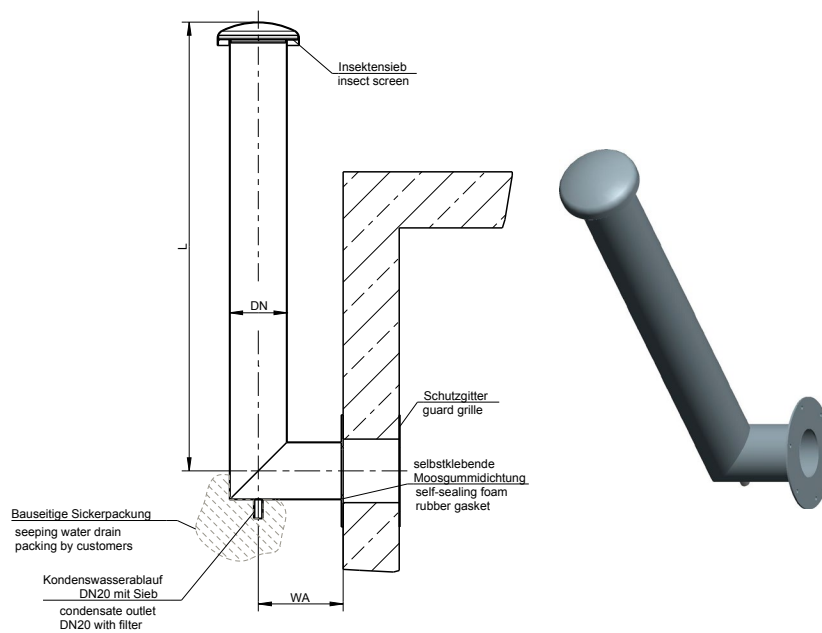


I. Senkrechter Einbau
(Darstellung mit Mauerflansch)

I. vertical installation
(version with wall flange)



II. Seitlicher Einbau
II. wall installation



Bestellnummer	Länge, nur für senkrechte Ausführung (I.)
BKA 1000	1000
BKA 1500	1500
BKA 2000	2000
BKA 2500	2500
BKA 3000	3000
BKA 3500	3500



Be-/Entlüftungskamin BKA 1

Technische Änderungen vorbehalten | Zeichnungs-Nr. 50945691, 9.2023

Fertigschacht FGS 1



Abbildung kann Sonderausstattungen enthalten.

Fertigschacht, aus Edelstahl Werkstoff-Nr. 1.4307 (AISI 304 L), absolut wasserdicht, mit einer Einstiegs- und einer Montageöffnung gemäß DVGW Arbeitsblatt W 122. Gehäuse in stabiler Konstruktion, Durchmesser: 1900/2500 mm, Steh-Höhe: 2000 mm, Höhe der Domaufsätze: 800 mm, Gesamthöhe: 3290/3400 mm, Boden aus Tränenblech (Rutschhemmung R11 gemäß DIN 51130) mit Gefälle zum Pumpensumpf, vorgerichtet zum Andübeln auf ein bauseitiges Betonfundament, mit folgenden Einbauten aus Edelstahl:

- ▶ Schachtabdeckung in runder Ausführung als Abdeckung der Einstiegsöffnung, Durchmesser: 800 mm, mit Gummidichtung, mit Dunsthut DN 150 (Best.-Nr. 108/GDR)
- ▶ Schachtabdeckung in runder Ausführung als Abdeckung der Montageöffnung, Durchmesser: 800 mm, mit Gummidichtung (Best.-Nr. 108/GR), bzw. entsprechend der Größe des Brunnenkopfes
- ▶ Sicherheitssteigleiter, 300 mm breit, senkrecht eingebaut, Länge: 2850/3130 mm.
- ▶ Einsteighilfe aufklappbar-ausziehbar

- ▶ Belüftungskamin DN 150, 200 mm, über Schachtboden endend
- ▶ FF-Stück, DN _____, als Rohrdurchführung, Länge: 200 mm, eingeschweißt in das Gehäuse, Abstand vom Boden: 800 mm
- ▶ Kabeldurchführung, Durchmesser: _____ mm, Abstand vom Boden: 1000 mm
- ▶ Halterungen für Schaltschrank
- ▶ Pumpensumpf, Durchmesser: 300 mm, eingeschweißt in den Boden, abgedeckt mit einer gelochten Edelstahlplatte, mit Handgriff
- ▶ Kranösen
- ▶ Befestigungsmaterial

Fertigschacht sowie alle Einbauten vollständig unter Schutzgas geschweißt, im Tauchbad gebeizt und passiviert.

Optional:

- ▶ Brunnenkopf, DN: _____ lt. technischem Übersichtsblatt BKF 1, eingeschweißt in den Schachtboden
- ▶ Vorrichtung für Ventilator
- ▶ Edelstahl Werkstoff 1.4404 (AISI 316 L)

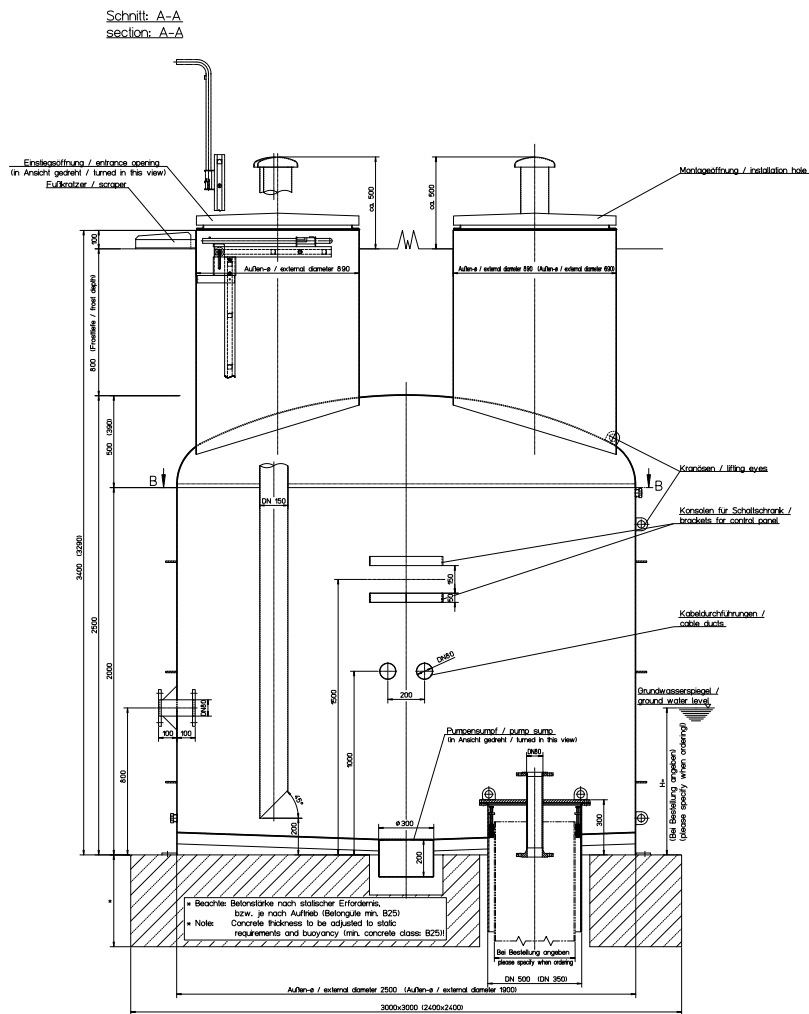
Einsatzbereiche:

Fertigschächte aus Edelstahl sind absolut wasserdicht und frostsicher. Sie werden eingesetzt in Überschwemmungsgebieten und in Gebieten mit hohem Grundwasserstand. Sie sind schnell eingebaut, auf Dauer korrosionsbeständig und absolut wartungsfrei.

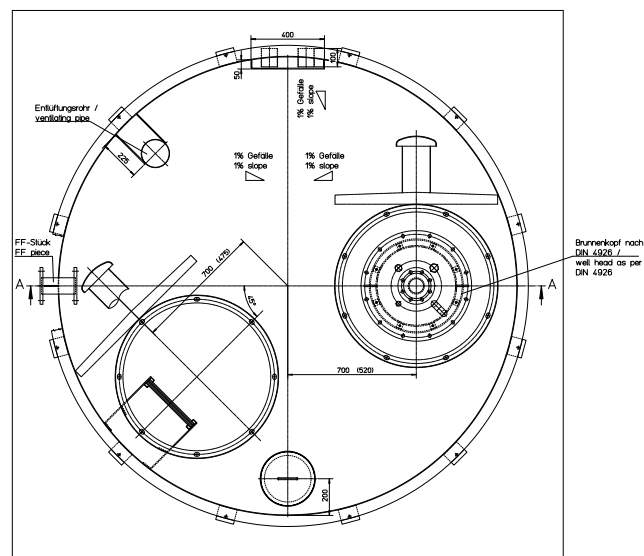
Beachten Sie:

Wasserdichte Fertigschächte, im Grundwasser stehend, sind gegen Auftrieb mit einem Betonfundament zu binden.





Schnitt: B-B
 section: B-B



Weitere Edelstahlausrüstungsteile von HUBER:



Technische Türen:

Angepasste Türen garantieren Sicherheit. Die perfekte HUBER Tür für Ihre individuellen Ansprüche, ob im Neubauprojekt, oder zur Nachrüstung. Unsere Technischen Türen sind druckdicht, überflutungssicher und geprüft Einbruch erschwerend.

- ▶ Edelstahltüren
- ▶ Sicherheitstüren
- ▶ Chlorraumtüren
- ▶ Überflutungssichere Tür
- ▶ Drucktüren
- ▶ Mannloch, Schauluke
- ▶ Jalousien
- ▶ Fenster



Behälterbelüftung und Luftfilterung:

Gefahren für die Hygiene reduzieren. Keime, Viren, Sporen und Pollen belasten die Hygiene in Ihrem Trinkwasserbehälter. HUBER Schwebstoff- und Aktivkohle-Filter gewährleisten höchste Hygienestandards. Wir bieten Hygiene-Sicherheit mit der passenden Filtertechnik und einer individuellen Komplettlösung für Ihren Trinkwasserspeicher.

- ▶ Behälterbelüftung, Luftfilterung
- ▶ Objektschutz
- ▶ Zugang zur Wasserkammer

HUBER ONLINESHOP FÜR EDELSTAHLAUSRÜSTUNGSTEILE

Konfigurieren und bestellen Sie HUBER Edelstahlausrüstung ab sofort schnell und unkompliziert online. Besuchen Sie unseren Onlineshop unter: www.shop.huber-se.com



HUBER SE

Industriepark Erasbach A1 | 92334 Berching
Tel.: +49 8462 201-0 | info@huber.de
www.huber.de

HUBER Schachtausrüstung aus Edelstahl

Technische Änderungen vorbehalten | 0,0 / 8 – 7.2024 – 10.2018