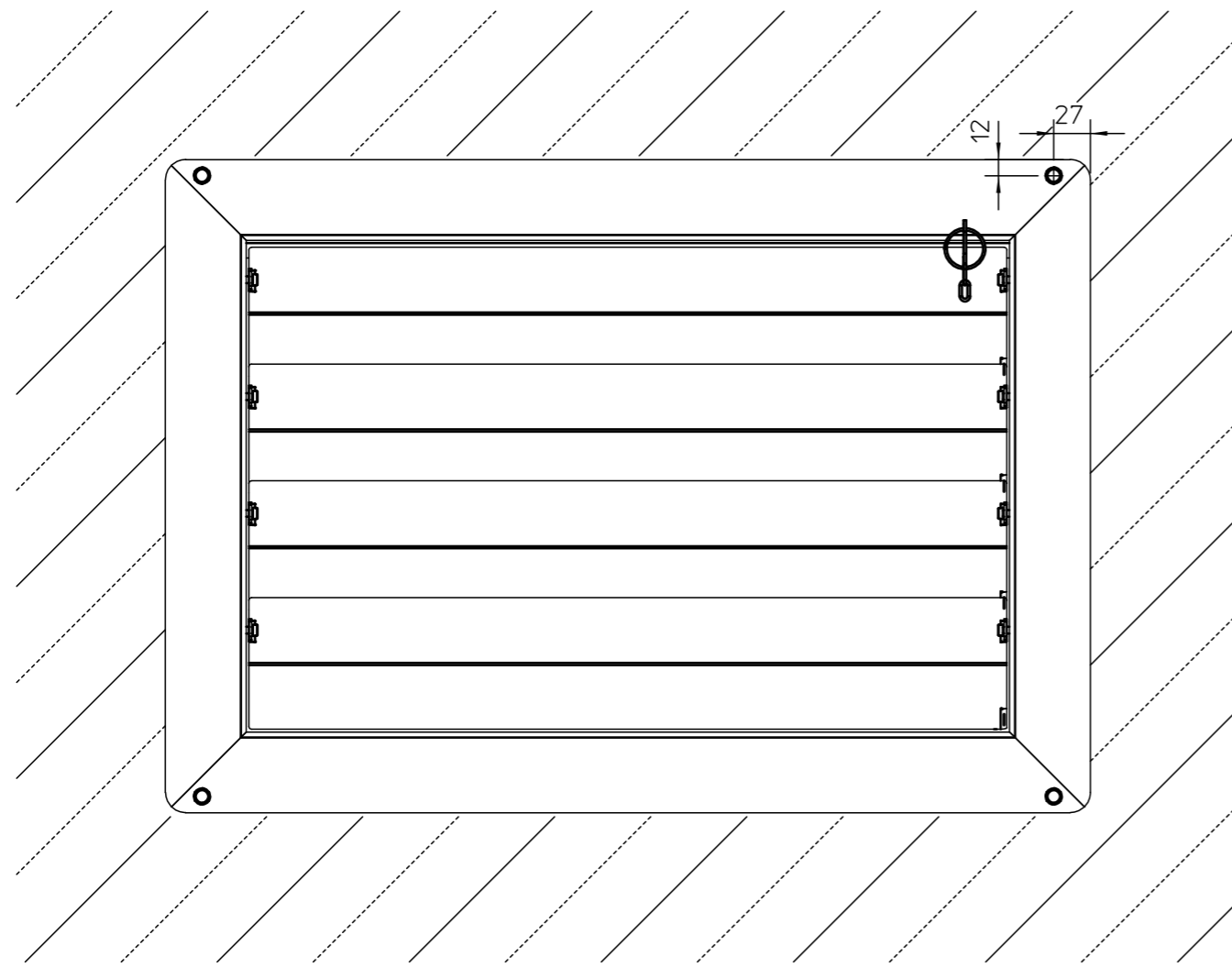
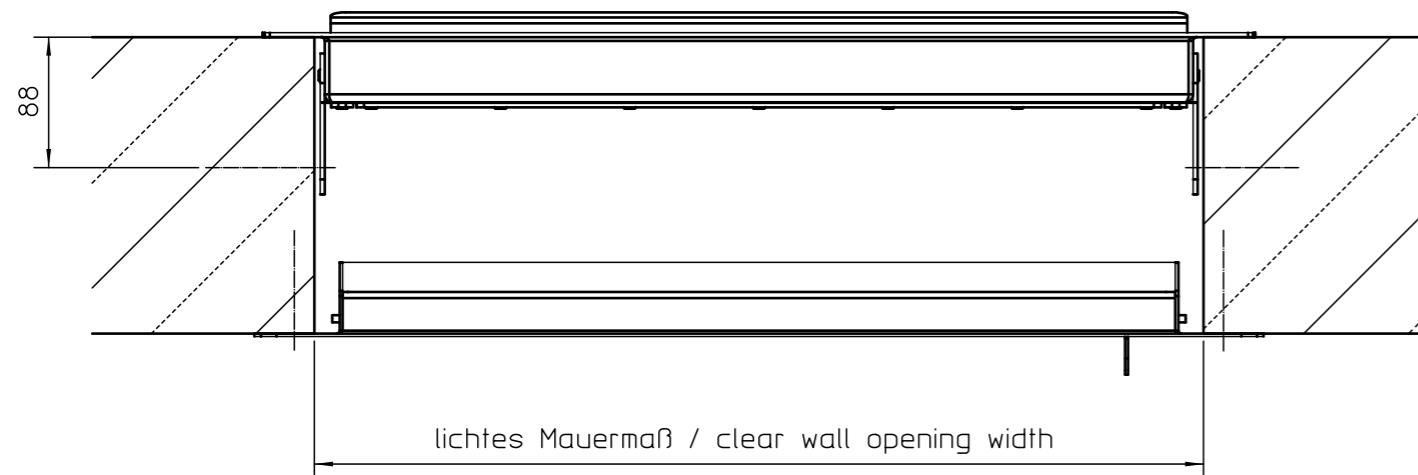


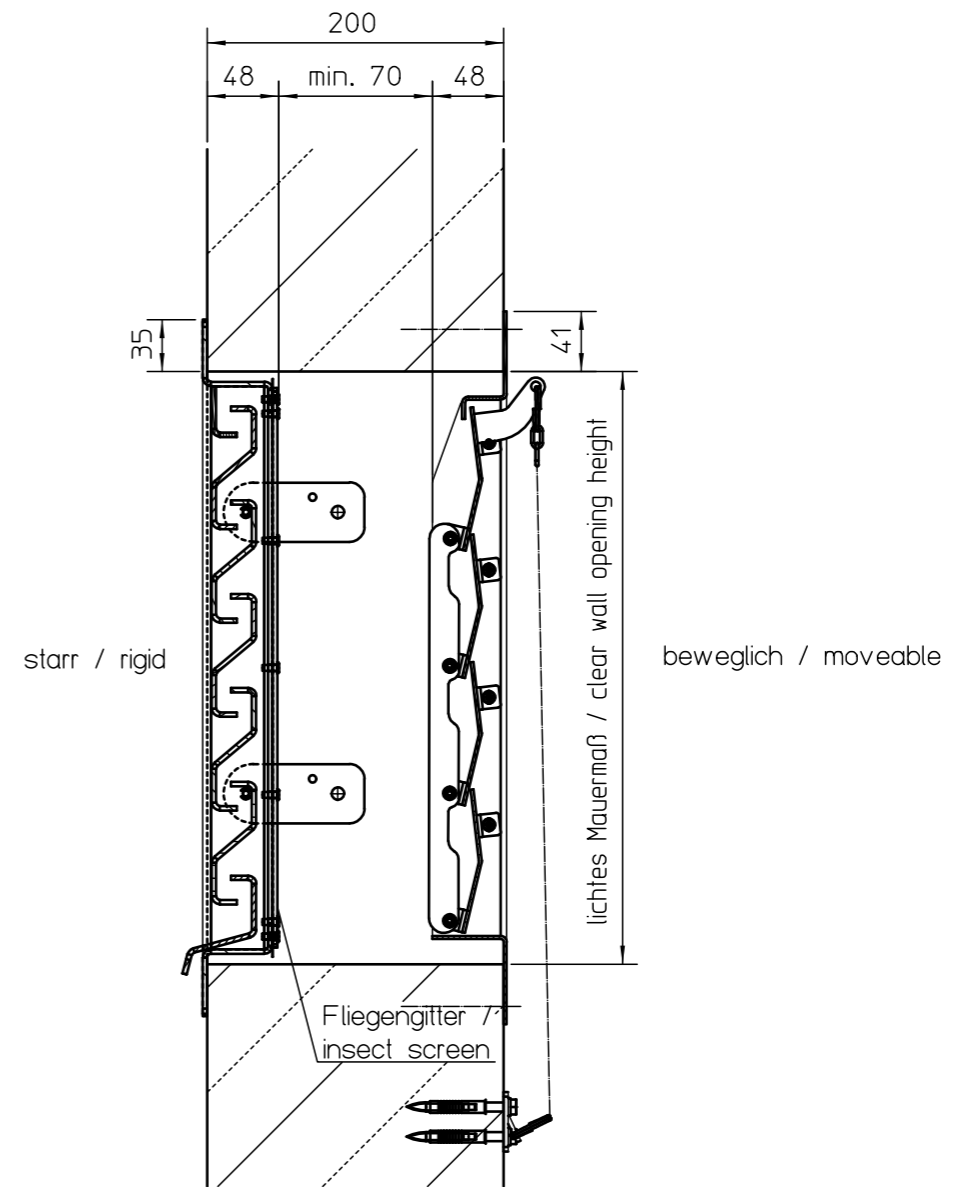
Jalousie beweglich dargestellt
louvres movable pictured



starr / rigid



beweglich / moveable



Pos. Item	Menge Quantity	Bezeichnung Specification	Werkstoff/Lieferant Material/Supplier	Bemerkung Annotations
Diese Zeichnung ist geistiges Eigentum der Fa. HUBER SE und damit urheberrechtlich geschuetzt. Zuwiderhandlungen verpflichten zum Schadensersatz. This is a copyrighted drawing which is the intellectual property of HUBER SE. Any contravening offender will be held liable for payment of damages.			HUBER TECHNOLOGY WASTE WATER Solutions D-92334 Berching / Tel.:08462/201-0	
Technische Aenderungen vorbehalten / Subject to modification				
		Datum/Date	Name	Jalousie
		Bear./Rev.	07.06.16 wm	
		Gepr./Appr.	II II	louvres
		Norm.		TT2.JW & TT10B
		Massstab/Scale: 1:5		
Revi-sion	Aenderung Modified	Tag Date	Name	Blatt Sheet
Art.-Code project		Dimension Sheet		
			Nummer number	
				50991834_-/-