

einteilig
one-piece

zweiteilig
two-piece

610-890

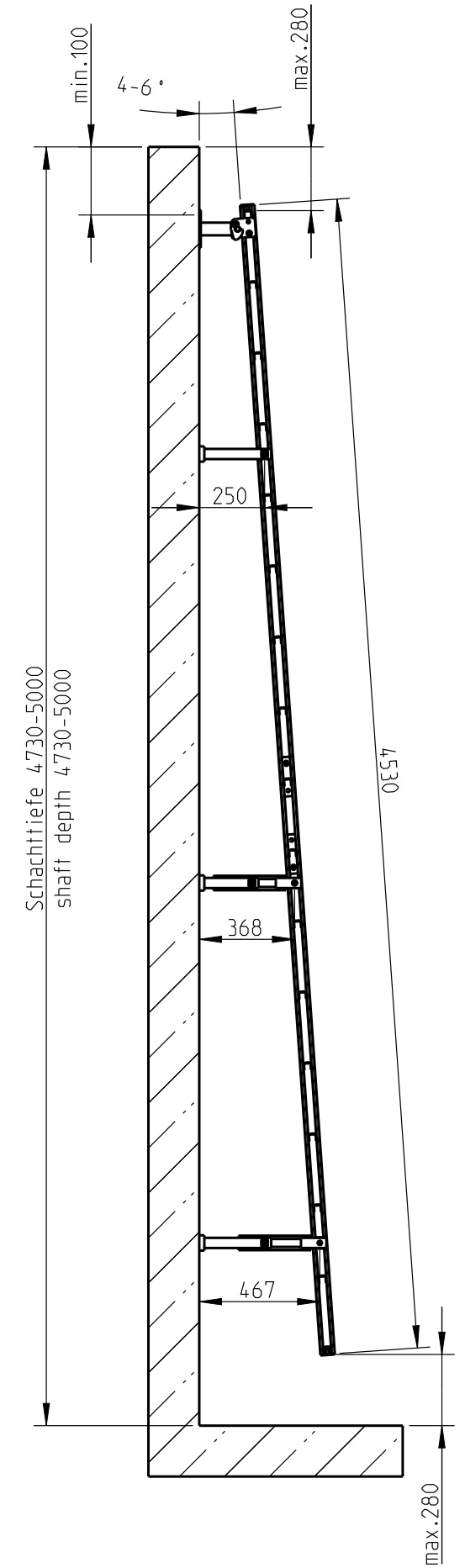
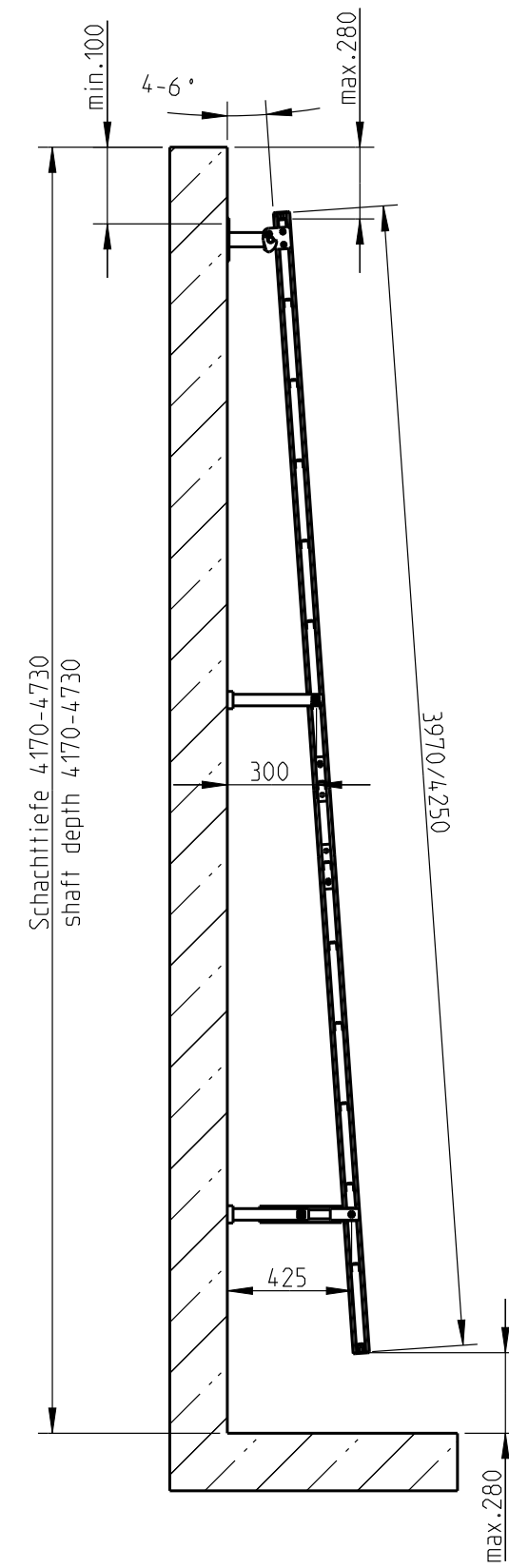
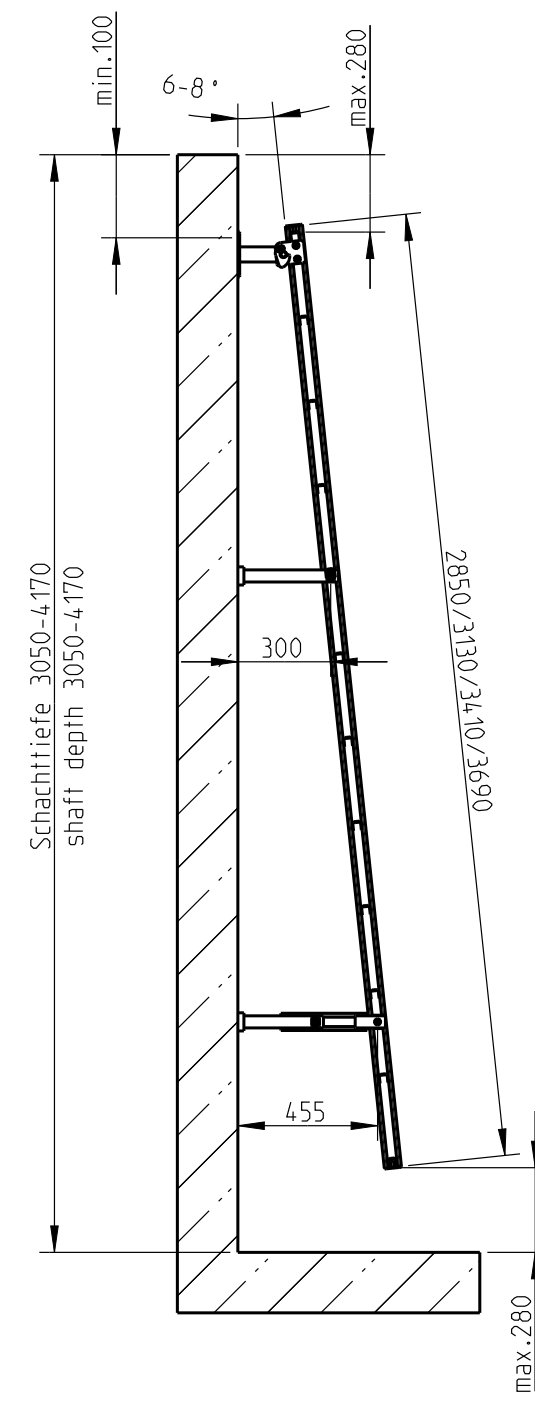
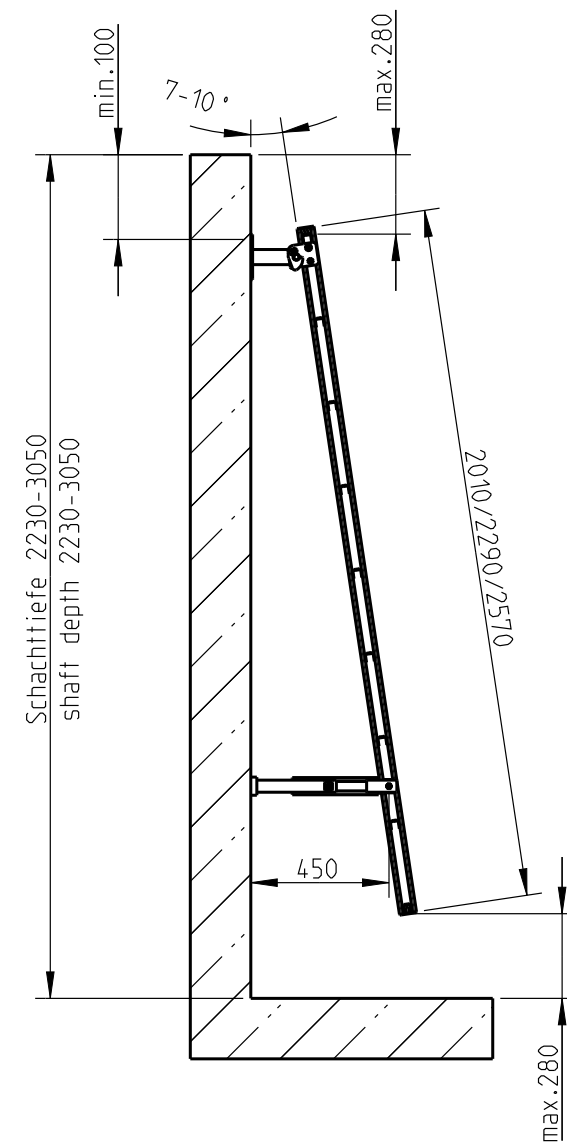
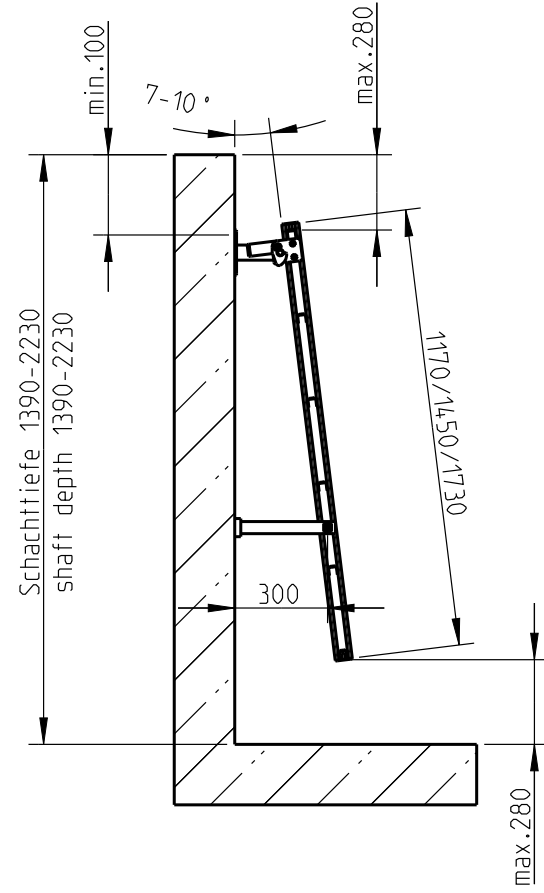
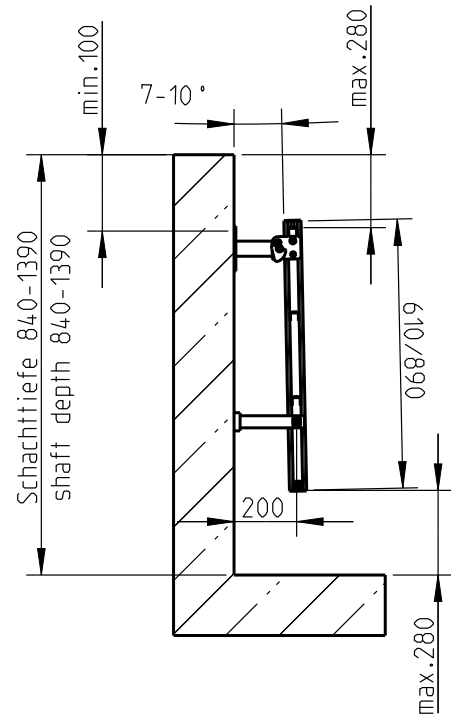
1170-1730

2010-2570

2850-3690

3970-4250

4530



einteilig
one-piece

zweiteilig
two-piece



Diese Zeichnung ist geistiges Eigentum der Fa. HUBER SE und damit urheberrechtlich geschützt. Zuwiderhandlungen verpflichten zum Schadensersatz.
This is a copyrighted drawing which is the intellectual property of HUBER SE.
Any contravening offender will be held liable for payment of damages.

HUBER
TECHNOLOGY
WASTE WATER Solutions

Technische Änderungen vorbehalten / Subject to change ISO 2768-mk

D-92334 Berching / Tel.: +49-8462-201-0

			Datum/Date	Name
		Bear./Rev.	14.06.2016	slc
		Gepr./Appr.	II	II

Maßblatt

sheet of dimension

Revi- sion	Änderung Modification	Tag Date	Name	Norm.
---------------	--------------------------	-------------	------	-------

SB

Projekt project	⊕	Dimension Sheet	Maßstab scale	Nummer number	Blatt sheet
			1:25		

50992389 1/2