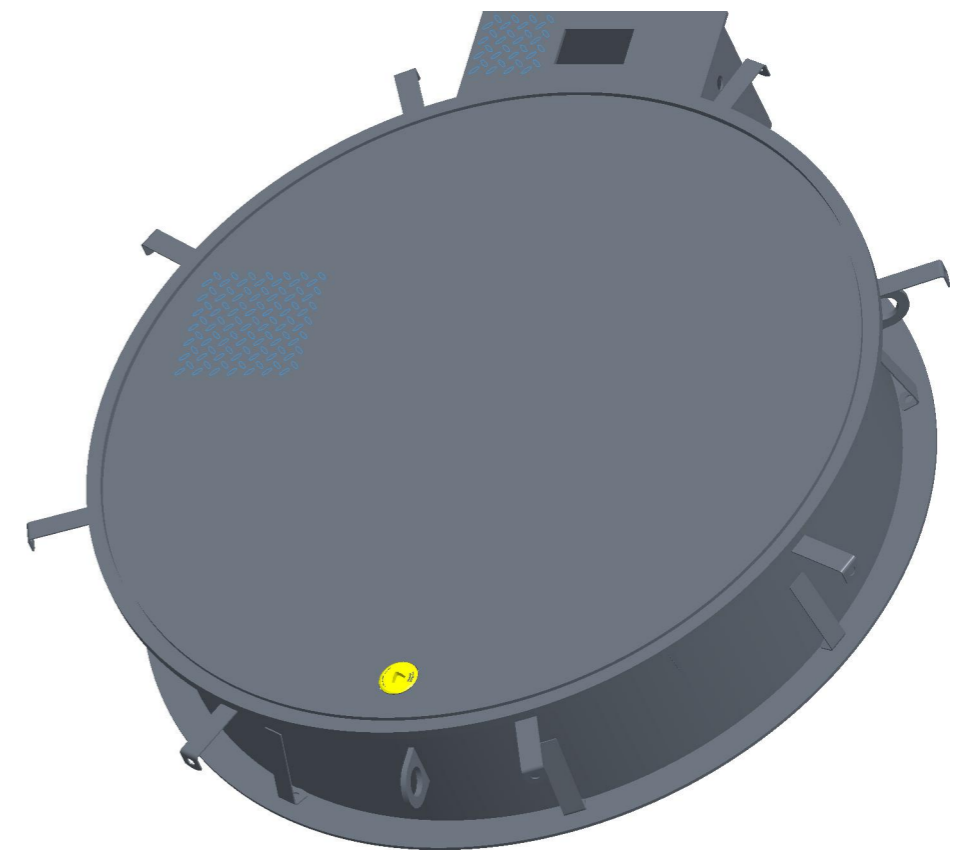
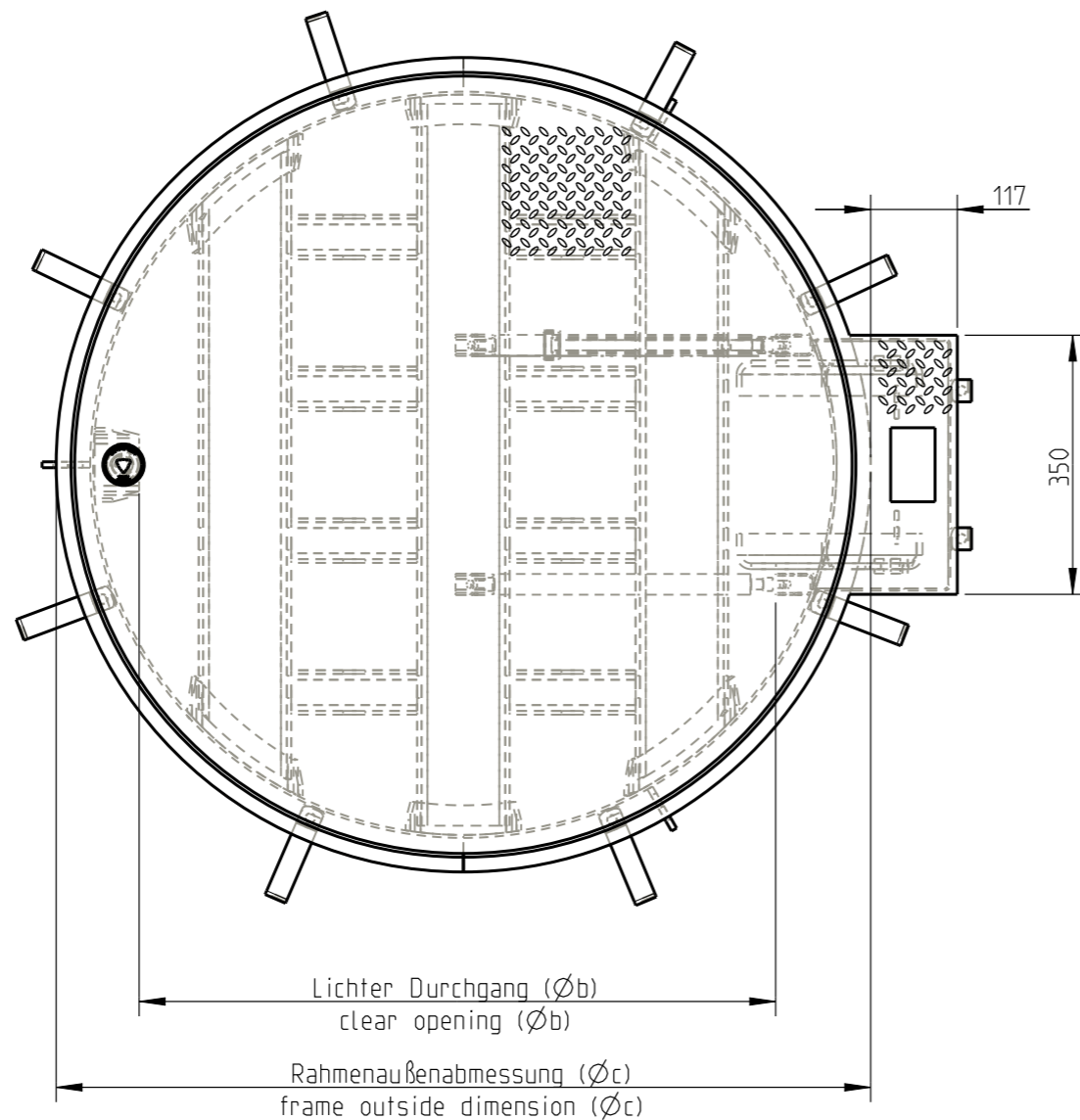
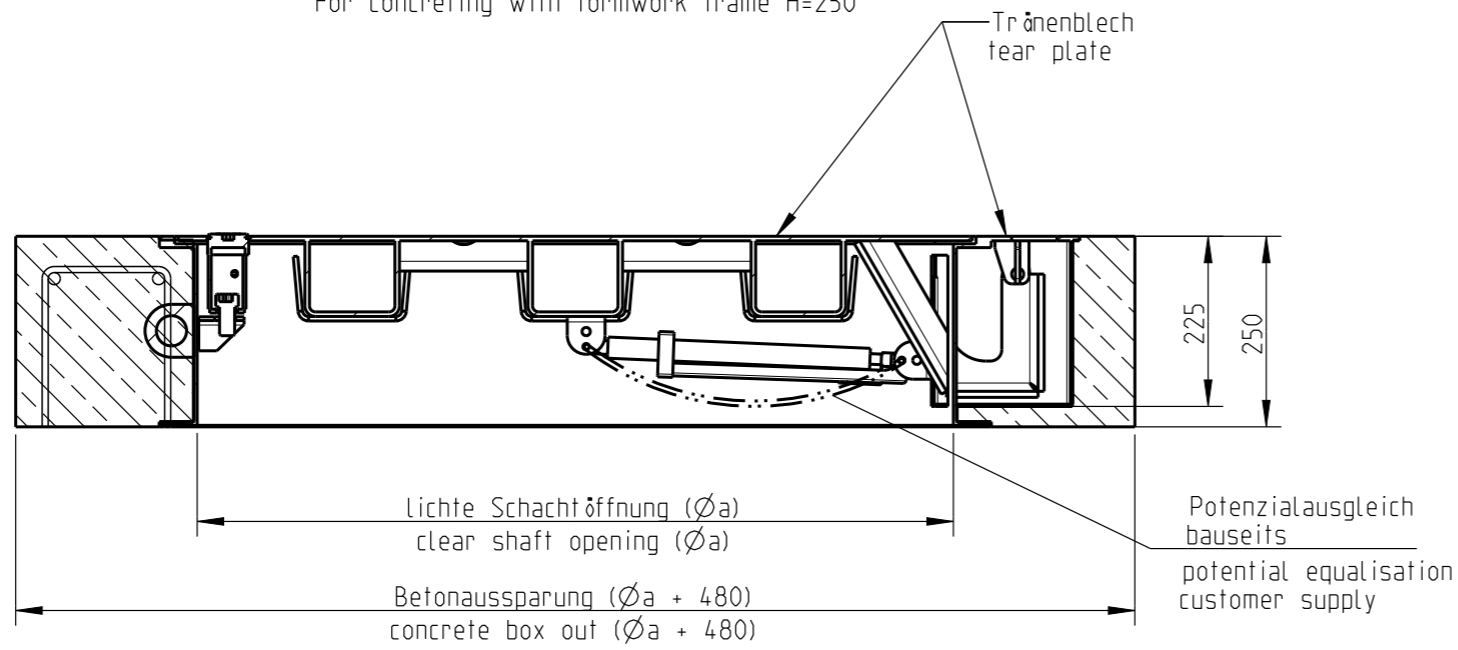


Zum Einbetonieren mit Schalungrahmen H=250
For concreting with formwork frame H=250



Diese Zeichnung ist geistiges Eigentum der Fa. HUBER SE und damit urheberrechtlich geschützt. Zuwiderhandlungen verpflichten zum Schadensersatz.
This is a copyrighted drawing which is the intellectual property of HUBER SE.
Any contravening offender will be held liable for payment of damages.

HUBER
TECHNOLOGY

WASTE WATER Solutions
D-92334 Berching / Tel.: +49-8462-201-0

Technische Änderungen vorbehalten / Subject to change

ISO 2768-mK

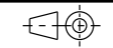
Revisi- on	Änderung Modification	Tag Date	Name	Norm.	Datum/Date	Name
b	model changed	27.09.21	bal	Gepr./Appr.	10.08.2018	slc
					27.09.2021	bal

Maßblatt

sheet of dimensions

SD7.R

Projekt
project



Dimension Sheet

Massstab
scale

1:10

Nummer
number

51258533

Blatt
sheet

1/1