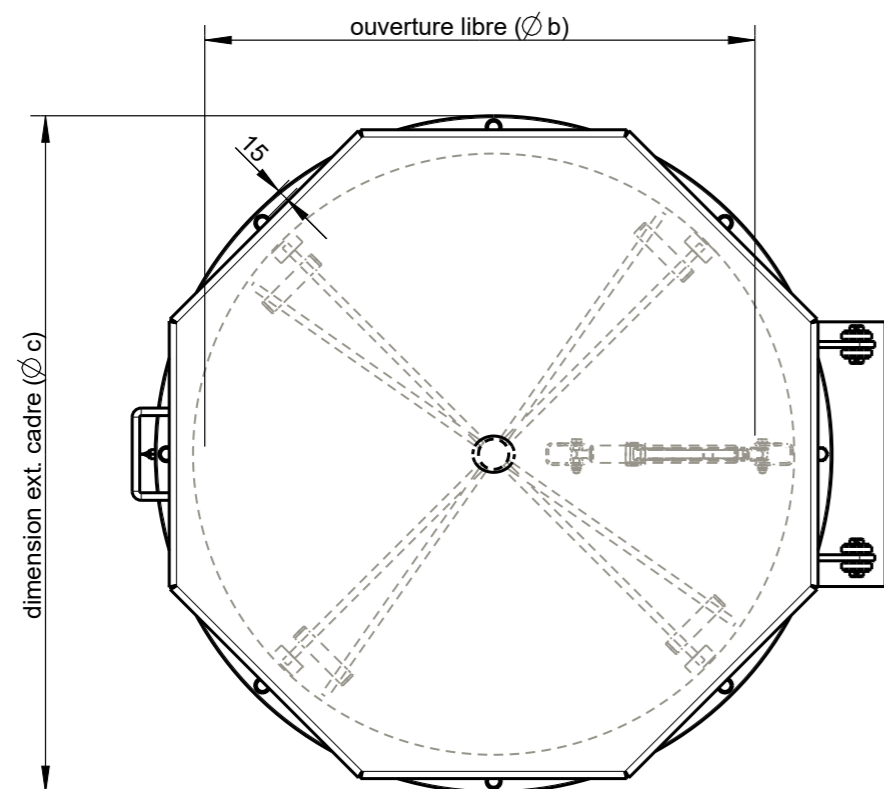
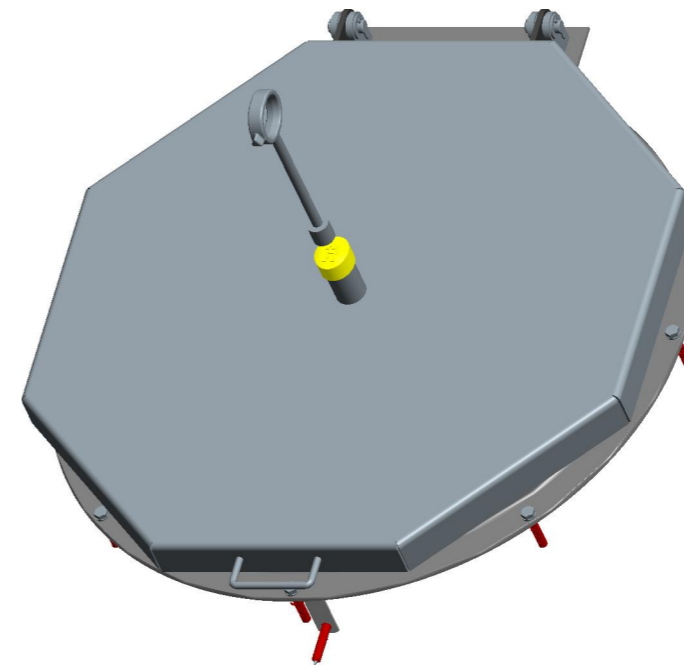
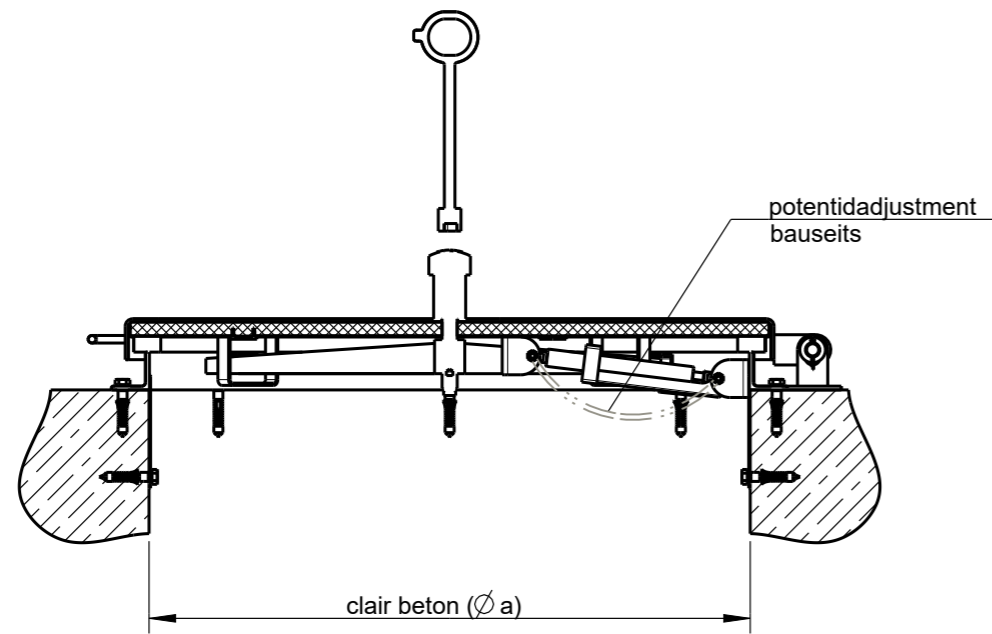


-	-	-----			-----	
Pos. Item	Menge Quantity	Bezeichnung Specification			Werkstoff/Lieferant Material/Supplier	Bemerkung Annotations
Diese Zeichnung ist geistiges Eigentum der Fa. HUBER SE und damit urheberrechtlich geschützt. Zuwiderhandlungen verpflichten zum Schadensersatz. This is a copyrighted drawing which is the intellectual property of HUBER SE. Any contravening offender will be held liable for payment of damages					HUBER TECHNOLOGY WASTE WATER Solutions D-92334 Berching / Tel.: +49-8462-201-0	
Technische Änderungen vorbehalten / Subject to change				ISO 2768-mK		
				Datum/Date	Name	Maßblatt sheet of dimensions
				Bear./Rev.	27.04.2015 grma	
				Gepr./Appr.	II II	
Revi- sion	Änderung Modified	Tag Date	Name	Norm.		SD6.1
Projekt project					Nummer number	Blatt sheet
					50740457	
					1/2	



-	-	-----			-----	
Pos. Item	Menge Quantity	Bezeichnung Specification			Werkstoff/Lieferant Material/Supplier	Bemerkung Annotations
Diese Zeichnung ist geistiges Eigentum der Fa. HUBER SE und damit urheberrechtlich geschuetzt. Zuwiderhandlungen verpflichten zum Schadensersatz. This is a copyrighted drawing which is the intellectual property of HUBER SE. Any contravening offender will be held liable for payment of damages					HUBER TECHNOLOGY WASTE WATER Solutions D-92334 Berching / Tel.: +49-8462-201-0	
Technische Aenderungen vorbehalten / Subject to change				ISO 2768-mK		
				Datum/Date	Name	Maßblatt sheet of dimensions
				Bear./Rev.	27.04.2015 grma	
				Gepr./Appr.	II II	
Revi- sion	Aenderung Modified	Tag Date	Name	Norm.		SD6.1
Projekt project					Nummer number	Blatt sheet
					50740457	
					2/2	