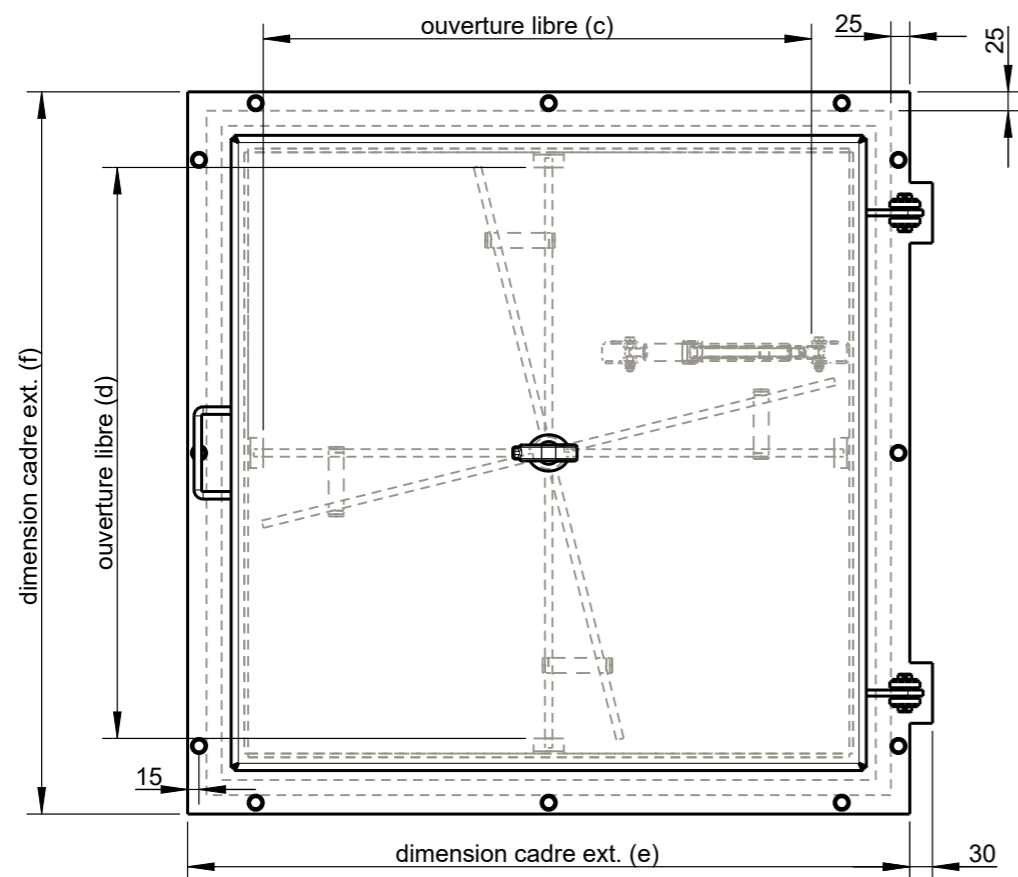
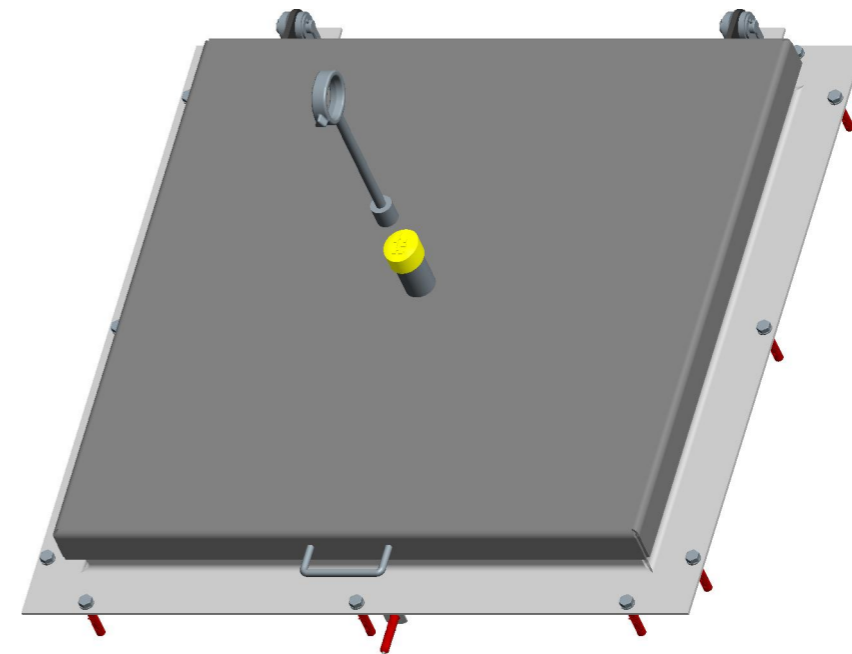
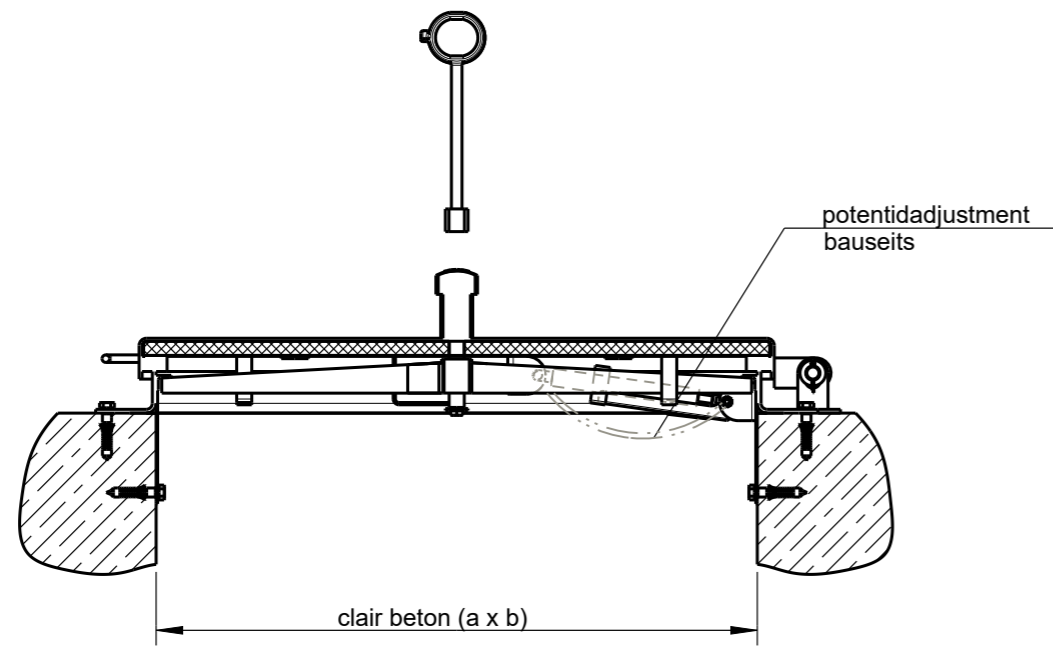


Pos. Item	Menge Quantity	Bezeichnung Specification	Werkstoff/Lieferant Material/Supplier	Bemerkung Annotations
Diese Zeichnung ist geistiges Eigentum der Fa. HUBER SE und damit urheberrechtlich geschützt. Zuwiderhandlungen verpflichten zum Schadensersatz. This is a copyrighted drawing which is the intellectual property of HUBER SE. Any contravening offender will be held liable for payment of damages			<b>HUBER TECHNOLOGY</b> WASTE WATER Solutions D-92334 Berching / Tel.: +49-8462-201-0	
Technische Änderungen vorbehalten / Subject to change				
			Maßblatt	
			sheet of dimensions	
			SD5.1	
Projekt project			Nummer number	
			50740237	
			Blatt sheet	
			1/2	



Pos. Item	Menge Quantity	Bezeichnung Specification	Werkstoff/Lieferant Material/Supplier	Bemerkung Annotations		
<p>Diese Zeichnung ist geistiges Eigentum der Fa. HUBER SE und damit urheberrechtlich geschuetzt. Zuwiderhandlungen verpflichten zum Schadensersatz. This is a copyrighted drawing which is the intellectual property of HUBER SE. Any contravening offender will be held liable for payment of damages</p>			<p><b>HUBER TECHNOLOGY</b> WASTE WATER Solutions D-92334 Berching / Tel.: +49-8462-201-0</p>			
<p>Technische Aenderungen vorbehalten / Subject to change</p>					<p>ISO 2768-mK</p>	
			Datum/Date	Name	<p>Maßblatt sheet of dimensions SD5.1</p>	
			Bear./Rev.	27.04.2015		grma
			Gepr./Appr.	II		II
Revision	Aenderung Modified	Tag Date	Name	Norm.	<p>Massstab/Scale: 1:10</p>	
Projekt project			Nummer number		Blatt sheet	
			50740237		2/2	