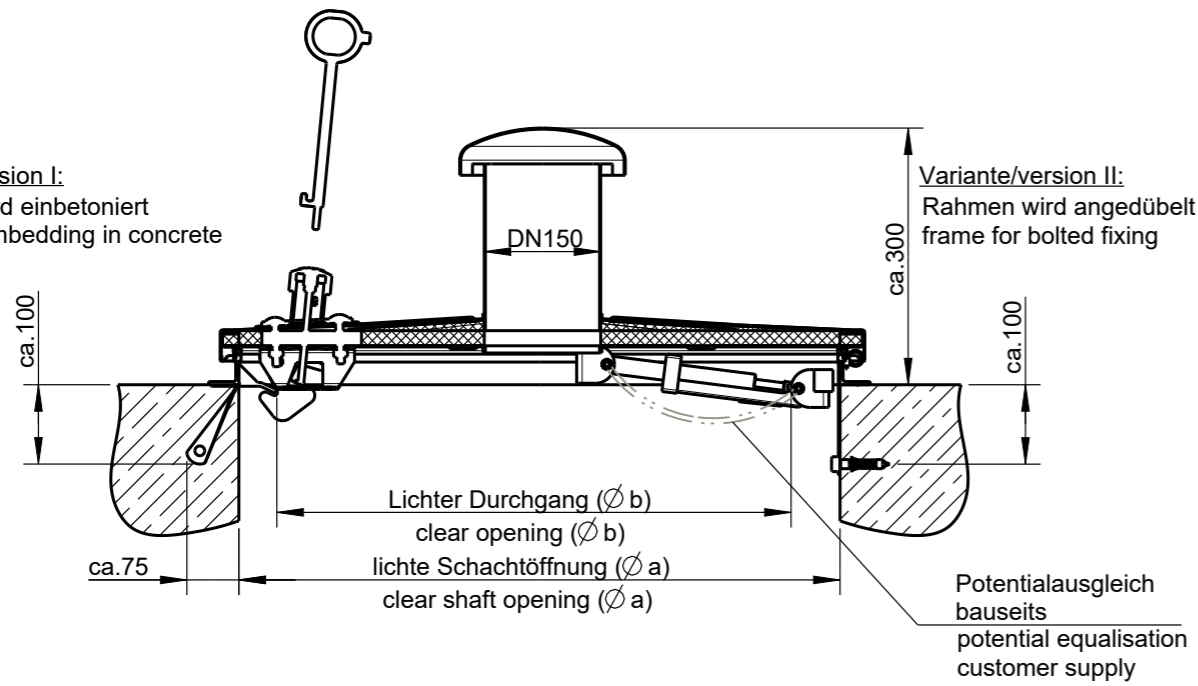
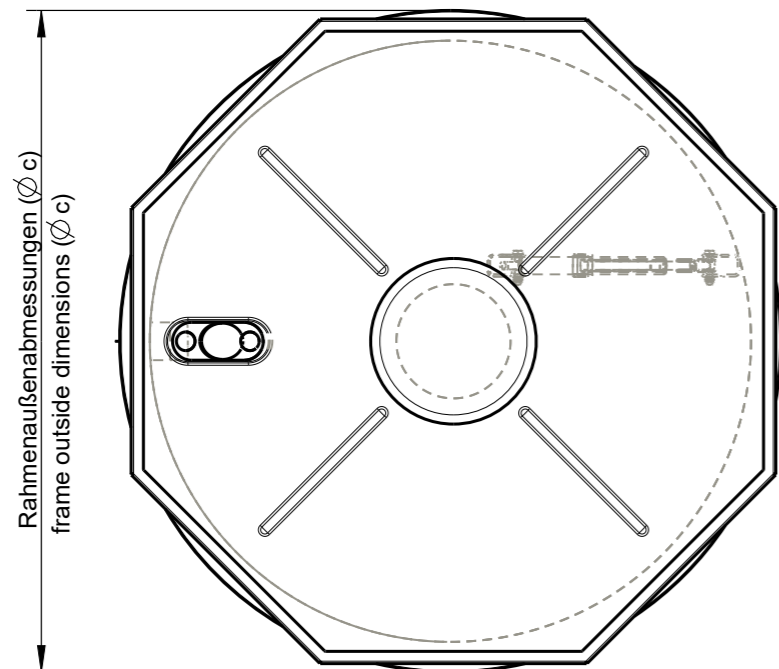
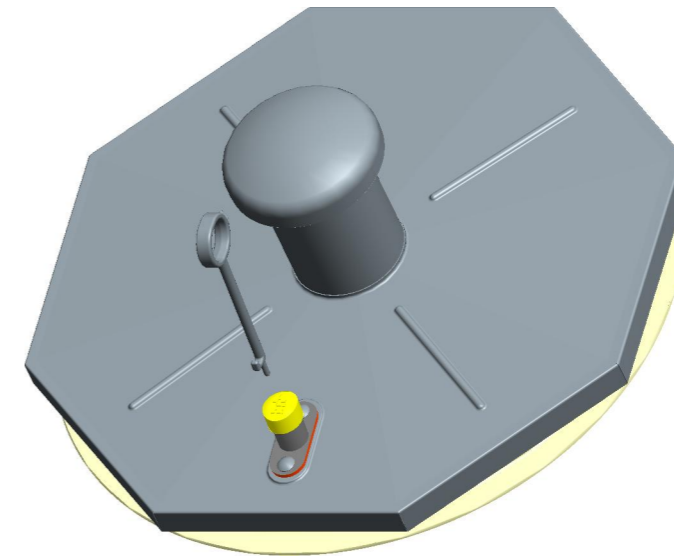


Variante/version I:
Rahmen wird einbetoniert
frame for embedding in concrete

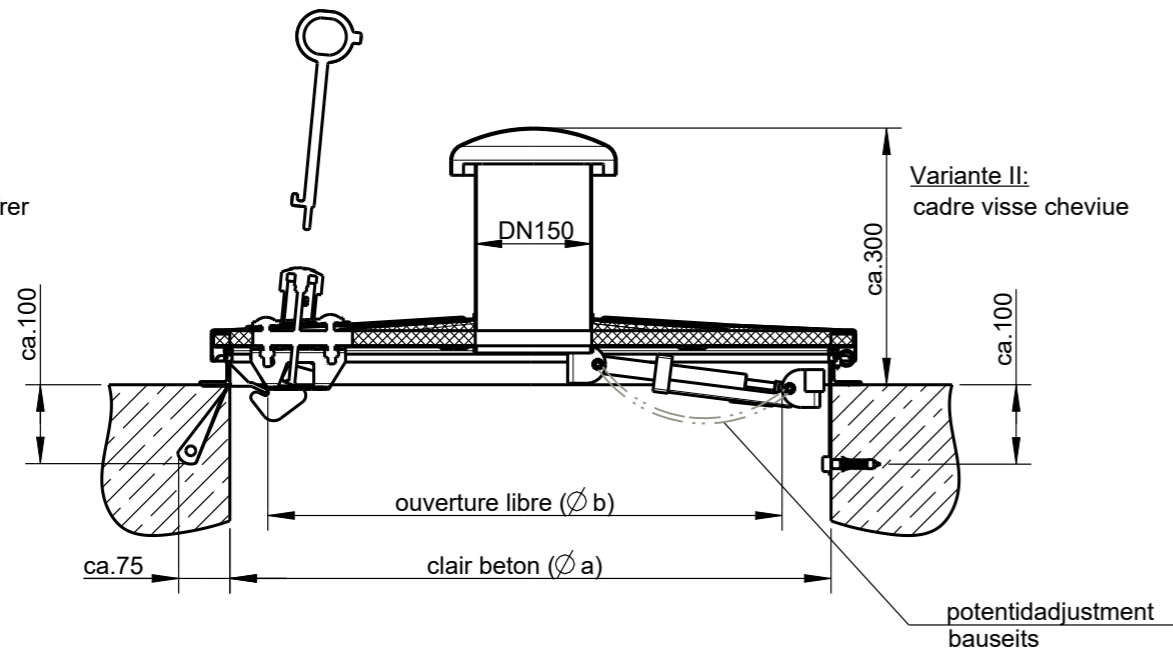


Variante/version II:
Rahmen wird angedübelt
frame for bolted fixing

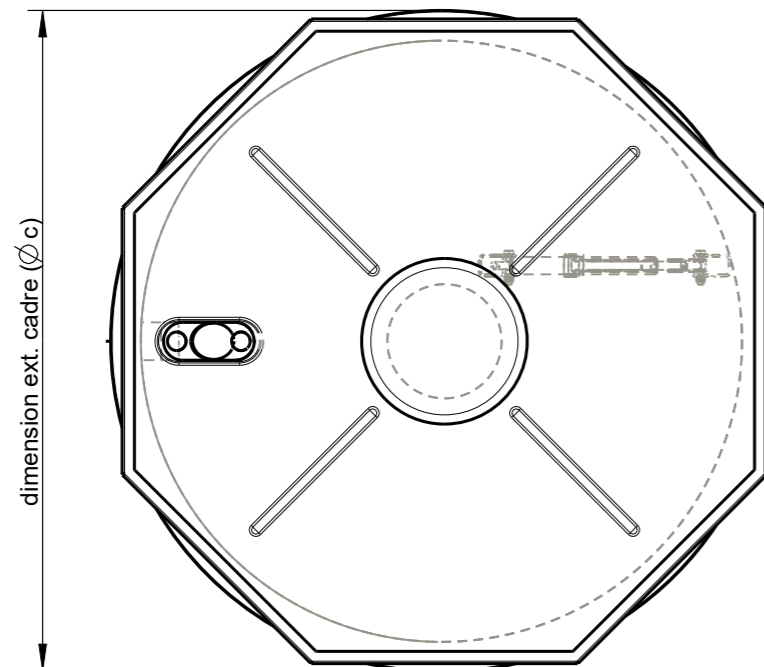
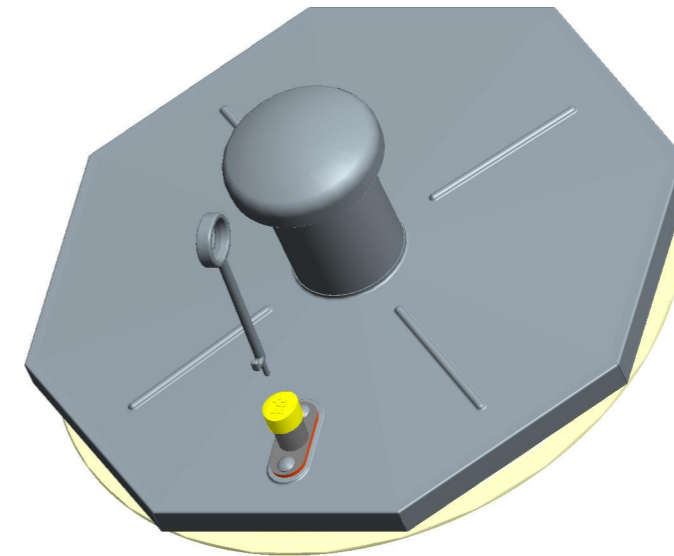


-	-	-----			-----	
Pos. Item	Menge Quantity	Bezeichnung Specification			Werkstoff/Lieferant Material/Supplier	Bemerkung Annotations
Diese Zeichnung ist geistiges Eigentum der Fa. HUBER SE und damit urheberrechtlich geschützt. Zuwiderhandlungen verpflichten zum Schadensersatz. This is a copyrighted drawing which is the intellectual property of HUBER SE. Any contravening offender will be held liable for payment of damages					 WASTE WATER Solutions D-92334 Berching / Tel.: +49-8462-201-0	
Technische Änderungen vorbehalten / Subject to change				ISO 2768-mK		
				Datum/Date	Name	Maßblatt sheet of dimensions
				Bear./Rev.	24.04.2015 grma	
				Gepr./Appr.	II II	
Revision	Änderung Modified	Tag Date	Name	Norm.	SD2.1	
Projekt project					Nummer number	Blatt sheet
					50739517 1/2	

Variante I:
cadre A 'coffrer



Variante II:
cadre visse cheviue



-	-	-----			-----	
Pos. Item	Menge Quantity	Bezeichnung Specification			Werkstoff/Lieferant Material/Supplier	Bemerkung Annotations
Diese Zeichnung ist geistiges Eigentum der Fa. HUBER SE und damit urheberrechtlich geschuetzt. Zuwiderhandlungen verpflichten zum Schadensersatz. This is a copyrighted drawing which is the intellectual property of HUBER SE. Any contravening offender will be held liable for payment of damages					HUBER TECHNOLOGY WASTE WATER Solutions D-92334 Berching / Tel.: +49-8462-201-0	
Technische Aenderungen vorbehalten / Subject to change				ISO 2768-mK		
				Datum/Date	Name	Maßblatt sheet of dimensions
				Bear./Rev.	24.04.2015 grma	
				Gepr./Appr.	II II	
Revi- sion	Aenderung Modified	Tag Date	Name	Norm.		SD2.1
Projekt project					Nummer number	Blatt sheet
					50739517	
					2/2	