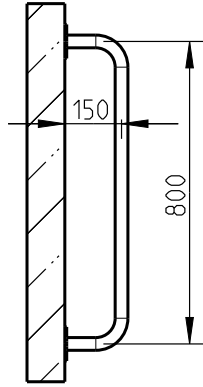
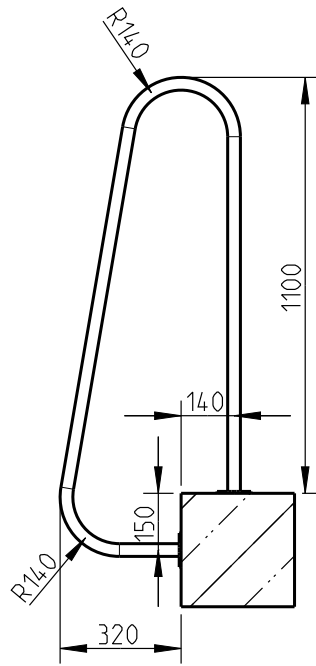


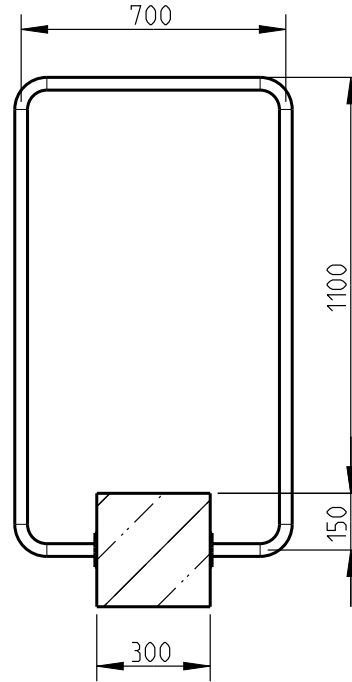
Form A
type A



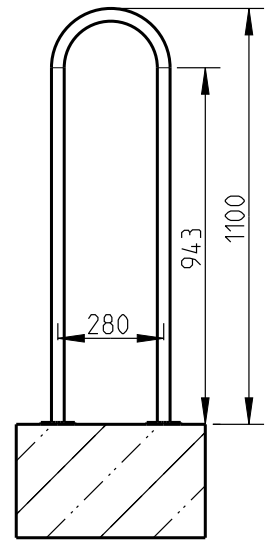
Form B
type B



Form C
type C



Form D
type D



Diese Zeichnung ist geistiges Eigentum der Fa. HUBER SE und damit urheberrechtlich geschützt. Zuwiderhandlungen verpflichten zum Schadensersatz.
This is a copyrighted drawing which is the intellectual property of HUBER SE.
Any contravening offender will be held liable for payment of damages.

HUBER
TECHNOLOGY

WASTE WATER Solutions

D-92334 Berching / Tel.: +49-8462-201-0

Technische Änderungen vorbehalten / Subject to change

ISO 2768-mK

Revi- sion	Änderung Modification	Tag Date	Name	Norm.	Datum/Date	Name
					Bear./Rev.	15.06.2016 slc
-					Gepr./Appr.	II II

Maßblatt

sheet of dimension

HEB

Projekt
project



Dimension Sheet

Maßstab
scale

1:20

Nummer
number

51000606

Blatt
sheet

1/1