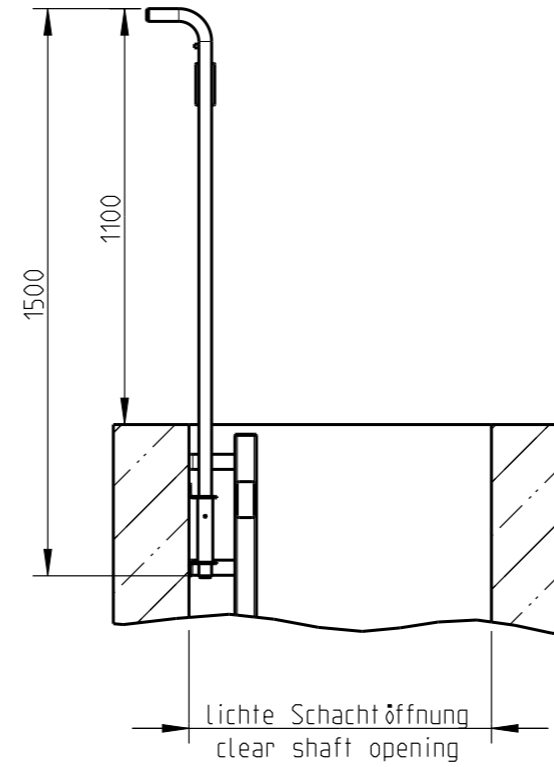
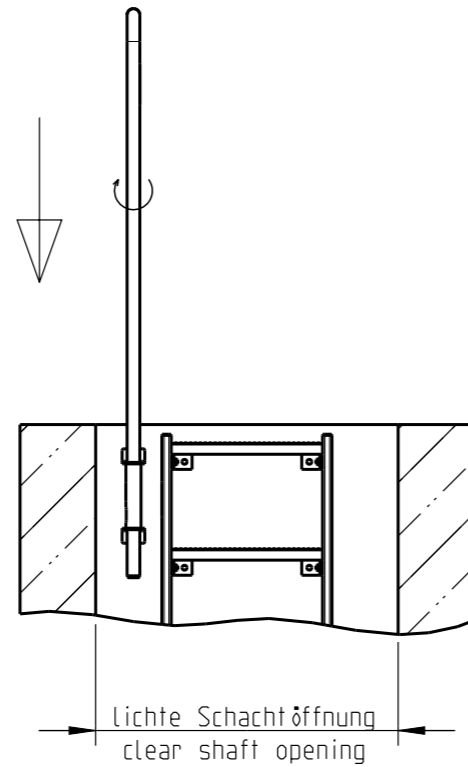
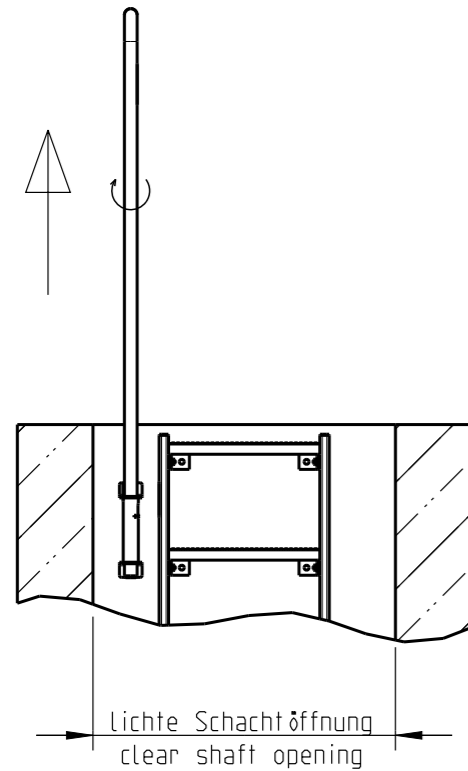


Montagevariante A installation option A
 Herausnehmbar-removable-transportabel

Montagevariante B installation option B
 Stationär-versenkbar stationary-collapsible



Diese Zeichnung ist geistiges Eigentum der Fa. HUBER SE und damit urheberrechtlich geschützt. Zuwiderhandlungen verpflichten zum Schadensersatz.
 This is a copyrighted drawing which is the intellectual property of HUBER SE. Any contravening offender will be held liable for payment of damages.

HUBER
TECHNOLOGY
 WASTE WATER Solutions

D-92334 Berching / Tel.: +49-8462-201-0

Technische Änderungen vorbehalten / Subject to change

ISO 2768-mK

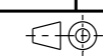
Revi- sion	Änderung Modification	Tag Date	Name	Norm.	Datum/Date	Name	
					Bear./Rev.	15.06.2016	slc
					Gepr./Appr.	II	II

Einsteighilfe

entrance aid

EH VS

Projekt
project



Dimension Sheet

Massstab
scale

1:20

Nummer
number

51000468

Blatt
sheet

1/1