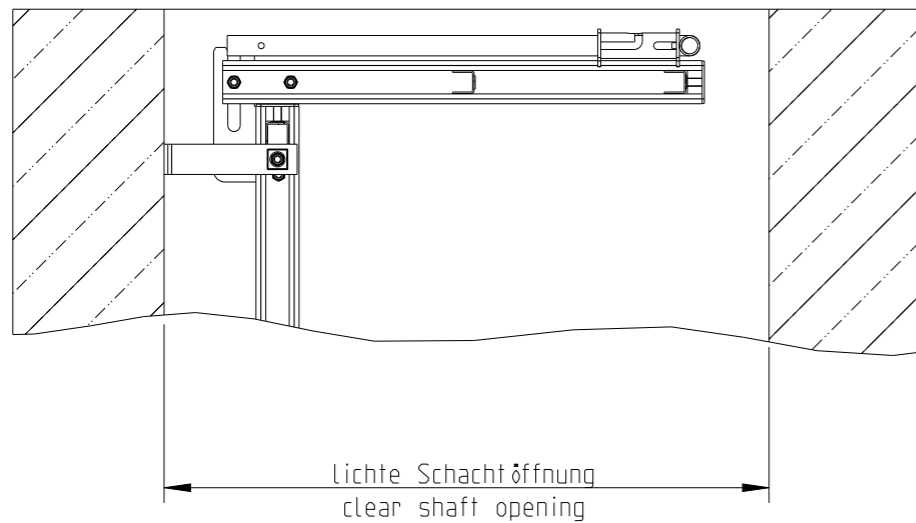
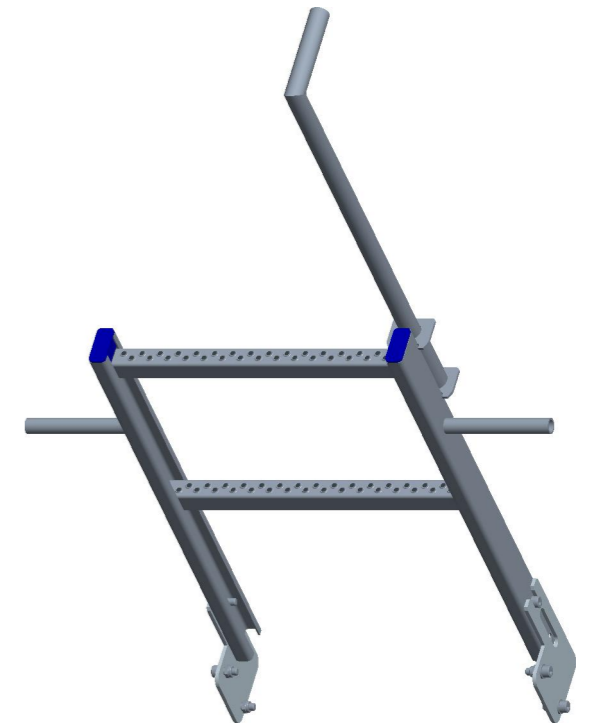
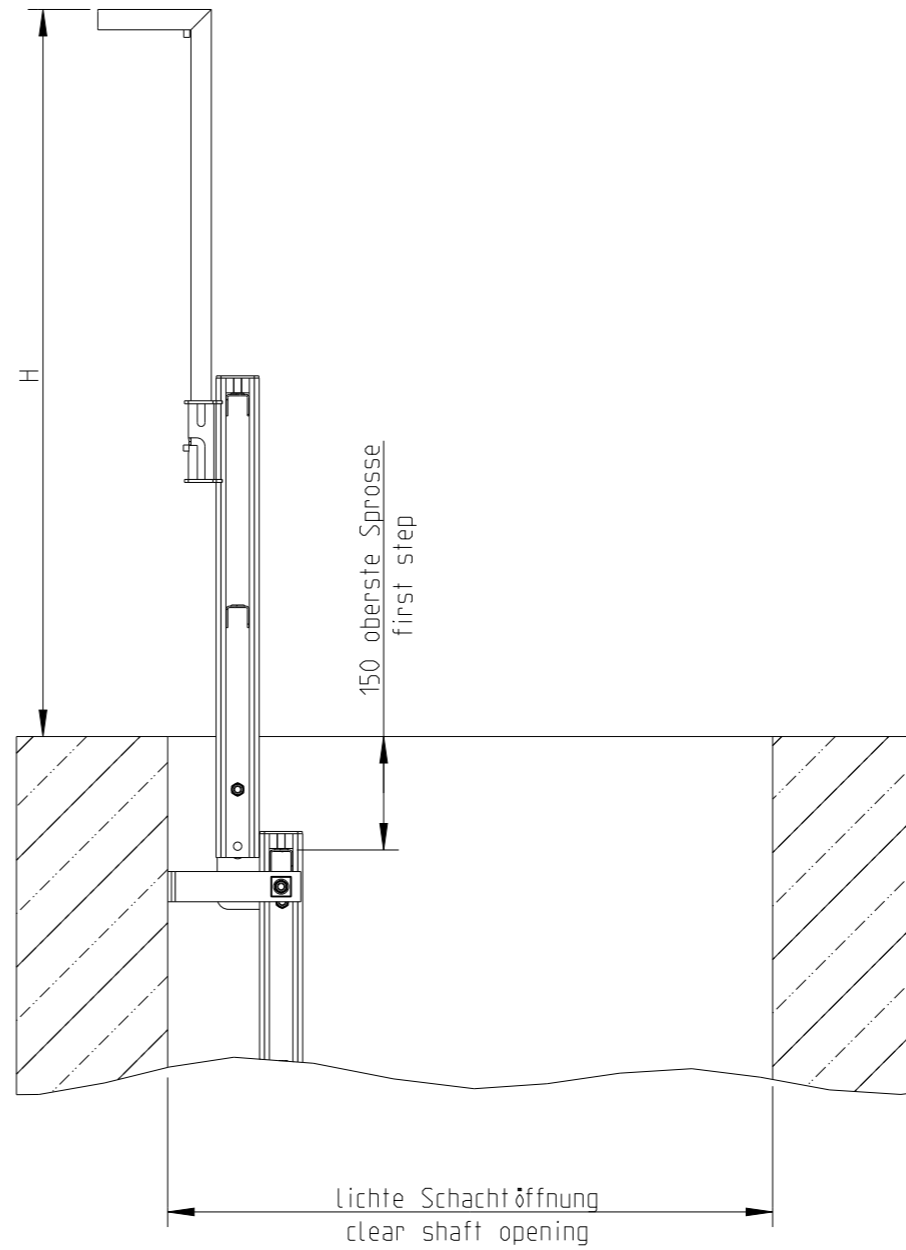
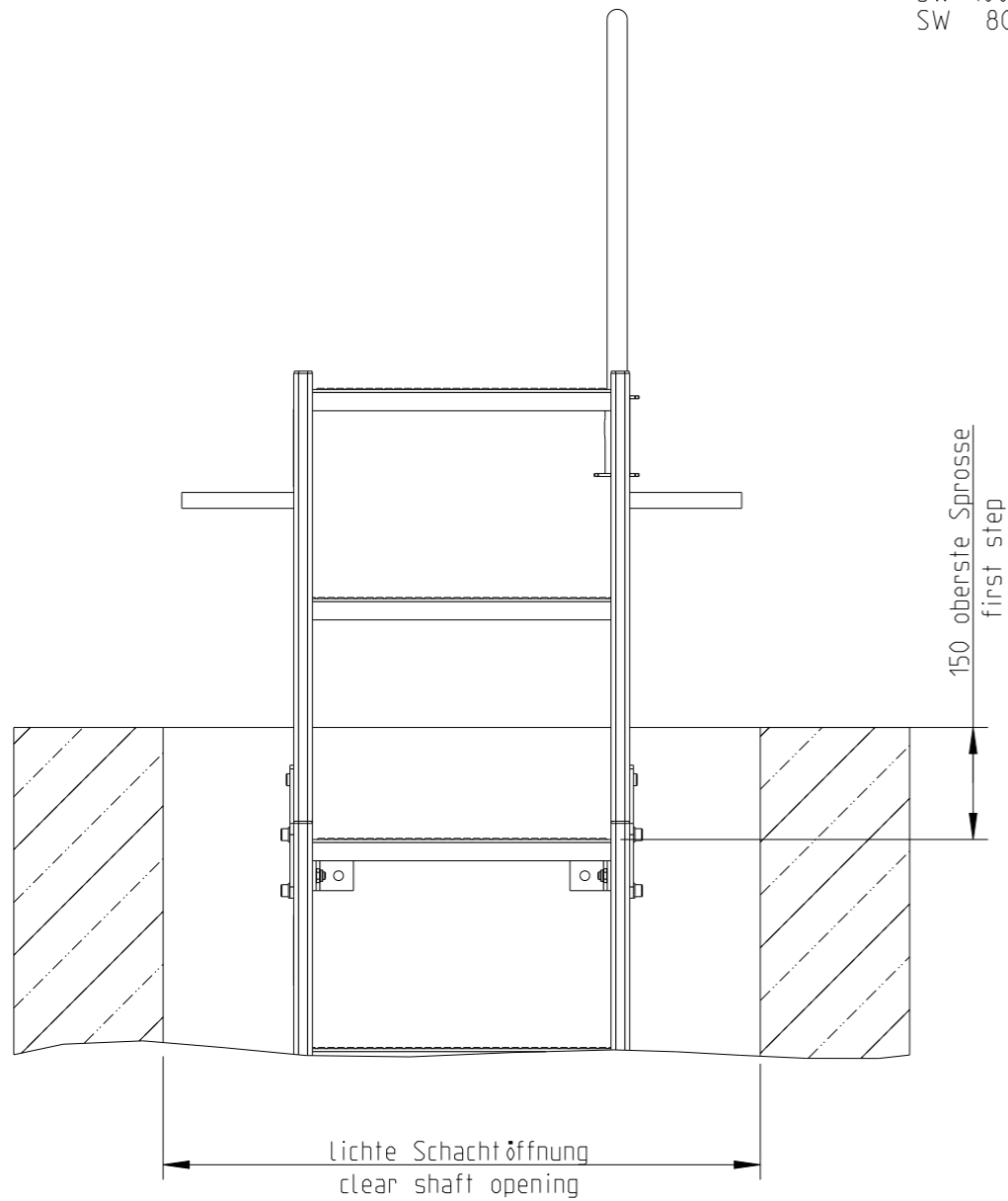


SW 1000 H=1100
 SW 800 H= 960



Diese Zeichnung ist geistiges Eigentum der Fa. HUBER SE und damit urheberrechtlich geschützt. Zuwiderhandlungen verpflichten zum Schadensersatz.
 This is a copyrighted drawing which is the intellectual property of HUBER SE.
 Any contravening offender will be held liable for payment of damages.

HUBER
 TECHNOLOGY

WASTE WATER Solutions
 D-92334 Berching / Tel.: +49-8462-201-0

Technische Änderungen vorbehalten / Subject to change

ISO 2768-mK

Revision	Änderung Modification	Tag Date	Name	Norm.	Datum/Date	Name
					Bear./Rev.	03.05.2016 slc
-					Gepr./Appr.	II II

Einsteighilfe

entrance aid

EH KV

Projekt project



Dimension Sheet

Massstab scale

1:10

Nummer number

50984472

Blatt sheet

1/1