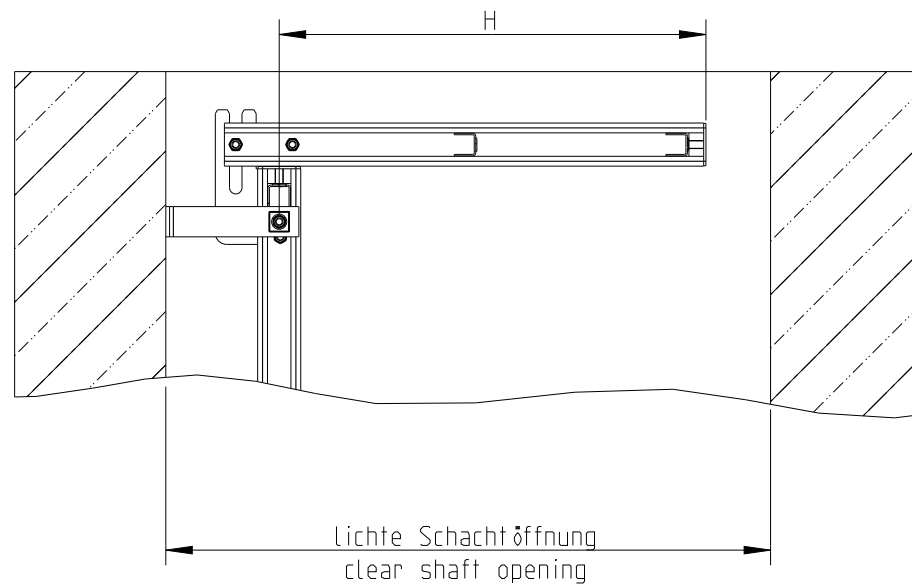


SW 1000 H=765 H1=677
 SW 800 H=565 H1=477
 SW 600 H=365 H1=277



Diese Zeichnung ist geistiges Eigentum der Fa. HUBER SE und damit urheberrechtlich geschützt. Zuwiderhandlungen verpflichten zum Schadensersatz.
 This is a copyrighted drawing which is the intellectual property of HUBER SE.
 Any contravening offender will be held liable for payment of damages.

HUBER
 TECHNOLOGY

WASTE WATER Solutions
 D-92334 Berching / Tel.: +49-8462-201-0

Technische Änderungen vorbehalten / Subject to change

ISO 2768-mK


	Datum/Date	Name
Bear./Rev.	03.05.2016	slc
Gepr./Appr.	II	II

Einsteighilfe

entrance aid

Revision	Änderung Modification	Tag Date	Name	Norm.

EH K

Projekt project  Dimension Sheet

Massstab scale

Nummer number

Blatt sheet

1:10

50985042

1/1