

## Halte- und Einsteigbügel SiS 5 HB

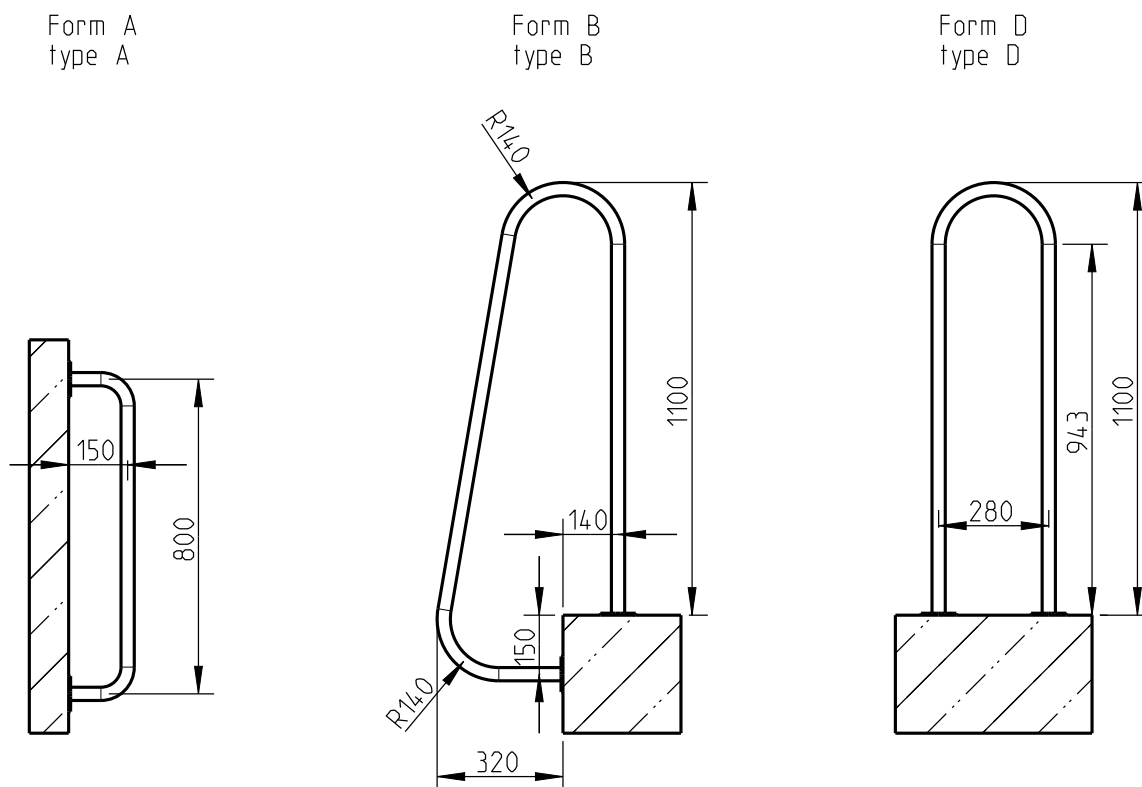
**Halte- und Einsteigbügel**, aus Edelstahl, Werkstoff-Nr. 1.4307 (AISI 304 L).

Bestehend aus gebogenem Rohr 33,7 x 2,0 mm mit Befestigungsplatten zum Andübeln.

Halte- und Einsteigbügel vollständig unter Schutzgas geschweißt, im Tauchbad gebeizt und passiviert.

### Optional:

- ▶ Edelstahl Werkstoff 1.4404 (AISI 316 L)
- ▶ Edelstahl Durchsteckanker als Befestigungsmaterial



Variante	Bestellnummer
Form A	HEB A
Form B	HEB B
Form D	HEB D

