

Sicherheitssteigleiter SiS1

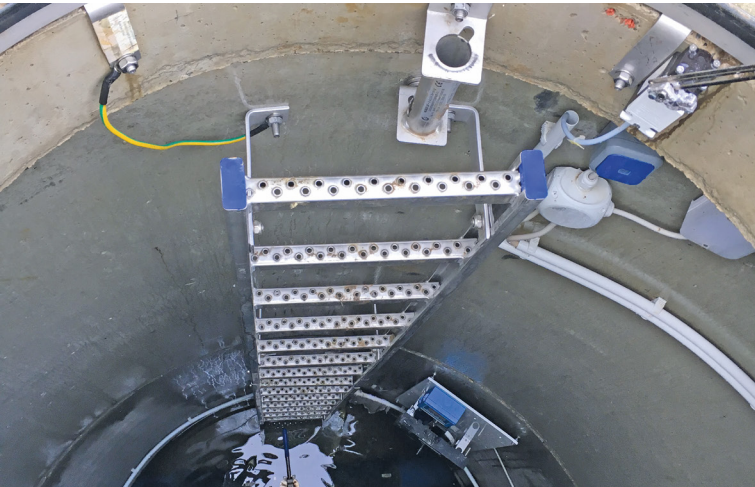


Abbildung kann Sonderausstattungen enthalten.

Sicherheitssteigleiter, mit Bauartzulassung und CE-Kennzeichnung, entsprechend DIN EN 14396, aus Edelstahl Werkstoff-Nr. 1.4307 (AISI 304 L).

Holme aus Sonderprofil hoher Steifigkeit (57 x 25 x 2,5 mm), oben mit PVC-Kappen abgedeckt.

Sprossen aus U-Profil mit gelochter Auftrittsfläche, 30 mm, Rutschhemmung R13, Tritthöhe 280 mm, lichte Leiterbreite 300 mm, 400 mm oder 500 mm.

Sicherheitssteigleiter vollständig unter Schutzgas geschweißt, im Tauchbad gebeizt und passiviert.

Typ A) Senkrechter Einbau

Einschließlich höhenverstellbaren Wandhaltern zur Dübelbefestigung, die eine Mindestauftrittstiefe von 150 mm (Abstand Wand bis Mitte Sprosse) gewährleisten.

Schachttiefe T _____ m

Typ B) Gegen die Wand abgestützt

Oben mit Haken zum Einhängen in einen mitgelieferten Einhängebügel, unten mit Wandhaltern, die gegen die Wand abgestützt werden, mit Gummipuffern zum Schutz der Wand.

Schachttiefe T _____ m

Typ C) Am Boden aufstehend

Oben mit Haken zum Einhängen in einen mitgelieferten Einhängebügel, unten am Boden aufstehend mit Gummipuffern.

Schachttiefe T _____ m

Optional:

- ▶ Edelstahl Werkstoff-Nr. 1.4404 (AISI 316 L)
- ▶ Edelstahl Durchsteckanker als Befestigungsmaterial
- ▶ längenverstellbare Wandhalter
- ▶ Ruhepodest klappbar, für Typ A
- ▶ Einsteighilfe gemäß DIN 19572
 - Steigleitern müssen an ihrer Austrittsstelle eine Haltevorrichtung haben. Diese Forderung ist erfüllt, wenn die Leiter die Austrittsstelle mit einem oder beiden Holmen um mindestens 1,1 m überragt.
 - Auf diesen Überstand muss bei der Wahl der Leiterlänge Rücksicht genommen werden!

Folgende Einsteighilfen sind möglich (siehe nachfolgende Seiten):

- ▶ Einsteighilfe aufklappbar-ausziehbar Typ EH KV
- ▶ Einsteighilfe aufsteckbar Typ EH S
- ▶ Einsteighilfe aufklappbar Typ EH K
- ▶ Einsteighilfe versenkbar mit Doppelholm Typ EH VSD
- ▶ Einsteighilfe versenkbar (stationär oder transportabel) Typ EH VS



| Leiterlänge L (m) | Sprossenzahl | Leiterbreite | (A) Senkrecht | (B) gegen Wand abgest. | (C) am Boden aufst. |
|-------------------|--------------|--------------|---------------|------------------------|---------------------|
| 0,61 | 3 | 300 mm | SA3 610 | SB3 610 | SC3 610 |
| 0,89 | 4 | 300 mm | SA3 890 | SB3 890 | SC3 890 |
| 1,17 | 5 | 300 mm | SA3 1170 | SB3 1170 | SC3 1170 |
| 1,45 | 6 | 300 mm | SA3 1450 | SB3 1450 | SC3 1450 |
| 1,73 | 7 | 300 mm | SA3 1730 | SB3 1730 | SC3 1730 |
| 2,01 | 8 | 300 mm | SA3 2010 | SB3 2010 | SC3 2010 |
| 2,29 | 9 | 300 mm | SA3 2290 | SB3 2290 | SC3 2290 |
| 2,57 | 10 | 300 mm | SA3 2570 | SB3 2570 | SC3 2570 |
| 2,85 | 11 | 300 mm | SA3 2850 | SB3 2850 | SC3 2850 |
| 3,13 | 12 | 300 mm | SA3 3130 | SB3 3130 | SC3 3130 |
| 3,41 | 13 | 300 mm | SA3 3410 | SB3 3410 | SC3 3410 |
| 3,69 | 14 | 300 mm | SA3 3690 | SB3 3690 | SC3 3690 |
| 3,97 | 15 | 300 mm | SA3 3970* | SB3 3970* | SC3 3970* |
| 4,25 | 16 | 300 mm | SA3 4250* | SB3 4250* | SC3 4250* |
| 4,53 | 17 | 300 mm | SA3 4530* | SB3 4530* | SC3 4530* |
| 4,81 | 18 | 300 mm | SA3 4810* | SB3 4810* | SC3 4810* |
| 0,61 | 3 | 400 mm | SA4 610 | SB4 610 | SC4 610 |
| 0,89 | 4 | 400 mm | SA4 890 | SB4 890 | SC4 890 |
| 1,17 | 5 | 400 mm | SA4 1170 | SB4 1170 | SC4 1170 |
| 1,45 | 6 | 400 mm | SA4 1450 | SB4 1450 | SC4 1450 |
| 1,73 | 7 | 400 mm | SA4 1730 | SB4 1730 | SC4 1730 |
| 2,01 | 8 | 400 mm | SA4 2010 | SB4 2010 | SC4 2010 |
| 2,29 | 9 | 400 mm | SA4 2290 | SB4 2290 | SC4 2290 |
| 2,57 | 10 | 400 mm | SA4 2570 | SB4 2570 | SC4 2570 |
| 2,85 | 11 | 400 mm | SA4 2850 | SB4 2850 | SC4 2850 |
| 3,13 | 12 | 400 mm | SA4 3130 | SB4 3130 | SC4 3130 |
| 3,41 | 13 | 400 mm | SA4 3410 | SB4 3410 | SC4 3410 |
| 3,69 | 14 | 400 mm | SA4 3690 | SB4 3690 | SC4 3690 |
| 3,97 | 15 | 400 mm | SA4 3970 | SB4 3970 | SC4 3970 |
| 4,25 | 16 | 400 mm | SA4 4250 | SB4 4250 | SC4 4250 |
| 4,53 | 17 | 400 mm | SA4 4530 | SB4 4530 | SC4 4530 |
| 4,81 | 18 | 400 mm | SA4 4810 | SB4 4810 | SC4 4810 |
| 0,61 | 3 | 500 mm | SA5 610 | SB5 610 | SC5 610 |
| 0,89 | 4 | 500 mm | SA5 890 | SB5 890 | SC5 890 |
| 1,17 | 5 | 500 mm | SA5 1170 | SB5 1170 | SC5 1170 |
| 1,45 | 6 | 500 mm | SA5 1450 | SB5 1450 | SC5 1450 |
| 1,73 | 7 | 500 mm | SA5 1730 | SB5 1730 | SC5 1730 |
| 2,01 | 8 | 500 mm | SA5 2010 | SB5 2010 | SC5 2010 |
| 2,29 | 9 | 500 mm | SA5 2290 | SB5 2290 | SC5 2290 |
| 2,57 | 10 | 500 mm | SA5 2570 | SB5 2570 | SC5 2570 |
| 2,85 | 11 | 500 mm | SA5 2850 | SB5 2850 | SC5 2850 |
| 3,13 | 12 | 500 mm | SA5 3130 | SB5 3130 | SC5 3130 |
| 3,41 | 13 | 500 mm | SA5 3410 | SB5 3410 | SC5 3410 |
| 3,69 | 14 | 500 mm | SA5 3690 | SB5 3690 | SC5 3690 |
| 3,97 | 15 | 500 mm | SA5 3970 | SB5 3970 | SC5 3970 |
| 4,25 | 16 | 500 mm | SA5 4250 | SB5 4250 | SC5 4250 |
| 4,53 | 17 | 500 mm | SA5 4530 | SB5 4530 | SC5 4530 |
| 4,81 | 18 | 500 mm | SA5 4810 | SB5 4810 | SC5 4810 |

Weitere Längen und Ausführungen auf Anfrage lieferbar.

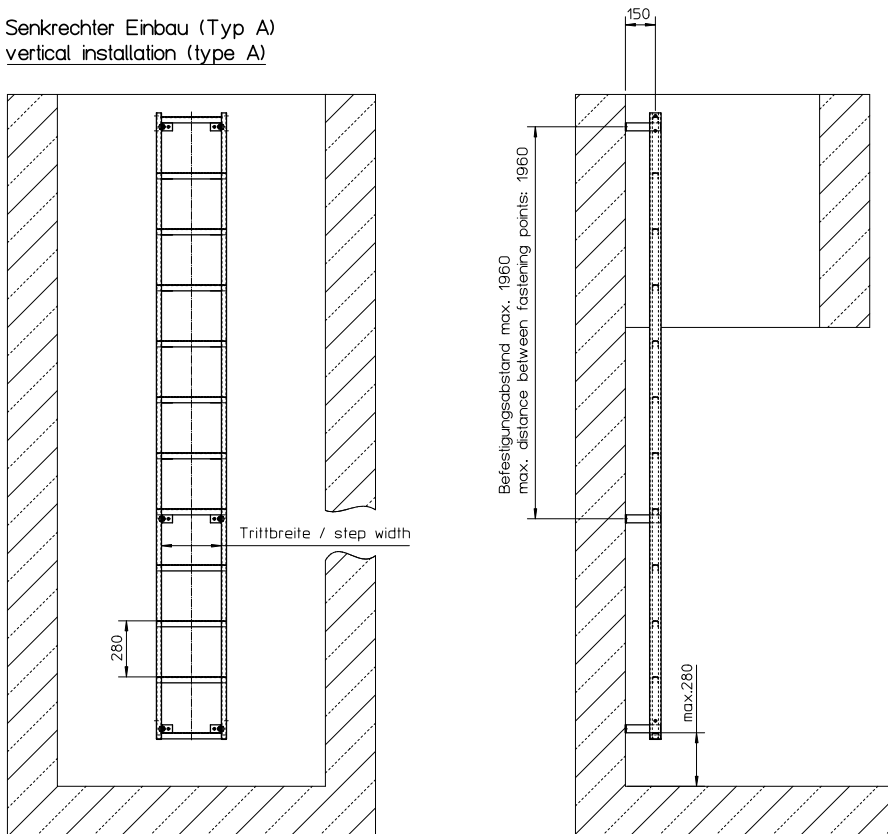
* Die Lieferung erfolgt in zwei Teilen, mit entsprechendem Verbindungsmaterial.



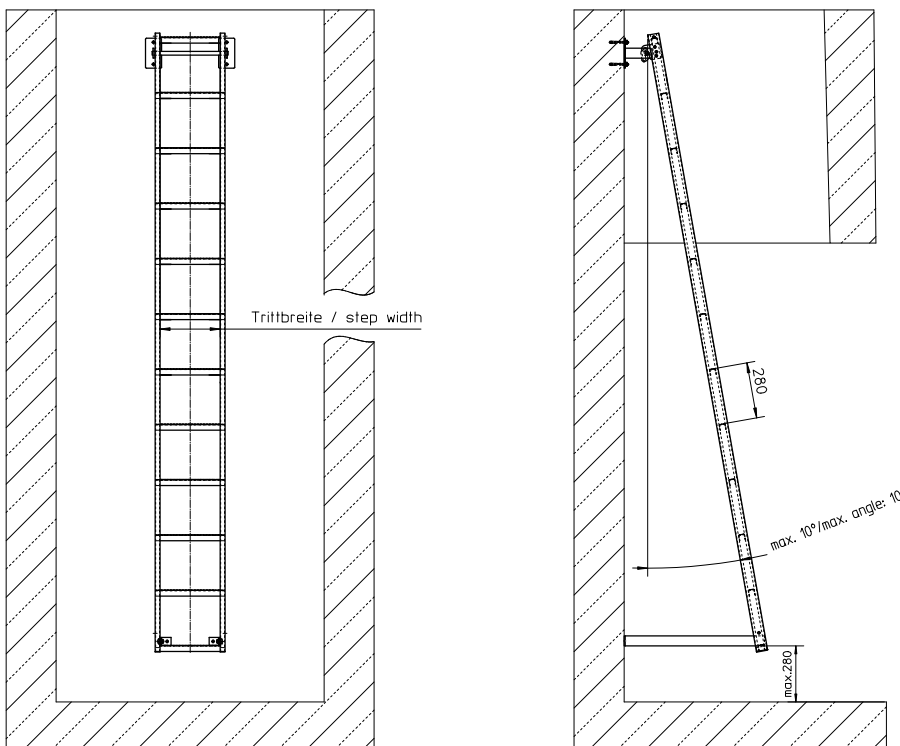
Sicherheitssteigleiter SiS1

Technische Änderungen vorbehalten | Zeichnungs-Nr. 190.142, 190.143, 190.144, 5.2022

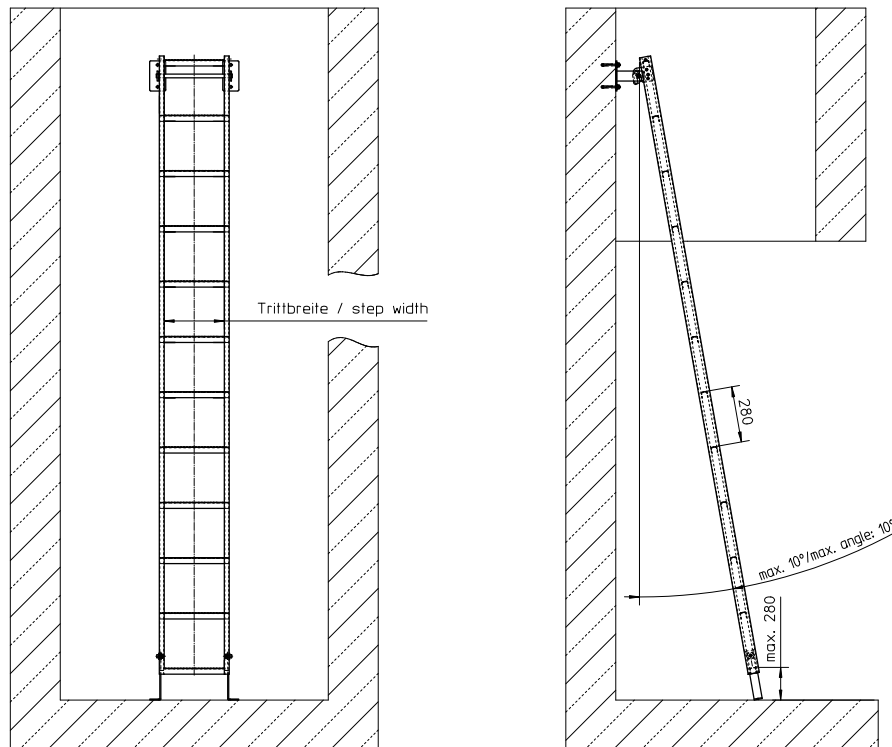
Senkrechter Einbau (Typ A)
 vertical installation (type A)



Gegen die Wand abgestützt (Typ B)
 angled, wall fixing (type B)



Am Boden aufstehend (Typ C)
angled, floor fixing (type C)



Sicherheitssteigleiter SiS1

Technische Änderungen vorbehalten | Zeichnungs-Nr. 190.142, 190.143, 190.144, 5.2022