

## Schachtabdeckung SD3-RC3, einbruchhemmend mit Prüfzeugnis, regensicher, rechteckig



Abbildung kann Sonderausstattungen enthalten.

**Schachtabdeckung**, einbruchhemmend, regensicher, rechteckig, aus Edelstahl Werkstoff-Nr. 1.4307 (AISI 304L).

Ausführung in Anlehnung an DIN 1239:2018-4, mit Prüfzeugnis der einbruchhemmenden Eigenschaften in Widerstandsklasse RC3 (DIN EN 1627). Entsprechend den Anforderungen der DVGW W 1050 - Objektschutz von Wasserversorgungsanlagen. Geeignet für den Einsatz in Ex-Zone 1.

**Deckel** aus 4 mm starkem mittig überhöhten Edelstahlblech, mit stabilen, verdeckt liegenden Scharnieren, Edelstahl-Gasdruckfeder mit integrierter, nur von Hand zu lösender Aufhaltevorrichtung, mit Handgriff, mit einer umlaufenden, völlig abschließenden, austauschbaren, insektensicheren Gummidichtung (frost- und witterungsbeständig) verschleißarm an der Deckelunterseite angeklebt, einschließlich aufbohrgeschütztem Verschlusssystem, mit serienmäßig gehärtetem Sicherheitssteckschloss lt. kriminalamtlicher und normativer Vorschrift, der Profilzylinder ist bauseits zu stellen und muss DIN 18252 entsprechen.

Anschluss für Potentialausgleich vorbereitet.

**Rahmen** aus gekantetem Edelstahlprofil, vorgerichtet zum Andübeln im Schachtinneren mittels Laschen, abhebe gesichert.

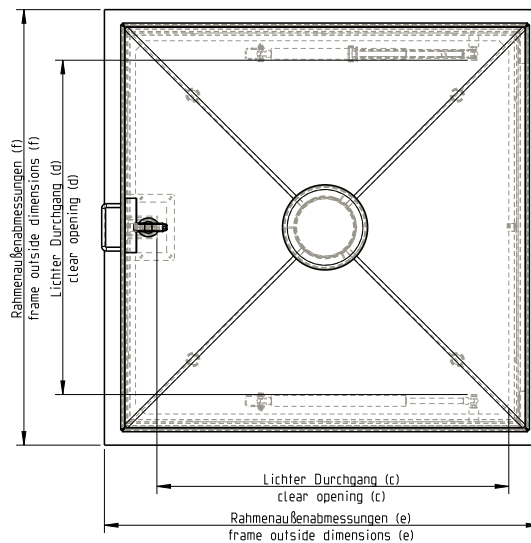
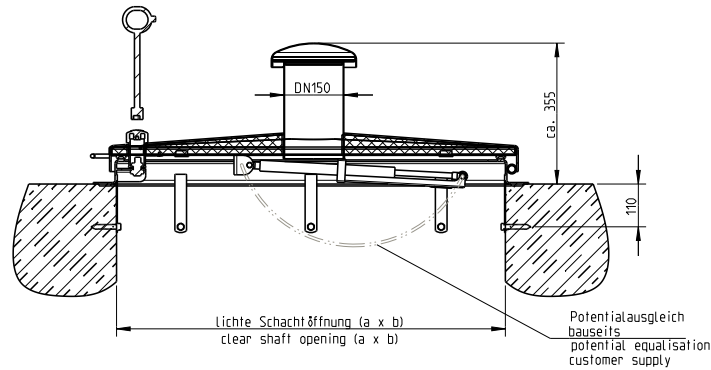
Schachtabdeckung und Rahmen unter Schutzgas geschweißt, im Tauchbad gebeizt und passiviert.

Einschließlich entsprechendem Bedienschlüssel.

### Optional:

- ▶ Edelstahl Werkstoff-Nr. 1.4404 (AISI 316 L)
- ▶ Dunsthut DN 150, mittig eingeschweißt
- ▶ Isolierung des Deckels, FCKW-frei
- ▶ Befestigungsmaterial und Moosgummidichtung
- ▶ vom Standard abweichende Baugrößen
- ▶ Magnetkontakt (Anzeige ob Deckel Auf/Zu)
- ▶ Lackierung nach RAL-Karte
- ▶ Pollenfilter oder Biofilter (Geruchseliminierung) im Dunsthut
- ▶ Absturzsicherung durch Schacht-Barriere
- ▶ Absturzsicherung durch Absturzgitter





| Ausführung                                     | lichte Schachöffnung<br>a x b | Bestellnr.  | lichter Durchg.<br>c x d | Rahmen-Außenabm.<br>e x f |
|--|-------------------------------|-------------|--------------------------|---------------------------|
| Standardausführung                             | 600 x 600 (1)                 | 166/GS-RC3  | 460 x 545                | 700 x 700                 |
| Standardausführung                             | 800 x 800                     | 188/GS-RC3  | 660 x 745                | 900 x 900                 |
| Standardausführung                             | 1000 x 1000                   | 111/GS-RC3  | 900 x 855                | 1100 x 1100               |
| Mit Dunsthut DN 150                            | 600 x 600 (1)                 | 166/GDS-RC3 | 460 x 545                | 700 x 700                 |
| Mit Dunsthut DN 150                            | 800 x 800                     | 188/GDS-RC3 | 660 x 745                | 900 x 900                 |
| Mit Dunsthut DN 150                            | 1000 x 1000                   | 111/GDS-RC3 | 900 x 855                | 1100 x 1100               |
| Mit Isolierung des Deckels, FCKW-frei          | 600 x 600 (1)                 | 166/IS-RC3  | 460 x 545                | 700 x 700                 |
| Mit Isolierung des Deckels, FCKW-frei          | 800 x 800                     | 188/IS-RC3  | 660 x 745                | 900 x 900                 |
| Mit Isolierung des Deckels, FCKW-frei          | 1000 x 1000                   | 111/IS-RC3  | 900 x 855                | 1100 x 1100               |
| Mit Dunsthut DN 150, Isolier. Deckel FCKW-frei | 600 x 600 (1)                 | 166/IDS-RC3 | 460 x 545                | 700 x 700                 |
| Mit Dunsthut DN 150, Isolier. Deckel FCKW-frei | 800 x 800                     | 188/IDS-RC3 | 660 x 745                | 900 x 900                 |
| Mit Dunsthut DN 150, Isolier. Deckel FCKW-frei | 1000 x 1000                   | 111/IDS-RC3 | 900 x 855                | 1100 x 1100               |

**Weitere Abmessungen auf Anfrage. Alle Maßangaben in mm.**

(1) Bitte beachten: Gemäß DGUV Vorschrift 22 „Abwassertechnische Anlagen“, und DVGW Arbeitsblatt W122 „Abschlussbauwerke für Brunnen der Wassergewinnung“ muss die lichte Weite von Einstiegsöffnungen mindestens 0,8 m betragen.



Schachtabdeckung SD3-RC3, einbruchhemmend mit Prüfzeugnis, regensicher, rechteckig

Technische Änderungen vorbehalten | Zeichnungs-Nr. 51116380, 12.2022

HUBER SE | Industriepark Erasbach A1 | D-92334 Berching | Telefon: +49 8462 201-0 | info@huber.de | [www.huber.de](http://www.huber.de)