

## Schachtabdeckung SD2, regensicher, rund



Abbildung kann Sonderausstattungen enthalten.

**Schachtabdeckung**, regensicher, rund, aus Edelstahl Werkstoff-Nr. 1.4307 (AISI 304 L).

Ausführung in Anlehnung an DIN 1239:2018-4, geeignet für den Einsatz in Ex-Zone 1.

**Deckel** aus 2 mm starkem Edelstahlblech, in der Mitte überhöht, mit innerer Querversteifung, mit selbst einfallendem Verschluss, Edelstahl-Gasdruckfeder mit integrierter, nur von Hand zu lösender Aufhaltevorrichtung, mit stabilen, verdeckt liegenden Scharnieren.

Anschluss für Potentialausgleich vorbereitet.

**Rahmen** aus Winkelprofil mit einer umlaufenden, völlig abschließenden, insektensicheren Gummidichtung (frost- und witterungsbeständig), mit unterseitig angeschweißten Laschen, vorgerichtet zum Einbetonieren oder zum Andübeln im Schachtinneren.

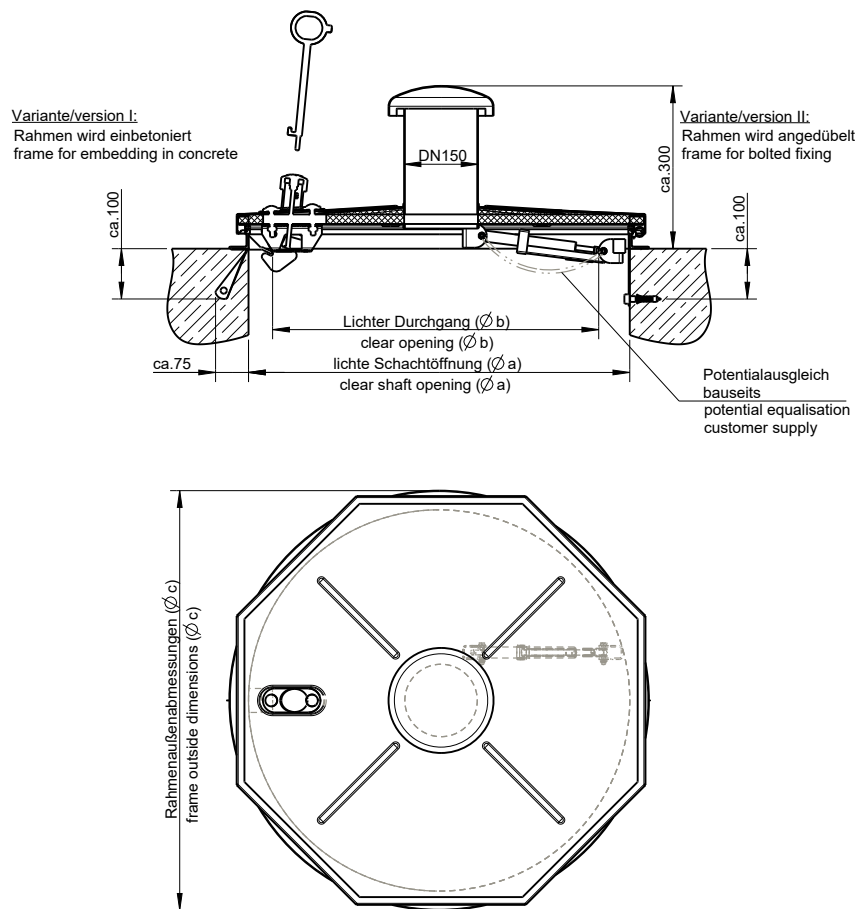
Schachtabdeckung und Rahmen unter Schutzgas geschweißt, im Tauchbad gebeizt und passiviert.

Einschließlich entsprechendem Bedienschlüssel.

### Optional:

- ▶ Edelstahl Werkstoff-Nr. 1.4404 (AISI 316 L)
- ▶ Dunsthut DN 150, mittig eingeschweißt
- ▶ Isolierung des Deckels, FCKW-frei
- ▶ Befestigungsmaterial und Moosgummidichtung
- ▶ Sicherheitssteckschloss zur Einbruchhemmung, mit oder ohne Profilzylinder
- ▶ vom Standard abweichende Baugrößen
- ▶ Öffnungsmöglichkeit von unten
- ▶ Deckelblech 4 mm
- ▶ Magnetkontakt (Anzeige ob Deckel Auf/Zu)
- ▶ Handgriff
- ▶ Pollenfilter oder Biofilter (Geruchseliminierung) oder Windlüfter im Dunsthut
- ▶ Deckel vom Rahmen lösbar
- ▶ Dichtung an der Deckelunterseite angeklebt
- ▶ Lackierung nach RAL-Karte
- ▶ Oberfläche aus Tränenblech
- ▶ Verschluss in Feuerwehrausführung, für Überflurhydrantenschlüssel DIN 3223, M 12 (Lieferung ohne Schlüssel)
- ▶ Absturzsicherung durch Absturzgitter
- ▶ mehrteilige Ausführung





Ausführung	lichte Schachöffnung Ø a	Bestellnr.	lichter Durchg. Ø b	Rahmen-Außenabm. Ø c
Standardausführung	600	106/GR (1)	495	675
Standardausführung	800	108/GR	695	875
Standardausführung	1000	101/GR	895	1075
Mit Dunsthut DN 150	600	106/GDR (1)	495	675
Mit Dunsthut DN 150	800	108/GDR	695	875
Mit Dunsthut DN 150	1000	101/GDR	895	1075
Mit Isolierung des Deckels, FCKW-frei	600	106/IR (1)	495	675
Mit Isolierung des Deckels, FCKW-frei	800	108/IR	695	875
Mit Isolierung des Deckels, FCKW-frei	1000	101/IR	895	1075
Mit Dunsthut DN 150, Isolier. Deckel FCKW-frei	600	106/IDR (1)	495	675
Mit Dunsthut DN 150, Isolier. Deckel FCKW-frei	800	108/IDR	695	875
Mit Dunsthut DN 150, Isolier. Deckel FCKW-frei	1000	101/IDR	895	1075

**Weitere Abmessungen auf Anfrage. Alle Maßangaben in mm.**

(1) Bitte beachten: Gemäß DGUV Vorschrift 22 „Abwassertechnische Anlagen“, und DVGW Arbeitsblatt W122 „Abschlussbauwerke für Brunnen der Wassergewinnung“ muss die lichte Weite von Einstiegsöffnungen mindestens 0,8 m betragen.



**Schachtabdeckung SD2, regensicher, rund**

Technische Änderungen vorbehalten | Zeichnungs-Nr. 50739517, 5.2022