

Schachtabdeckung SD11, für flächenbündigen Einbau, Leichtbauweise



Abbildung kann Sonderausstattungen enthalten.

Schachtabdeckung, abhebbare Ausführung, für flächenbündigen Einbau, regensicher, rechteckig, belastbar bis 500 kg/m², aus Edelstahl 1.4307 (AISI 304 L).

Deckel aus Edelstahl-Tränenblech, mit zusätzlicher Aussteifung an der Deckelunterseite, nach statischen Erfordernissen, zertifizierte Rutschhemmung, Griffigkeitsbeiwert USRV 54, mit verschleißarmer Dichtung an der Deckelunterseite, mit Sechskantschrauben verschließbar.

Rahmen aus U-Profil, vorgesehen für den Einbau in einen bauseitigen Falz. Schachtabdeckung und Rahmen unter Schutzgas geschweißt, im Tauchbad gebeizt und passiviert.

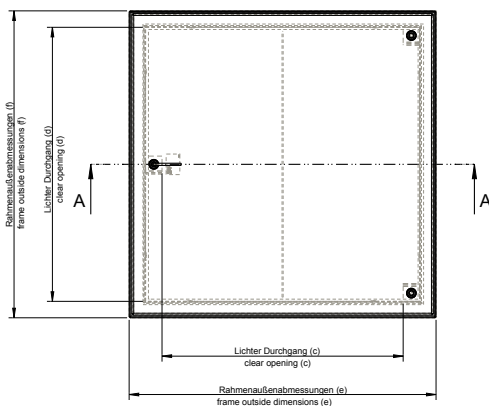
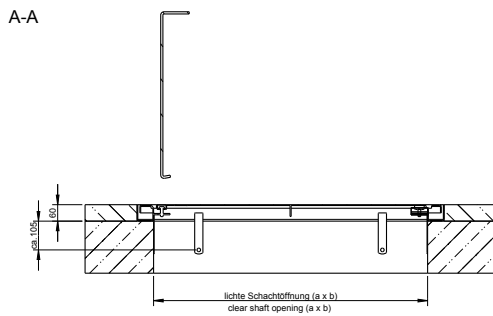
Inklusive Bedienungsschlüssel.

Optionen:

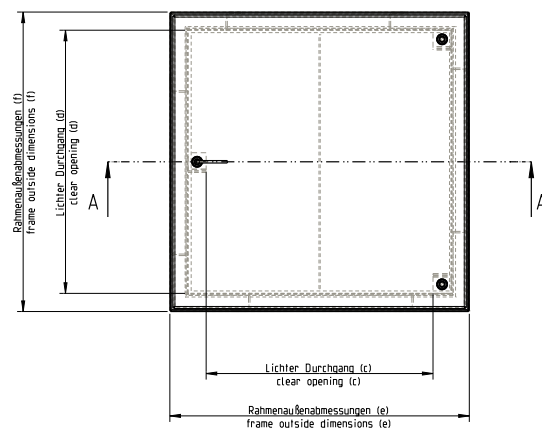
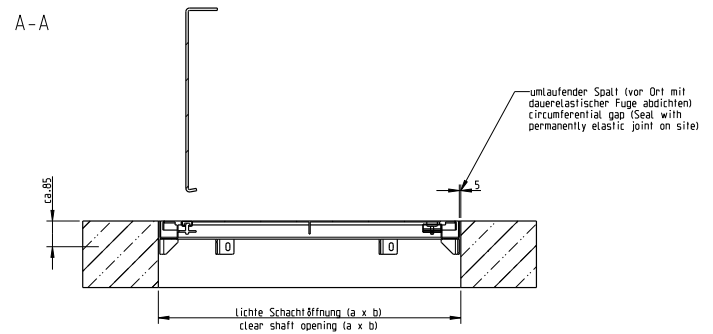
- ▶ Edelstahl Werkstoff 1.4404 (AISI 316 L)
- ▶ Scharnieren und Edelstahl-Gasdruckfeder mit integrierter, nur von Hand zu lösender Aufhaltevorrichtung
- ▶ zum Einbau in einen Schachthals
- ▶ Befestigungsmaterial und Moosgummidichtung
- ▶ Magnetkontakt (Anzeige ob Deckel auf/zu)
- ▶ Absturzsicherung durch Schachtbarriere
- ▶ Absturzsicherung durch Absturzgitter
- ▶ mehrteilige Ausführung



SD11, eingebaut im bauseitigen Falz



SD11, eingebaut in den Schachthals



Bei Sonderausführungen oder mehrteiliger Ausführung sind Änderungen der Rahmenhöhe möglich.

For special designs or multi-part designs, changes to the frame height are possible.

Ausführung	lichte Schachttöffnung a x b	Bestellnr.	lichter Durchg. c x d	Rahmen- Außenabm. e x f
Standardausführung, Zum Abheben, Einbau in Falz	800 x 800	SD11.1 800x800	792 x 680	920 x 920
Standardausführung, Zum Abheben, Einbau in Falz	1000 x 1000	SD11.1 1000x1000	992 x 880	1120 x 1120
Standardausführung, Zum Abheben, Einbau in Schachthals	800 x 800	SD11.1 800x800 AD	670 x 550	790 x 790
Standardausführung, Zum Abheben, Einbau in Schachthals	1000 x 1000	SD11.1 1000x1000 AD	870 x 750	990 x 990

Weitere Abmessungen auf Anfrage. Alle Maßangaben in mm.

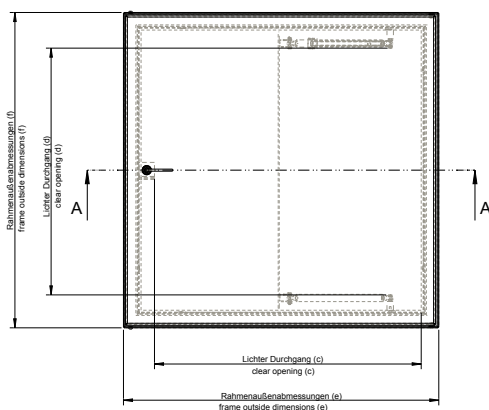
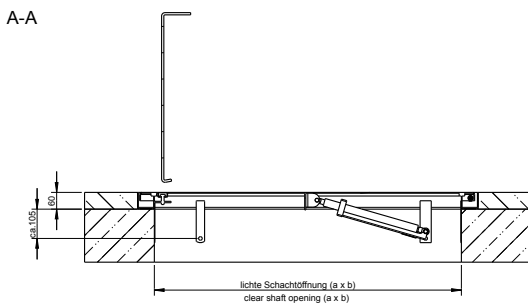


Schachtabdeckung SD11, für flächenbündigen Einbau, Leichtbauweise

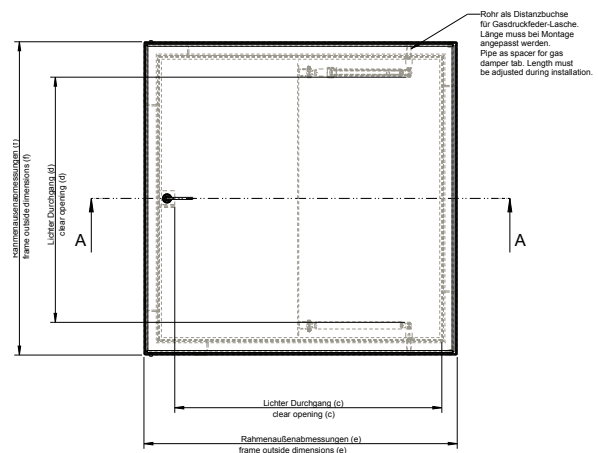
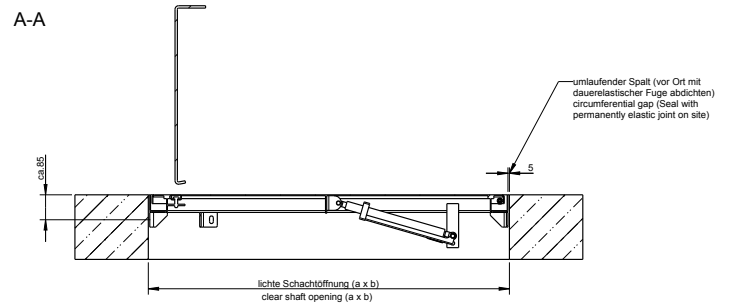
Technische Änderungen vorbehalten | Zeichnungs-Nr. 5129113, 51293653, 2.2024

HUBER SE | Industriepark Erasbach A1 | D-92334 Berching | Telefon: +49 8462 201-0 | info@huber.de | www.huber.de

SD11, eingebaut in bauseitigen Falz mit Gasdruckfeder



SD11, eingebaut in Schachthals mit Gasdruckfeder



Bei Sonderausführungen oder mehrteiliger Ausführung sind Änderungen der Rahmenhöhe möglich.
For special designs or multi-part designs, changes to the frame height are possible.

Ausführung	lichte Schachttöffnung a x b	Bestellnr.	lichter Durchg. c x d	Rahmen- Außenabm. e x f
Standardausführung, mit Gasdruckfeder, Einbau in Falz	800 x 800	SD11.1 800x800 GDF	800 x 685	920 x 920
Standardausführung, mit Gasdruckfeder, Einbau in Falz	1000 x 1000	SD11.1 1000x1000 GDF	845 x 940	1120 x 1120
Standardausführung, mit Gasdruckfeder, Einbau in Schachthals	800 x 800	SD11.1 800x800 AD GDF	670 x 555	790 x 790
Standardausführung, mit Gasdruckfeder, Einbau in Schachthals	1000 x 1000	SD11.1 1000x1000 AD GDF	870 x 755	990 x 990

Weitere Abmessungen auf Anfrage. Alle Maßangaben in mm.



Schachtabdeckung SD11, für flächenbündigen Einbau, Leichtbauweise

Technische Änderungen vorbehalten | Zeichnungs-Nr. 5129113, 51293653, 2.2024

HUBER SE | Industriepark Erasbach A1 | D-92334 Berching | Telefon: +49 8462 201-0 | info@huber.de | www.huber.de