

## Be-/Entlüftungskamin BKA 1



Abbildung kann Sonderausstattungen enthalten.

**Be-/Entlüftungskamin DN 150** (DA = 154 mm), mit insektensicherem Edelstahlsieb, Maschung 1x1 mm, freier Querschnitt 37%, mit angeschweißter Haube, aus Edelstahl, Werkstoff-Nr. 1.4307 (AISI 304 L).

Be-/Entlüftungskamin vollständig unter Schutzgas geschweißt, im Tauchbad gebeizt und passiviert.

### I. Senkrechter Einbau

Länge L = \_\_\_\_\_ mm

### II. Seitlicher Einbau

mit Flansch zum seitlichen Andübeln an die Behälteraußenwand, eingeschweißter Kondenswasserablauf DN 20 mit Edelstahlsieb, seitlicher Wandabstand bis Achse Rohr: 227 mm.  
Länge senkrecht Rohre  
L = \_\_\_\_\_ mm

### Option zu I. senkrechter Einbau:

- ▶ verstellbarer Mauerflansch
- ▶ fest angeschweißter Mauerflansch
- ▶ fest angeschweißter Dübelflansch
- ▶ Gummidichtung und Befestigungsmaterial für Dübelflansch
- ▶ Rohrschelle DN 150, Wandabstand bis Achse Rohr: 227 mm ± 30 mm
- ▶ Vorrichtung für PVC-Anschluss (nur für den Schacht Innenbereich geeignet)

### Option zu II. seitlicher Einbau:

- ▶ Schutzgitter zum Andübeln an die Behälterinnenwand, Maschung 10 x 10 mm, freier Querschnitt 55%
- ▶ Gummidichtung und Befestigungsmaterial für Dübelflansch
- ▶ Rohrschelle DN 150, Wandabstand bis Achse Rohr: 227 mm ± 30 mm

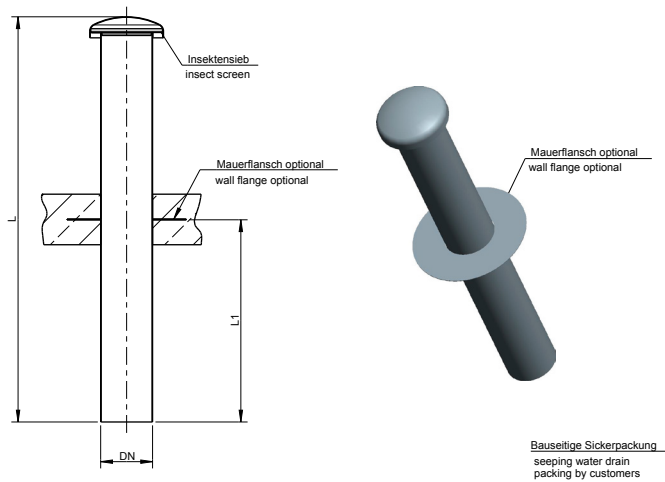
### Optional für beide Varianten:

- ▶ austauschbarer Pollenfilter
- ▶ Rohrbiofilter im Belüftungskamin zur Geruchseliminierung
- ▶ Edelstahl Werkstoff 1.4404 (AISI 316 L)
- ▶ andere Rohrdurchmesser

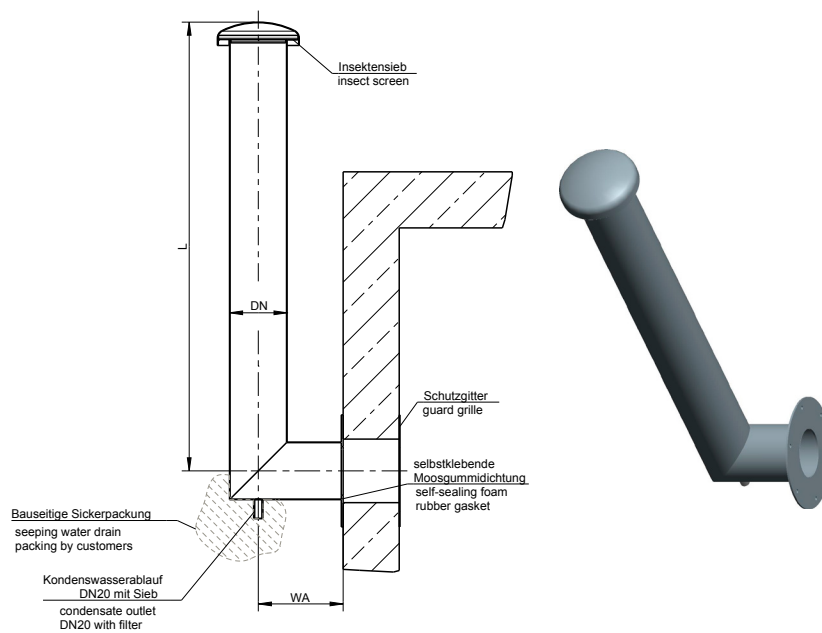


**I. Senkrechter Einbau**  
(Darstellung mit Mauerflansch)

**I. vertical installation**  
(version with wall flange)



**II. Seitlicher Einbau**  
II. wall installation



Bestellnummer	Länge, nur für senkrechte Ausführung (I.)
BKA 1000	1000
BKA 1500	1500
BKA 2000	2000
BKA 2500	2500
BKA 3000	3000
BKA 3500	3500



**Be-/Entlüftungskamin BKA 1**

Technische Änderungen vorbehalten | Zeichnungs-Nr. 50945691, 9.2023