

Absturzgitter ASG.P, belastbar bis 200 kg



Absturzgitter gemäß DGUV Regel 103-007, rechteckig, aus Edelstahl, Werkstoff-Nr. 1.4307 (AISI 304 L), universell einsetzbar und nachrüstbar unterhalb von Schachtabdeckungen.

Absturzgitter gefertigt aus Winkelprofil, belastbar bis 200 kg, mit Scharnieren und Gasdruckfeder zum leichten Öffnen und Schließen.

Auflager aus Winkelprofil vorgerichtet zum Andübeln im Schachttinneren, unterhalb der Schachtabdeckung.

Das Absturzgitter wird unter der Schachtabdeckung und über bzw. neben dem Steigsystem montiert.

Absturzgitter und Auflager unter Schutzgas geschweißt, im Tauchbad gebeizt und passiviert.

Einschließlich entsprechendem Befestigungsmaterial.

Optional:

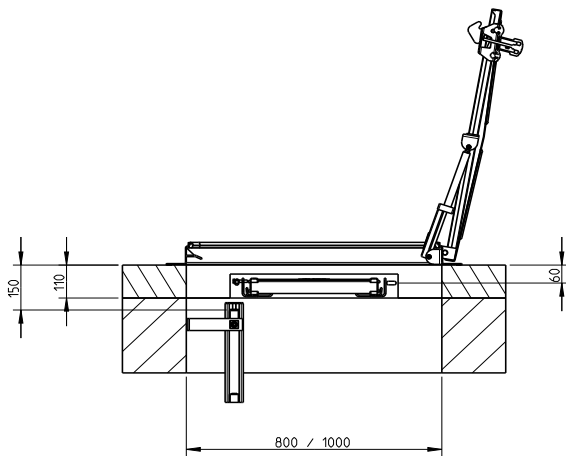
- ▶ Edelstahl Werkstoff-Nr. 1.4404 (AISI 316 L)
- ▶ Ausführung zum Ausheben für runde Schächte
- ▶ vom Standard abweichende Baugrößen



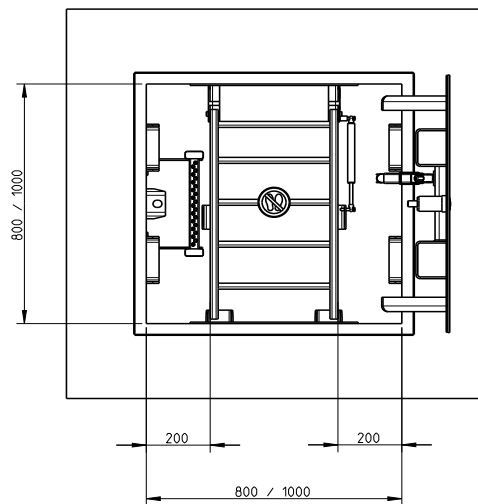
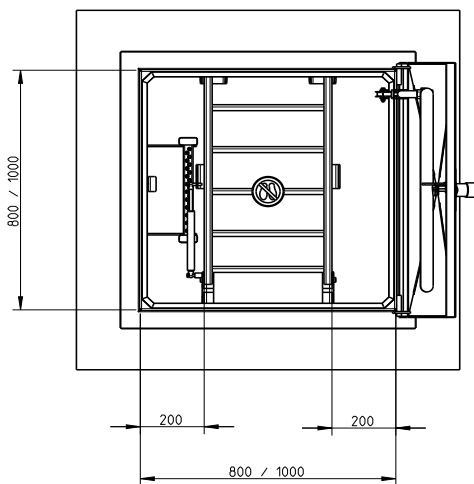
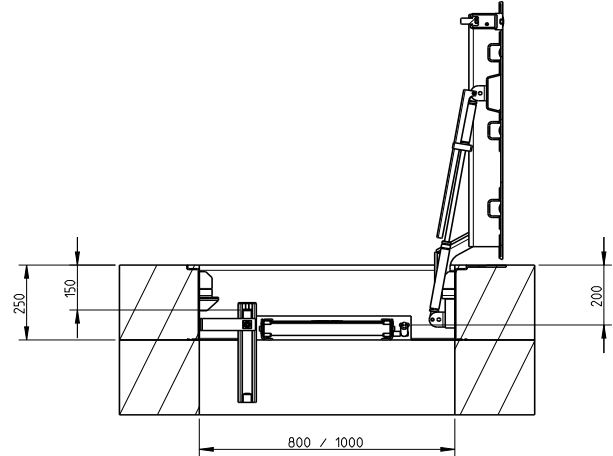
Abbildung kann Sonderausstattungen enthalten.



Lager SD1



Lager SD7



Ausführung	lichte Schachttöffnung a x b	Bestellnr.
Standardausführung	800 x 800	ASG.P 800x800 W400
Standardausführung	1000 x 1000	ASG.P 1000x1000 W600

Weitere Abmessungen auf Anfrage. Alle Maßangaben in mm.



Absturzgitter ASG.P, belastbar bis 200 kg

Technische Änderungen vorbehalten | Zeichnungs-Nr. 51620898, 2.2023

HUBER SE | Industriepark Erasbach A1 | D-92334 Berching | Telefon: +49 8462 201-0 | info@huber.de | www.huber.de